

ControlCenter CC-3 zone controller

製品の説明

ControlCenter CC-3 zone controllerは、ControlSpace[®]製品用に音量調節と4系統のソース切り替え機能を提供します。

US、EU、日本、それぞれの地域の電工ボックス（1個用）に対応した3種類のモデルがあり、カラーはブラックとホワイトです。RJ-45コネクタを搭載しており、配線はCAT 5ケーブルで行います。

主な特長

- ControlCenterシリーズ: Bose FreeSpace[®]、PowerShareおよびControlSpace[®]製品用のリモートボリュームコントローラーです。音量調節（CC-1）、音量調節と2系統のソース切り替え機能（CC-2）、音量調節と4系統のソース切り替え機能（CC-3）の機能の異なる3製品が用意されています。
- 様々な現場に対応: 世界各地の電工ボックスに対応した3モデルが用意されています。カラーはホワイトまたはブラックから選べます。
- 電工プレート対応: USおよび日本仕様モデルでは一般的に使われる電工プレート（別売り）と合わせて使用できるように設計されています。86×86 mmのEU仕様モデルはプレートが同梱されており、60mmのネジピッチに対応します。
- カスタムラベル: 各コントローラーには、様々な目的に合わせて使うことのできるラベルシールが付属しています。



アプリケーション

- 小売店
- レストラン、バー
- 宿泊施設
- 宗教施設、礼拝施設
- ロビーやホワイエ

物理的仕様

電気的仕様	
コネクタ	RJ-45 x 1、TIA/EIA 568B規格
設定	なし
タイプ	パッシブ、リニアポテンシオメーター（0~10 kΩ）
配線要件	CAT 5
最大ケーブル長	152 m: ControlSpaceプロセッサ（シールドケーブル使用） 30 m: ControlSpaceプロセッサ（非シールドケーブル使用）
外観	
色	ブラック／ホワイト
電工ボックスサイズ	1個
その他仕様	
製品コード	768941-0110 ControlCenter CC-3 US Black 768941-0210 ControlCenter CC-3 US White 768941-2110 ControlCenter CC-3 EU Black 768941-2210 ControlCenter CC-3 EU White 768941-3110 ControlCenter CC-3 JP Black（日本仕様） 768941-3210 ControlCenter CC-3 JP White（日本仕様）
対応製品	ControlSpace ESP-00 II engineered sound processor ControlSpace ESP-880, ESP-1240 engineered sound processors ControlSpace ESP-4120, ESP-1600 engineered sound processors
同梱物	コントローラー x1、ラベルシール x1、取付用ネジ x2、 取扱説明書 x1

ControlCenter CC-3 zone controller

コネクタパネル

ラベル貼り付け位置:
様々な目的に合わせて印刷されたラベル
および記入可能なカスタムラベル

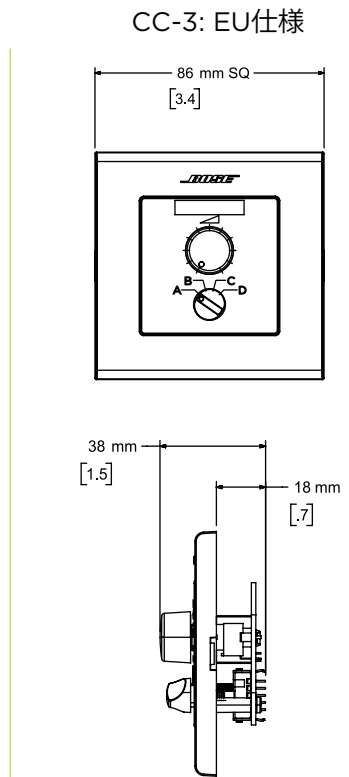
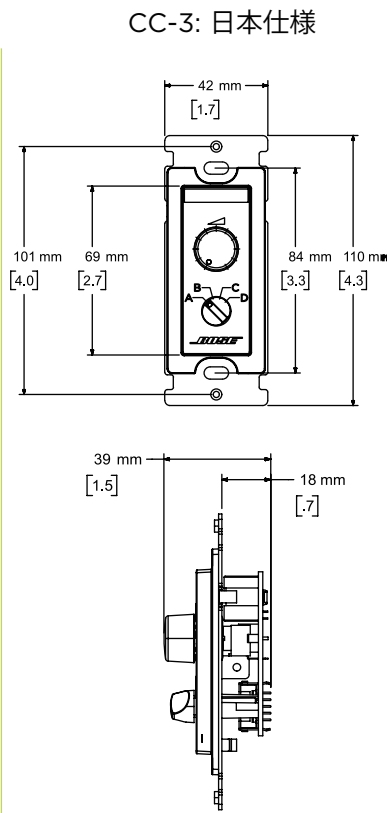
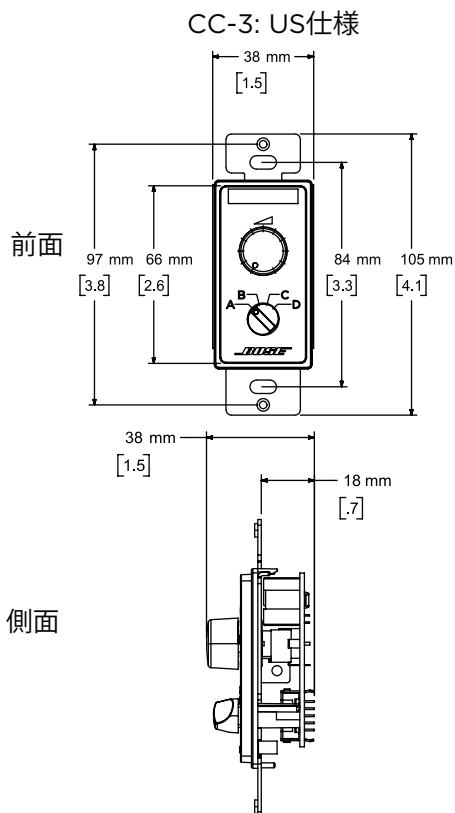
音量調節ノブ:
10 kΩリニアポテンショメーター。
時計回りで最大出力 (10kΩ)、
反時計回りでミュート (0 Ω)。

接続コネクタ:
RJ-45接続

ソース切り替えスイッチ:
4系統のソース切り替え



機械的仕様



すべての情報は予告なしに変更される場合があります。
© 2016 Bose Corporation
すべての商標はそれらを保持する各社に帰属します。

整理番号: A-0126-00