

設置と安全上のガイドライン

(日本語版)

注意：本製品は専門の施工業者による設置のみを対象としています。

注意：システムやアクセサリを改造しないでください。不正な改造は、安全性、規制への順守、システム性能を損なう原因となる可能性があります。

注意：本製品は、ESD (Electro Static Discharge : 静電気放電) の影響を受けやすい機器です。取り扱いには注意してください。

Note : システムの配線には、シールド付き CAT-5 ケーブルをご使用ください。

この度は SR システム用に BOSE® PowerMatch アンプをお買い上げいただき、誠にありがとうございます。本書は、PowerMatch アンプのオプションの Dante network カードを取り付けるために、基本的な設置と安全上のガイドラインを専門の施工業者様に提供するものです。設置を開始する前に、本書をお読みください。

Dante network カードは Dante ネットワーク用に設計された機器とオーディオ信号の送受信を可能にします。このカードは 8 チャンネルの音声信号受信と 8 チャンネルのオーディオモニター出力が行えます。

最善のネットワークについて、Dante コントローラーの使い方、Dante Virtual Soundcard を使用して PC や Mac と接続する方法についての詳細は、www.audinate.com をご参照ください。

PowerMatch アンプ に Dante カードを取り付けるには、以下の指示に従ってください

1. 電源をオフにして、PowerMatch アンプの電源コードを抜きます。
2. 2本のネジを取り外して、背面の拡張スロットカバープレートを外します(図1を参照)。
3. カードスロット内のプラスチックのカード用ガイドに Dante network カードの位置を合わせ、背面パネルがアンプの背面と同一平面上になるまで挿入します(図2を参照)。

図1

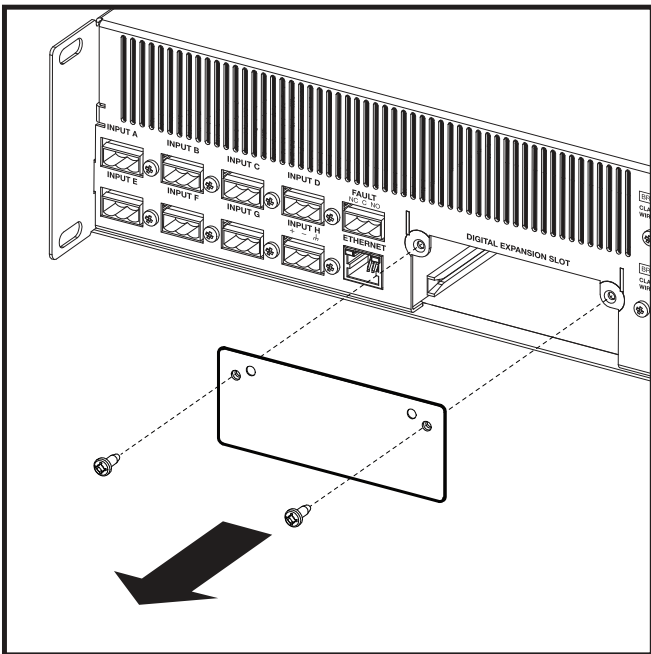
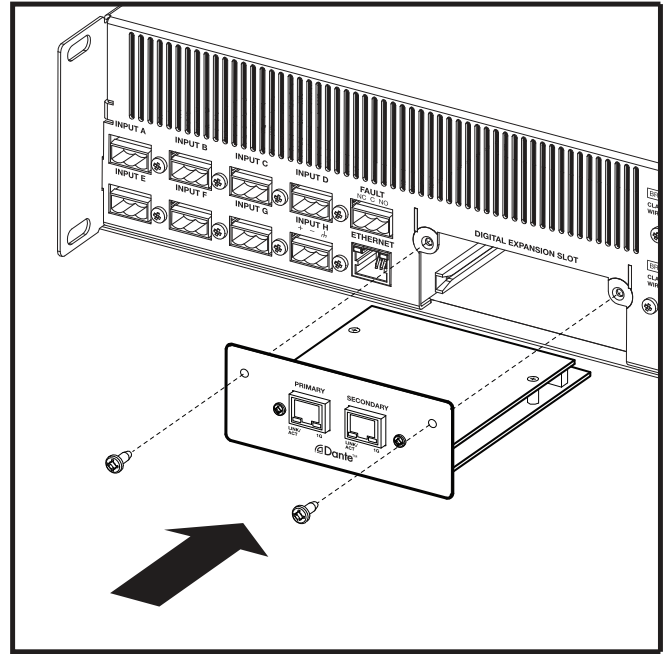
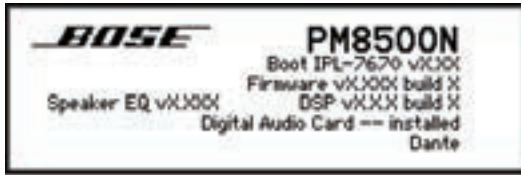


図2



4. カードをネジで固定します。
5. 電源コードを差しこみ、PowerMatch アンプ をオンにします。
6. 前面パネルで Firmware Versions にアクセスします (MAIN MENU<UTILITY<FIRMWARE VERSION)。

図3



7. アンプの LCD ディスプレイで Dante カードが認識されていることを確認します (図 3 を参照)。
8. Firmware Versions の表示にカードが表示されていない場合は、手順 1-7 を繰り返し行ってください。カードが完全にスロットに押し込まれていることを確認し、カードガイド内にカードが適切に配置されていることを確認してください。

Dante™ は Audinate Pty Ltd の商標です。

ボーズ株式会社 <http://www.bose.co.jp/>

〒150-0036 東京都渋谷区南平台町16-17 渋谷ガーデンタワー 5階

お客様専用ナビダイヤル ☎ 0570-080-021

PHS、IP電話からは、Tel 03-5489-0955へおかけください。

- 仕様および外観は、改良のため予告なく変更することがあります。
- 弊社取扱以外の製品は、保証の責任を負いかねますのでご注意ください。

BOSE
Better sound through research