

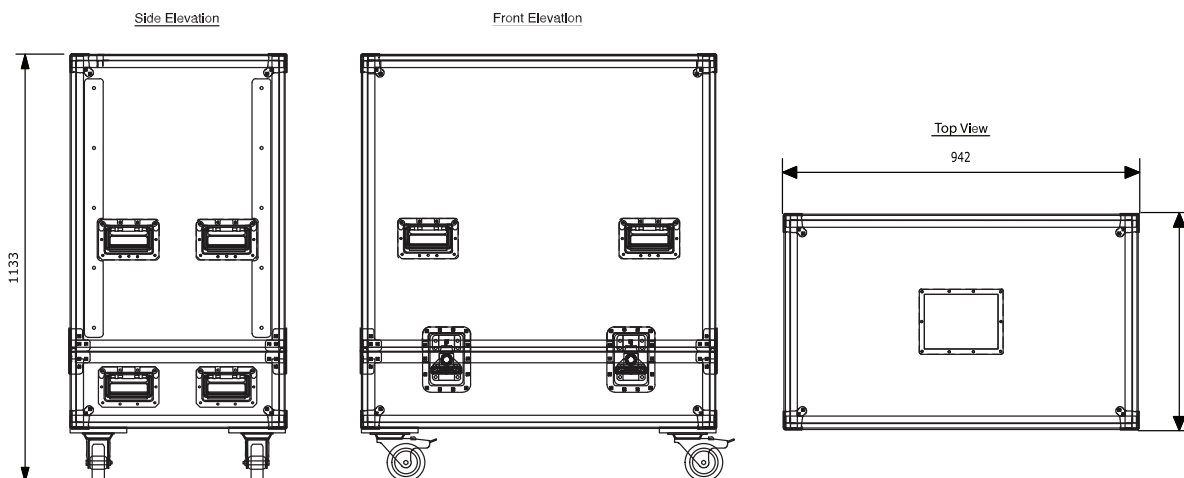
# ShowMatch 3x SM5 Module Transport Case

## 製品概要

ShowMatch 3 x SM5 Module Transport Caseは、背面のリンクバーを0°で固定した3台のSM5モジュールを固定して移動できる運搬ケース。保護用のPVCラミネートでコーティングされたバルチックバーチ材(12 mm)を採用したATAスタイルの運搬ケースで、運搬とカバーの取外しに役立つスナップバック式ハンドルとロックキャスター(x4)を搭載。カバーの上面には、ツアーラベル(17.78 x 12.7 cm)を収納できる埋め込み式ネームプレートが装備されています。

## 主な特長

- ShowMatch SM5アレイモジュールを3台まで運搬
- アレイ構成に合わせてモジュール間の角度を簡単に調整できるトレイスタイル設計
- 高密度ポリウレタンの滑り止め付き、ケースを片側に倒すことが可能。ケースを倒しても、内部の低反発素材がアレイモジュールを保護
- 効率的な積載を考慮したサイズ。他のギアを上に乗ることができるため、最大限の保管効率を実現



## 仕様

材料	バルチックバーチ材(12 mm)
仕上げ	PVCラミネート加工バルチックバーチ材
寸法(H x W x D)	942 x 1133 x 575 cm
質量	63.0 kg
製品コード	809926-0010
対応製品	ShowMatch SM5アレイモジュール

仕様および設置についての詳細は、PROBOSE.JPを参照してください。仕様は予告なしに変更される場合があります。