

PowerShare PS602P

自适应功率放大器

BOSE

TECHNICAL DATA SHEET



产品描述

Bose® PowerShare PS602P 自适应功率放大器可以为便携应用输出 600 瓦的功率。借助专利技术，功放的总功率可在所有输出通道之间共享，因此安装人员在需要时能够自由利用功率。PowerShare 功放支持低阻抗负载和高达 100 伏的高阻抗负载，能够从容应对众多应用。由于采用可配置的板载扬声器处理，在许多应用中不再需要使用额外的信号处理器，同时从成熟的 PowerMatch® 系列继承的专利技术可确保出色的音频性能和可靠性。这套独特的特性和技术让 PowerShare 成为目前市场上用途最多的高性能功放之一。

主要特性

- **PowerShare 技术** - PowerShare 专利技术便于在所有输出中不对称地共享 600 瓦的总功率，因为每路输出都能够输出全部功率。安装人员现在可以在应用中自由使用功放总功率，而不用再基于最大区域的需求选择功放功率。这为初始设计提供了更大的灵活性，也便于以后在现场灵活进行计划外更改以充分利用多余功率。
- **输出与负载无关** - 每个通道都可以针对低阻抗（4-8 欧姆）或高阻抗（70/100 伏）应用进行配置，而无需使用桥接、跳线或软件设置。
- **DFL™ 系统** - 从成熟的 Bose® PowerMatch® 功放系列继承的双反馈回路系统，可通过连续监控输出到每个输出负载的电流和电压，改善功放的性能和可靠性。这种组合可改善线性度并降低失真，同时可以保护扬声器。
- **借助可选 PowerShare Editor 配置实现集成扬声器处理** - 对于需要额外信号处理的应用，Power Share Editor 软件支持通过 USB 连接选择和控制 Bose® 扬声器均衡器、9 段参量均衡器 (PEQ)、标准混音、分频、延时以及静音 / 输出极性。在不使用 PC 进行基本设置时，安装人员可以借助后面板设置，逐输出通道恢复 Bose® 扬声器均衡和保护。凭借这些特性，在许多应用中都不需使用外部信号处理器。

- **自动待机** - 设计用于在不使用时节省功耗。可以将 PowerShare 功放配置为，当音频信号降到设定阈值之下时，功放自动进入待机模式，然后在音频信号恢复时自动唤醒。

应用

设计用于众多应用，包括：

- 演艺中心
- 零售店
- 礼堂
- 餐厅和酒吧
- 会议中心
- 酒店场所

PowerShare PS602P

自适应功率放大器

TECHNICAL DATA SHEET

技术参数

额定功率	
功放功率	2 x 300 W (THD+N < 0.04%, 1 kHz, 4-8 Ω, 70/100V)
每通道最大功率	4-8 Ω, 70/100V 时为 600 W
增益 (低阻模式)	44 dB, RCA (不平衡) 输入; 32 dB, XLR/TRS (平衡) 输入
增益 (70V 模式)	47 dB, RCA (不平衡) 输入; 35 dB, XLR/TRS (平衡) 输入
增益 (100V 模式)	50 dB, RCA (不平衡) 输入; 38 dB, XLR/TRS (平衡) 输入
音频性能	
频率响应	4-8 Ω, 20 Hz - 20 kHz (1 W 时为 +/- 0.5 dB) 70/100V: 与使用 50 Hz 高通滤波器的 4-8 Ω 应用相同。
通道隔离 (串扰)	1 kHz 时 > 85 dB, 20 kHz 时 > 65 dB
信噪比	100 dB (额定功率, A- 计权)
音频输入	
输入通道	2 个不平衡, 2 个平衡
连接插头	立体声 RCA, XLR/TRS
输入阻抗	10 kΩ (RCA), 20 kΩ (XLR/TRS)
最大输入电平	20 dBu (灵敏度设置为 12 dBu 时)
灵敏度	-10/-2 dBV, RCA 输入; 4/12 dBu, XLR/TRS 输入 (低 / 高灵敏度)
音频输出	
输出	2
连接插头	NL4 和 接线柱
集成 DSP	
A/D 和 D/A 转换器	24 位 / 48 kHz
处理功能	标准混音器、扬声器均衡器、9 段参量均衡器、Vpeak/Vrms 限幅器、延时、带通、静音 / 输出极性反转
扬声器预设置	直通、DS16、DS40、DS100、FS3B、402、802、MA12EX、RMU105 和 RMU108
音频延时	1 ms (至扬声器输出的任何输入)
指示灯和控制	
电源 LED	绿色常亮: 电源已接通。绿色闪烁: 功放处于待机模式。琥珀色常亮: 过热故障。红色常亮: 电源故障。
输入信号 LED	绿色: 信号存在。琥珀色: 输入即将削波。红色: 输入削波。红色常亮: 表示发生故障。
输出 LIMIT LED	琥珀色: 功放正限制输出。红色闪烁: 功放被静音。红色常亮: 表示发生故障。
控制, 前面板	电源开 / 关, 输出电平控制
控制, 后面板	功放模式 DIP 开关、扬声器均衡器拨盘
电气参数	
电源电压	100 VAC - 240 VAC (±10%, 50/60 Hz)
交流功耗	120 VAC: 79 W (待机), 124 W (最大值) 230 VAC: 88 W (待机), 184 W (最大值)
电源连接插头	标准 IEC (C14)
最大浪涌电流	14.14A (230 VAC/50 Hz), 8.04A (120 VAC/60 Hz)
保护	高温保护、输出短路保护、超高频 (EHF) 保护、交流线路电压过低 / 过高保护
物理参数	
尺寸 (高 x 宽 x 深)	44 mm x 483 mm x 414 mm (1.7" x 19.0" x 16.3")
装运重量	6.9 kg (15.3 lb)
净重	5.5 kg (12.2 lb)
冷却系统	微处理器控制的可调速风扇, 气流从左至右
常规	
输入 (控制)	USB 输入, 用于通过 PowerShare Editor 软件配置功放。静音输入控制。

有关更多技术参数和应用信息, 请访问 pro.bose.com。技术参数如有变更, 恕不另行通知

PowerShare PS602P

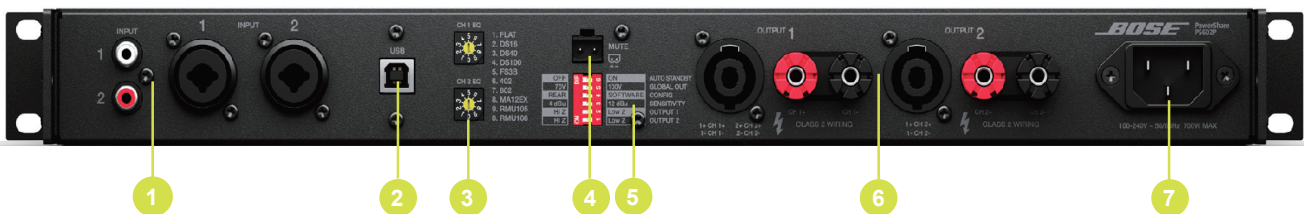
自适应功率放大器

BOSE

TECHNICAL DATA SHEET



- 1 POWER 开关** – 开 / 关交流电源。
- 2 电源 LED**
 - LED 呈绿色常亮指示功放已接通电源。
 - LED 呈绿色闪烁指示功放处于低功率模式。
 - LED 呈琥珀色常亮指示发生过热故障。
 - LED 呈红色常亮指示发生电源故障。
- 3 输入 1 和 2 信号指示灯** – 各 LED 彼此独立工作。
 - LED 呈绿色指示信号存在。
 - LED 呈琥珀色指示信号即将削波。
 - LED 呈红色指示信号削波。
 - 当检测到电源故障时，LED 将呈红色常亮。
- 4 输出 1 和 2 限幅指示灯** – 各 LED 彼此独立工作。
 - 当超出指定的扬声器 V_{peak} 或 V_{rms} 限值时，功放会限制相应的输出，此时 LED 呈琥珀色。
 - 如果功放总输出超过 600 瓦，功放将同等程度地限制所有输出，并且所有 LED 将同时指示正在限制输出。
 - 当检测到功放、电源或 EHF 故障时，LED 将呈红色常亮。
 - 当将所有输出静音时，LED 将呈红色闪烁。
- 5 输出 1 和 2 电平控制** – 每路输出的输出衰减器。顺时针转动控制旋钮可以降低衰减，逆时针转动控制旋钮可以提高衰减。



- 1 输入 1 和 2** – 平衡 XLR/TRS 和不平衡 RCA 线路电平输入接口。
- 2 USB** – 使用 USB 连接将功放连接到计算机。这便于用户使用计算机中安装的 PowerShare Editor 软件配置功放的高级特性。
- 3 通道 1 和 2 均衡器** – 各拨盘用于预置各通道的扬声器均衡: DS 16、DS 40、DS 100、FS3B、402、802、MA12EX、RMU105 和 RMU108。对于 FS3 系统，采用直通设置。
- 4 静音** – 触点闭合连接，静音连接插头短路将静音所有输出。可以使用 PowerShare Editor 软件反转静音极性。
- 5 DIP 开关** – 用于设置功放配置的一组开关。
- 6 输出 1 和 2** – 用于连接扬声器的 NL4 和接线柱连接插头。每个通道都可以输出 600 瓦功率，无论负载为 4 欧姆、8 欧姆、70 伏还是 100 伏。输出不支持桥接。
- 7 交流电源插口** – 在功放电源接通时拔掉交流电源线，相当于使用前面板上的电源开关关闭功放，允许使用这种方式关闭功放。

PowerShare PS602P

自适应功率放大器



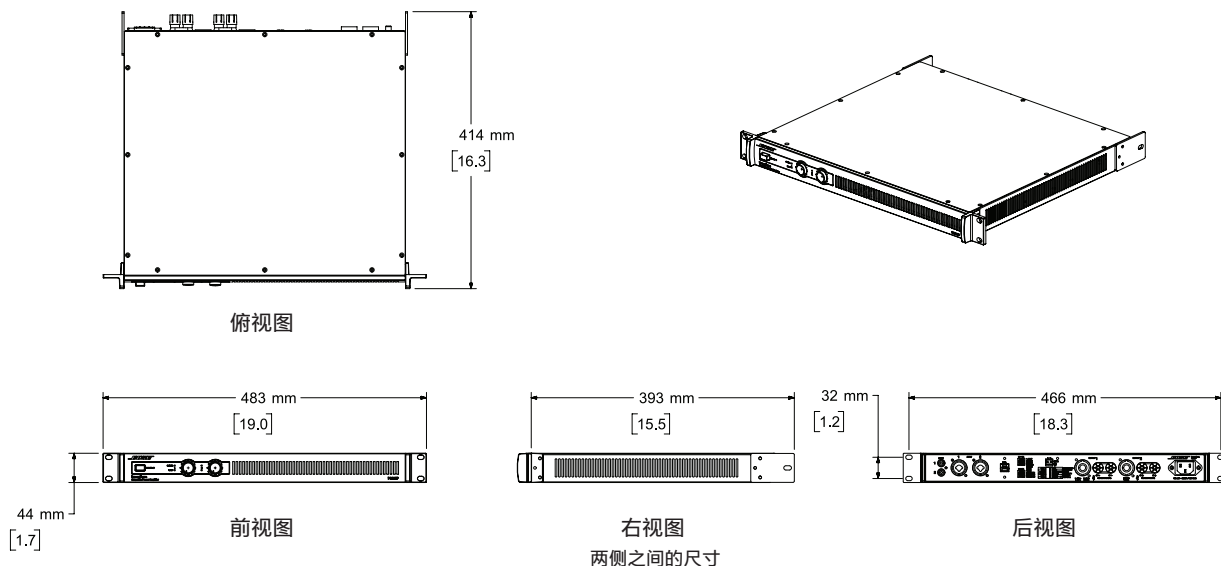
交流电流消耗和散热信息

功放的额定通道功率为 600 瓦，由 PS602P 的两路输出共享。

PS602P 交流电流消耗和散热信息 (120 VAC, 60 Hz)						
测试信号和功率级别	负载配置 (已驱动所有通道)	总音频输出 (W)	线路电流 (A)	散热 (最大值)		
				W	BTU/h	kCal/hr.
电源接通, 空闲状态		0	0.7	79	270	68
1/8 额定功率 IEC286 有限带宽粉红噪声	4-8 Ω	75	1.5	110	374	94
1/8 额定功率 IEC286 有限带宽粉红噪声	70/100V	75	1.4	91	312	79
1/3 额定功率 IEC286 有限带宽粉红噪声	4-8 Ω	200	2.7	124	433	107
1/3 额定功率 IEC286 有限带宽粉红噪声	70/100V	200	2.7	122	415	105

PS602P 交流电流消耗和散热信息 (230 VAC, 50 Hz)						
测试信号和功率级别	负载配置 (已驱动所有通道)	总音频输出 (W)	线路电流 (A)	散热 (最大值)		
				W	BTU/h	kCal/hr.
电源接通, 空闲状态		0	0.4	88	301	76
1/8 额定功率 IEC286 有限带宽粉红噪声	4-8 Ω	75	0.8	106	361	91
1/8 额定功率 IEC286 有限带宽粉红噪声	70/100V	75	0.8	99	339	85
1/3 额定功率 IEC286 有限带宽粉红噪声	4-8 Ω	200	1.4	123	420	106
1/3 额定功率 IEC286 有限带宽粉红噪声	70/100V	200	1.7	184	628	158

机械图纸



PowerShare PS602P

自适应功率放大器



安全和监管合规性

PowerShare PS602P 自适应功率放大器符合 CE 要求，并已通过 UL 认证，符合 UL60065（第 7 版）和 CAN/CSA C22.2 No. 60065-03 要求；已通过 CB 认证，符合 IEC60065（第 7 版）要求，包括团体以及国家之间的差异。此型号功率放大器还符合 FCC 第 15B 部分 A 类 (10-1-2014)、EN55103-1:2009 +A1:2012、EN55103-2:2009 和 CISPR 13:Ed.5.0 (2009-06) 的要求。此产品必须在室内使用。它既不是面向室外、娱乐车辆或船只等应用场合而设计，也未针对上述应用而测试。

产品代码

PowerShare PS602P 自适应功率放大器

美国 120 伏	743376-1410
欧洲 230 伏	743376-2410
日本 100 伏	743376-3410
英国 230 伏	743376-4410
澳大利亚 240 伏	743376-5410

附件

PowerShare Editor 软件。