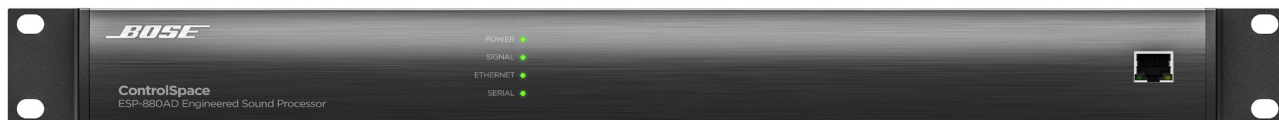


# ControlSpace ESP-880AD

## engineered sound processor



### 製品概要

オープンアーキテクチャを採用したDSP、エンジニアードサウンドプロセッサー ControlSpace ESP-880ADは、小規模な独立システムから大規模なネットワーク化されたシステムまで幅広い用途に対応します。Dante®オーディオネットワークと、8x8のアナログ I/O、Bose AmpLink出力、機器ごとの構成およびモニタリング用のRJ-45 Ethernet接続をフロントパネルに搭載。48 kHz/24ビットのオーディオ変換に対応した高度なDSP処理、低レイテンシー、超低ノイズ動作を実現し、卓越したパフォーマンスを提供します。

### 用途

大ホール  
礼拝施設  
リゾート・宿泊施設  
小売店  
教育施設

### 主な特長

**高品質のアナログ回路:** マイクおよびラインレベルのI/Oを装備し、超低ノイズと115dBのダイナミックレンジで動作します。

**高度なデジタル信号処理:** サンプルレート48 kHz/24ビットのオーディオをサポートし、浮動小数点方式のオープンアーキテクチャDSPを採用。また、低レイテンシー動作により高精度なサウンドシステムを実現します。

**Danteオーディオネットワーク搭載:** 32 × 32のオーディオチャンネルをサポートし、他のDante対応製品との接続が可能です。

**AmpLink接続を搭載:** CAT 5シールドケーブルを使用して、ボーズの互換性のあるアンプへ、最大8チャンネルの低レイテンシー、非圧縮デジタルオーディオを伝送します。

**Bose ControlSpace Designerソフトウェア:** オートマイクミキサー、プレディクティブフィードバックサブレッサ、ルームコンバイナー、マルチバンドグラフィックEQ、パラメトリックEQ、ボーズスピーカーライブラリー、シグナルジェネレーター、ルーター、ミキサー、AGC、ダッカー、ゲート、コンプレッサー、ソースセクター、ディレイなどの多彩な信号処理モジュールを利用できます。

**フロントパネルのRJ-45 Ethernet接続:** この接続により、リアパネルのネットワークポートでネットワークバススルーを有効にしながら、機器ごとに構成とモニタリングを行うことができます。

**多彩なコントロールオプション:** ControlSpace ESPは、プログラミングが可能なCC-64/CC-16コントローラー、ControlCenterゾーンコントローラー、ControlSpace Remoteに対応します。

**業界標準の制御システムをサポート:** AMX®やCrestron®ベースのシステムに対応するドライバーによって、内蔵のRS-232ポートとEthernetポートを介した包括的なシリアルプロトコルを利用できます。

# ControlSpace ESP-880AD

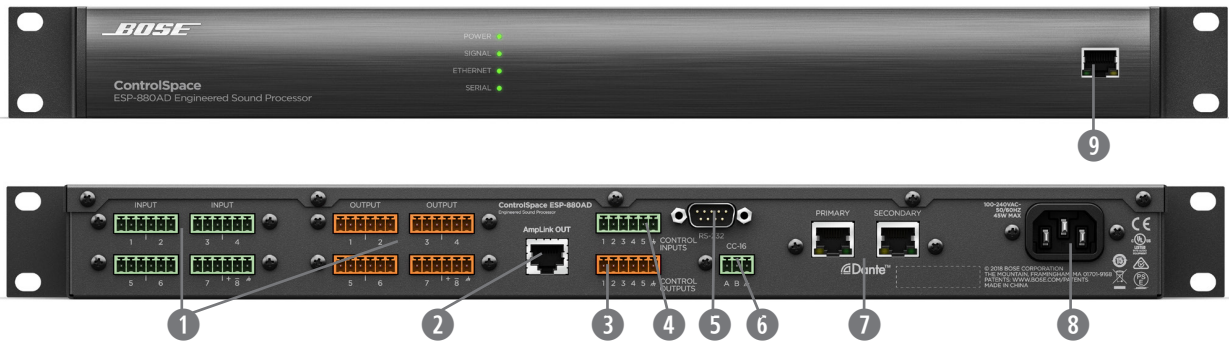
engineered sound processor

## 技術仕様

<b>DSP</b>	
シグナルプロセッサ／CPU	32ビット固定小数点／浮動小数点DSP + ARM、456 MHz
最大処理能力	3.6 GIPS/2.7 GFLOPS
ディレイ	43秒
オーディオレイテンシー	860 μs(アナログ入出力時)
A/DおよびD/Aコンバーター	24ビット
サンプリングレート	48 kHz
<b>オーディオ性能仕様</b>	
周波数特性	20 Hz～20kHz(+0.3dB/-0.1dB)
THD+N	+4 dBu(A特性/20 Hz～20 kHz)で0.002 %未満
チャンネル分離(クロストーク)	+4 dBu入出力レベル、1 kHzで-105 dB未満
ダイナミックレンジ	>115 dB、A特性20 Hz～20 kHz、アナログスルー
<b>アナログオーディオ入力</b>	
入力チャンネル	アナログ8ch(バランス、マイク/ラインレベル)
入力端子	3.81 mm Phoenix Contact®、6ピン端子
入力インピーダンス	12 kΩ @ 1 kHz(ファンタム電源ON/OFF時)
最大入力レベル	+24 dBu
入力換算ノイズ	-119 dBu未満(22 Hz～20 kHz、150 Ω入力、64 dBゲイン)
ファンタム電源	+48 VDC、10 mA、入力ごとに選択可能
プリゲイン設定	0/+14/+24/+32/+44/+54/+64 dB
<b>アナログオーディオ出力</b>	
出力チャンネル	アナログ 8ch(バランス、ラインレベル)
出力端子	3.81 mm Phoenix Contact、6ピン端子(アナログ)
出力インピーダンス	66 Ω
最大出力レベル	+24 dBu
<b>デジタル音声</b>	
Bose AmpLink	8ch出力、<21 μsレイテンシー、CAT 5/6シールド付き
Dante®	32x32、プライマリー/セカンダリー、ギガビット
<b>コントロール入力</b>	
入力(コントロール)	5アナログまたはデジタル入力、2 kΩ内部プルアップ抵抗(5 Vに接続)、3.81 mm Phoenix Contact、6ピン
アナログ入力電圧範囲	0 V～3.3 V(最大5 V)
デジタル入力電圧範囲	0 V～3.3 V(しきい電圧= 1.6 V)
<b>コントロール出力</b>	
出力(コントロール)	5デジタル出力、3.81 mm Phoenix Contact、6ピン端子
出力電圧/電流	High: 8 V(オープンサーキット)、2.5 V@10 mA Low: < 1 V @ 100 mA、(最大供給電圧24 VDC)
<b>インジケータおよびコントロール</b>	
LEDステータスインジケータ	電源/ステータス、信号、Ethernet、シリアル(RS-232 + CC-16)
オーディオ信号表示	緑(-60～-20 dBFS)、黄(-20～-2 dBFS)、赤(-2 dBFS～0 dBFS)
<b>電気特性</b>	
電源電圧	100～240 VAC 50/60 Hz
消費電力	最大35W
電源コネクタ	IEC 60320-C14(インレット)
消費電力	22 W、(75 BTU/時、19 kcal/時)
<b>物理的仕様</b>	
寸法(H × W × D)	44 × 483 × 215 mm
質量	約2.6 kg
動作温度	0°C～40°C
冷却システム	強制、側面通気
<b>その他</b>	
PC設定ソフトウェア	ControlSpace Designerソフトウェアバージョン5.4以降
ネットワークコントロール	Ethernet(RJ-45)、100 Mbps(前面)、ギガビット(背面)
通信ポート	RS-232(DB9M、DTE)、Bose CC-16(3.81 mm Phoenix Contact、3ピン)

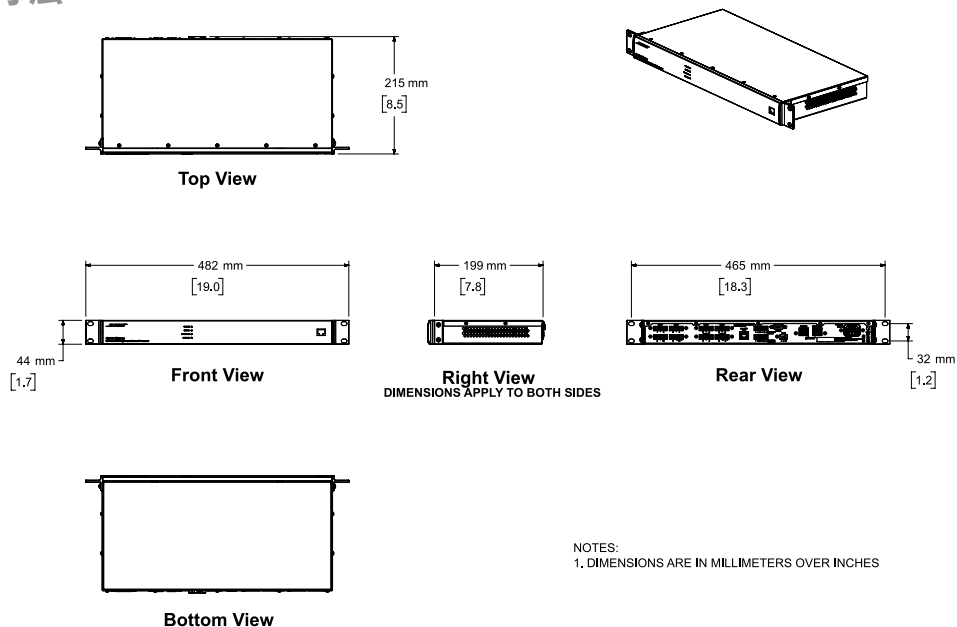
# ControlSpace ESP-880AD

engineered sound processor



- ① アナログオーディオ端子: マイク/ラインレベルバランス入力およびラインレベル出力コネクタ
- ② AmpLink出力端子: AmpLink搭載のボーズアンプと接続するためのコネクタ
- ③ 制御出力端子: 5系統の汎用制御出力
- ④ 制御入力端子: 5系統の汎用制御入力
- ⑤ RS-232端子: 5線RS-232 (DTE)シリアルインターフェース接続
- ⑥ CC-16端子: Bose CC-16ゾーンコントローラ接続用
- ⑦ Danteネットワークポート: 32x32のDanteをサポートし、ControlSpace DesignerソフトウェアおよびSerial-over-Ethernetによるモニタリングとコントロールに対応。柔軟なポートモード (Switched/Redundant/Legacy Hardware/Isolated Network) をご用意。
- ⑧ AC電源インレット: 電源コード接続 (IEC 60320-C14インレット)
- ⑨ フロントネットワークポート: ソフトウェアでモニタリングとコントロールをオフに設定可能

## 外形寸法



## 製品コード

ControlSpace ESP-880AD engineered sound processor

US-120V	812872-1110	UK-230V	812872-4110
EU-230V	812872-2110	AU-240V	812872-5110
JP-100V	812872-3110		

Dante®はAudinate Pty Ltd.の登録商標です。その他すべての商標は所有権を保持する各社に帰属します。仕様は予告なしに変更される場合があります。