

# ArenaMatch AM10

## DeltaQ array loudspeaker

### 製品概要

ArenaMatchスピーカーは、定評のあるDeltaQの音質と柔軟性をスタジアム、競技場、エンターテインメント施設などの屋外空間にも提供します。IP55に準拠した全天候仕様で、ArenaMatch DeltaQモジュールは、クリアで安定したサウンドをすべてのリスナーにもたらすスピーカーアレイを屋外に簡単に構築することが可能です。9種類のカバレッジパターンに対応。モジュールの垂直カバレッジ(10°、20°、40°)と交換可能な水平ウェーブガイド(60°、80°、100°)により、少ないモジュール数でフルカバレッジを実現し、軽量で設置時間も短縮、システムの全体コストも低減します。



グリルなしのイメージ

### 主な特長

**音質、均一性、ボーカル明瞭度の向上** - DeltaQアレイテクノロジーにより、「Q」(指向性)を各モジュールで調整し、客席エリアに正確に合わせたカバレッジを実現

**水平カバレッジを簡単にカスタマイズ** - 交換可能なウェーブガイドで、カバレッジを自由にカスタマイズ。非対称なカバレッジパターンにも対応し、左右のアレイの音響性能を向上

**高い音圧、ロングスローにおいても音楽と明瞭なボーカルを再生** - 14インチネオジウムウーファーと6つのEMB2Sチタンダイアフラムネオジウムコンプレッションドライバを搭載

**IP55防塵・防水規格に適合した全天候仕様** - 3層構造のステンレス製グリル、防水コーティングのウーファーコーン、工業用ポリウレアの外装コーティング、入力端子を保護するモールド加工のカバーを装備

**少ないモジュールでフルカバレッジを実現** - 垂直カバレッジ10°、20°、40°の各モジュールにより、従来よりも少ないモジュール数でアレイを構築でき、見切れの改善、アレイの軽量化、システムコストの軽減を実現

**音響調整の時間を短縮** - ポイントソースアプリケーション向けモジュール(垂直40°)、ラインアレイ向けモジュール(垂直10°、20°、40°)を用意、すべてに同一トランスデューサーを使用し、均一な音質バランスを実現

**さまざまな構成に適合** - すべてのモデルにバイアンプ機能、パッシブクロスオーバー、70/100Vトランス入力を標準装備

**デザインプロセスの合理化** - ArenaMatch Utilityスピーカー、PowerMatchアンプ、ControlSpace DSPなどのBose Professionalの製品と組み合わせることでデザインプロセスをより合理的に

**設置時間を短縮** - ボーズのアクセサリ取り付け部品に対応。また、特型アレイフレームにも対応する標準のねじ穴(M12)も装備

# ArenaMatch AM10

## DeltaQ array loudspeaker

### 技術仕様

| モジュール単体のパフォーマンス                           |   |            |        |                               |            |        |          |        |        |
|---|---|------------|--------|-------------------------------|------------|--------|----------|--------|--------|
| 周波数特性 (-3 dB) <sup>1</sup>                | 65 Hz~16 kHz  |            |        |                               |            |        |          |        |        |
| 周波数レンジ (-10 dB)                           | 55 Hz~18 kHz  |            |        |                               |            |        |          |        |        |
| 公称カバレッジパターン (水平 x 垂直)                     | 60° x 10° (AM10/60)、80° x 10° (AM10/80)、100° x 10° (AM10/100) |            |        |                               |            |        |          |        |        |
| 推奨ハイパスフィルター                               | 60 Hz (最小12 dB/octave)  |            |        |                               |            |        |          |        |        |
| クロスオーバー                                   | 950 Hz 内部パッシブまたは外部バイアンプ (Bose ControlSpace プリセット)             |            |        |                               |            |        |          |        |        |
| 70V/100V トランスタップ設定                        | 70V: 100W、200W、400W 100V: 200W、400W                           |            |        |                               |            |        |          |        |        |
|   | ボースライフサイクルテスト <sup>2</sup>                                    |            |        | AEST ランスデューサーテスト <sup>3</sup> |            |        |          |        |        |
|   | LF (バイアンプ)  | HF (バイアンプ) | パッシブ   | LF (バイアンプ)                    | HF (バイアンプ) | パッシブ   |          |        |        |
| 許容入力 (連続)                                 | 600 W   | 150 W      | 750 W  | 1000 W                        | 250 W      | 1250 W |          |        |        |
| 許容入力 (ピーク)                                | 2400 W  | 600 W      | 3000 W | 4000 W                        | 1000 W     | 5000 W |          |        |        |
|   | AM10/60   |            |        | AM10/80                       |            |        | AM10/100 |        |        |
|   | LF  | HF         | パッシブ   | LF                            | HF         | パッシブ   | LF       | HF     | パッシブ   |
| 感度 (SPL/1W @1 m) <sup>4</sup>             | 94 dB   | 107 dB     | 100 dB | 94 dB                         | 106 dB     | 99 dB  | 94 dB    | 105 dB | 98 dB  |
| 最大音圧レベル @ 1 m (計算値、ボース出力テスト) <sup>5</sup> | 122 dB  | 129 dB     | 129 dB | 122 dB                        | 128 dB     | 128 dB | 122 dB   | 127 dB | 127 dB |
| 最大音圧レベル @ 1 m (計算値、2時間出力テスト)              | 124 dB  | 131 dB     | 131 dB | 124 dB                        | 130 dB     | 130 dB | 124 dB   | 129 dB | 129 dB |
| 最大音圧レベル @ 1 m (計算値、ボース出力テスト)、ピーク          | 128 dB  | 135 dB     | 135 dB | 128 dB                        | 134 dB     | 134 dB | 128 dB   | 133 dB | 133 dB |
| 最大音圧レベル @ 1 m (計算値、2時間出力テスト)、ピーク          | 130 dB  | 137 dB     | 137 dB | 130 dB                        | 136 dB     | 136 dB | 130 dB   | 135 dB | 135 dB |
| トランスデューサー                                 |   |            |        |                               |            |        |          |        |        |
| 低域  | Bose LF14 ネオジウム14インチウーファー (4インチボイスコイル) x1                     |            |        |                               |            |        |          |        |        |
| 高域  | Bose EMB2S チタンダイアフラムネオジウムコンプレッションドライバ (2インチボイスコイル) x6         |            |        |                               |            |        |          |        |        |
| インピーダンス                                   | パッシブ: 8 Ω / バイアンプ: 8 Ω + 8 Ω                                  |            |        |                               |            |        |          |        |        |
| 物理的仕様                                     |   |            |        |                               |            |        |          |        |        |
| エンクロージャー材質                                | 屋外仕様バーチ材  |            |        |                               |            |        |          |        |        |
| 仕上げ                                       | 2液型ポリウレタコーティング、黒  |            |        |                               |            |        |          |        |        |
| グリル                                       | パウダーコーティングされた有孔ステンレス、吸音材、ステンレス製メッシュ                           |            |        |                               |            |        |          |        |        |
| 使用環境                                      | 屋外に直接設置可能 (IEC 60529: IP55)                                   |            |        |                               |            |        |          |        |        |
| コネクター                                     | 端子台: パッシブ入力/スルー、バイアンプ、70V/100V、カバー付き                          |            |        |                               |            |        |          |        |        |
| 吊り下げ/取り付け                                 | ネジ穴 (M12) x8 (両サイドに4箇所ずつ)、ネジ穴 (M8) x4 (両サイドに2箇所ずつ)            |            |        |                               |            |        |          |        |        |
| 寸法 (H x W x D)                            | 409 x 783 x 420 mm  |            |        |                               |            |        |          |        |        |
| 質量  | 36.3 kg   |            |        |                               |            |        |          |        |        |
| 梱包質量                                      | 43.5 kg   |            |        |                               |            |        |          |        |        |
| アクセサリ                                     | Uブラケット、アレイサスペンションキット、ウェーブガイドキット                               |            |        |                               |            |        |          |        |        |
| 製品コード                                     |   |            |        |                               |            |        |          |        |        |
| 794042-6650                               | ARENAMATCH AM10/80 OUTDOOR LDSPKR 80x10                       |            |        |                               |            |        |          |        |        |
| 794042-3350                               | ARENAMATCH AM10/60 OUTDOOR LDSPKR 60x10                       |            |        |                               |            |        |          |        |        |
| 794042-8850                               | ARENAMATCH AM10/100 OUTDOOR LDSPKR 100x10                     |            |        |                               |            |        |          |        |        |

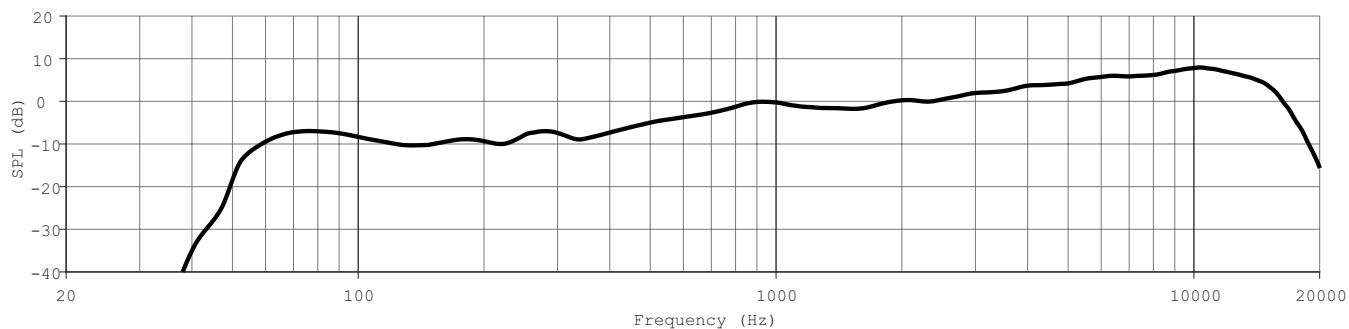
#### 脚注:

- (1) 無響空間内の軸上で、シングルモジュールの推奨バンドパスとEQを使用して測定したシングルモジュールの周波数特性および周波数レンジ。
- (2) IEC 268-5、6 dB クレストファクター、500 時間周期を満たすようピンクノイズフィルタリングを使用したボース長期間ライフサイクルテスト。
- (3) IEC システムノイズを AES 標準で 2 時間使用。
- (4) 推奨されるバンドパスとEQ による無響空間内での感度測定。
- (5) 感度および許容入力に基づき、電力圧縮を除外して計算した最大音圧レベル。

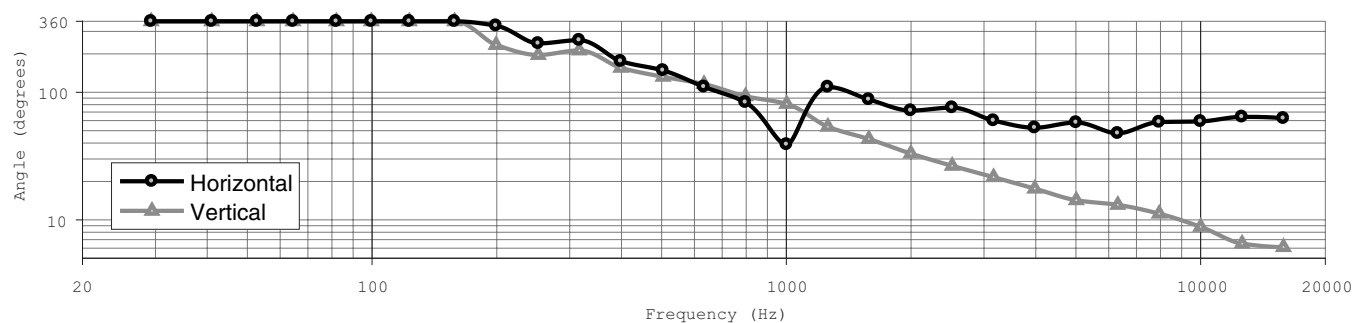
# ArenaMatch AM10

DeltaQ array loudspeaker

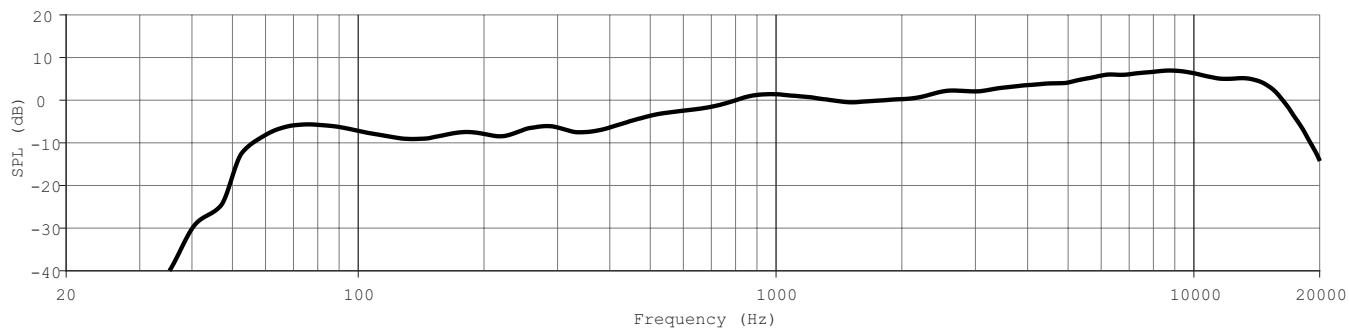
## 周波数特性 (60° ウェーブガイド)



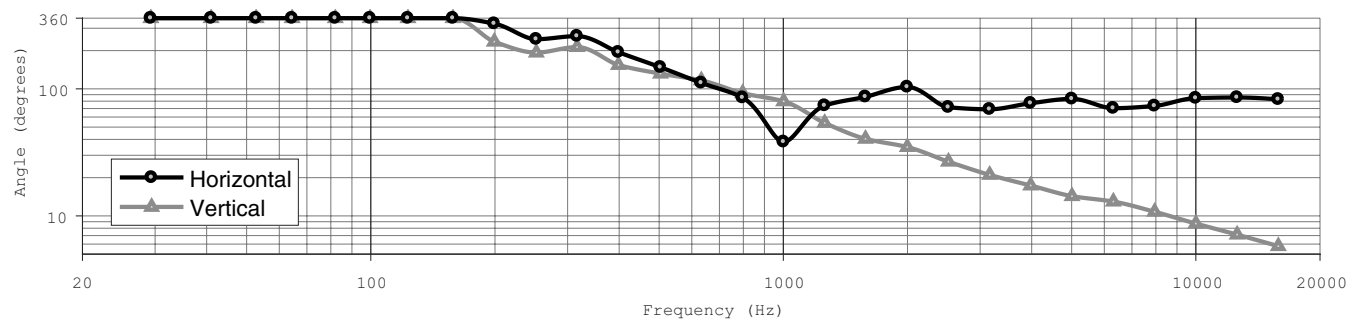
## 指向角 (60° ウェーブガイド)



## 周波数特性 (80° ウェーブガイド)



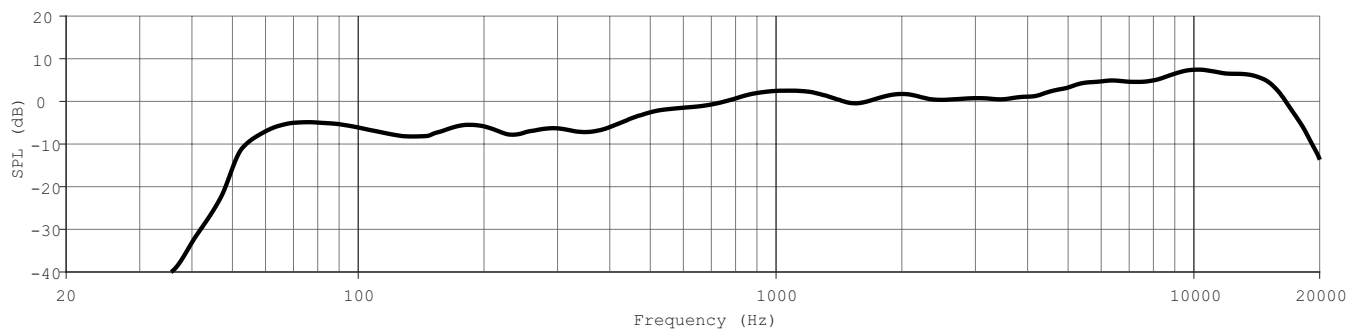
## 指向角 (80° ウェーブガイド)



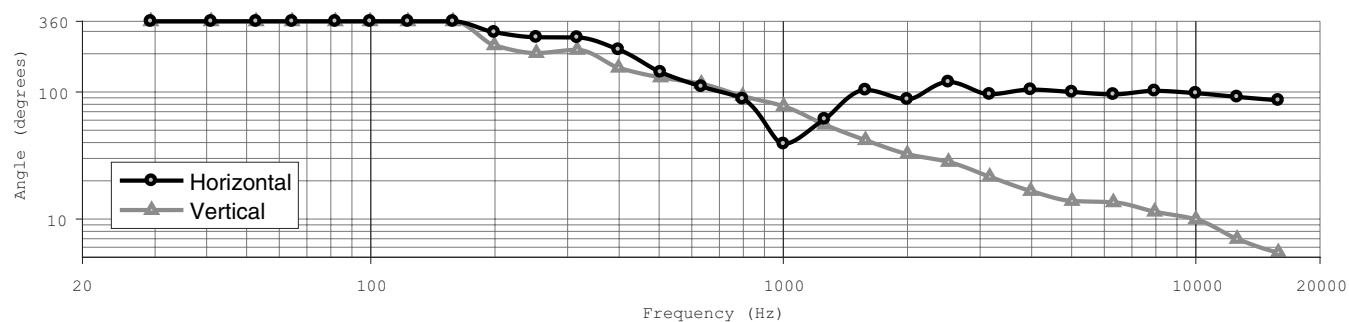
# ArenaMatch AM10

## DeltaQ array loudspeaker

### 周波数特性(100° ウェーブガイド)

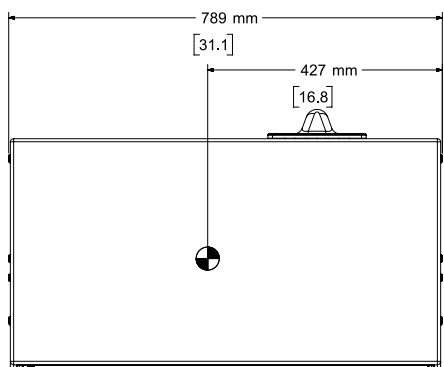


### 指向角(100° ウェーブガイド)

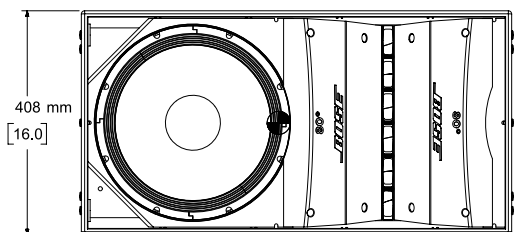
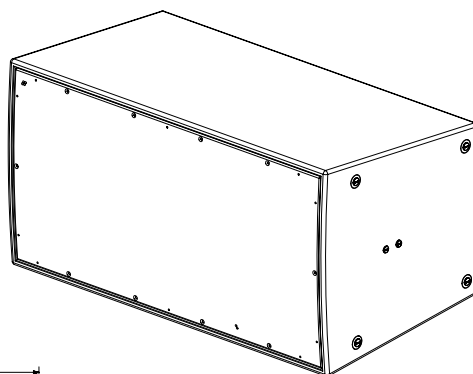


# ArenaMatch AM10

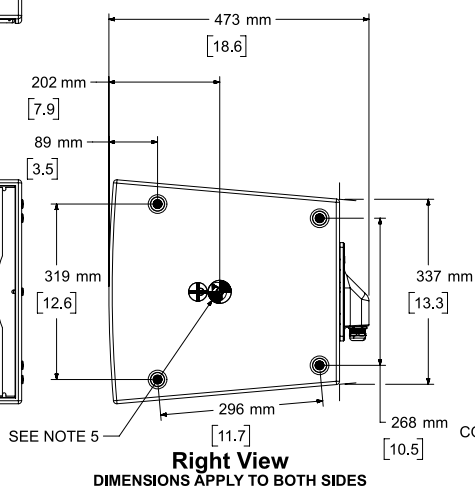
## DeltaQ array loudspeaker



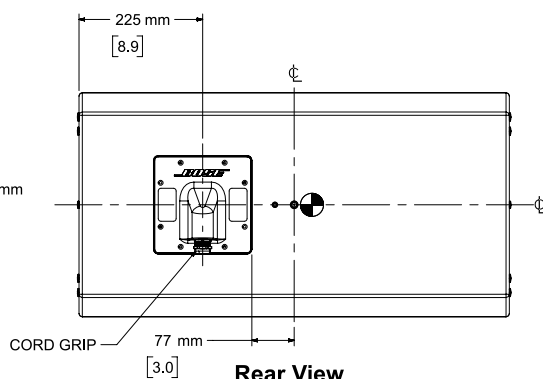
Top View



Front View  
GRILLE NOT SHOWN



Right View  
DIMENSIONS APPLY TO BOTH SIDES



Rear View

- NOTES:
1. SYMBOL INDICATES CENTER OF GRAVITY
  2. WEIGHT APPROX. 36,3kg/80,0lbs
  3. DIMENSIONS ARE IN MILLIMETERS OVER INCHES
  4. SYMBOL INDICATES M12 THREAD FOR AMMCPLAT
  5. SYMBOL INDICATES M10 THREAD FOR AMUBRKT
  6. SYMBOL INDICATES M6 THREAD FOR AIMING STABILIZATION

仕様および設置についての詳細は、PROBOSE.JPを参照してください。