

ArenaMatch Utility

小型前景/补声扬声器

AMU105
AMU108
AMU206
AMU208


安装指南

请阅读并保留所有安全和使用说明。


本产品仅适合由专业安装人员安装！本文件旨在为专业安装人员提供在典型的固定安装系统中安装此产品时适用的基本安装和安全指南。请先阅读本文件和所有安全警告，再尝试安装。

请勿尝试自行维修此产品。所有维修服务必须由授权服务中心、安装人员、技术人员、经销商或分销商提供。要联系 Bose Professional 或查找您附近的经销商或分销商，请访问 **PRO.BOSE.COM**。

1. 请阅读这些说明。
2. 请保留这些说明。
3. 请注意所有警告。
4. 请遵守所有说明。
5. 请勿堵塞任何通风口。请按照制造商的说明进行安装。
6. 只能使用制造商指定的附件/配件。

7.  只能使用制造商指定或随本设备一起销售的推车、支架、三角架、托架或工作台。如果使用推车，则在移动推车/设备时应格外小心，以免因倾倒而造成伤害。

警告/小心：

 包含可能导致窒息危险的小部件。不适合 3 岁以下的儿童使用。

 本产品含有磁性材料。有关这是否会影响到您的植入式医疗器械，请咨询您的医生。

所有 Bose 产品的安装都必须遵守当地、州、联邦和行业规范。安装人员有责任确保扬声器和安装系统的安装都符合适用的法规，包括当地的建筑法规和规定。安装本产品前，请咨询拥有司法管辖权的当地监管机构。

以不安全的方式登高安装或吊装任何重物可能导致严重的人身伤害、死亡或财产损失。安装人员有责任评估在其应用中所使用的任何安装方法的可靠性。只有正确了解硬件且掌握安全安装方法的专业安装人员才能尝试以吊装的方式安装任何扬声器。

未经授权切勿改装本产品。

AMU105 壁式安装工具包仅适用于型号 AMU105。

AMU108 壁式安装工具包仅适用于型号 AMU108。

AMU206 壁式安装工具包仅适用于型号 AMU206。

AMU208 壁式安装工具包仅适用于型号 AMU208。

请勿将本产品安装在不结实或有潜在危险的表面，比如铺有电线或管道的地方。如果您不确定如何安装支架，请联系拥有相应资质的专业安装人员。安装支架时，应确保遵循当地建筑规范的要求。

在安装 Bose 扬声器和相关的安装硬件时，请勿对产品本身或在其周边使用任何类型的烃类溶剂、润滑剂或清洗剂。对安装锚栓和螺栓或在其周边使用类似烃类润滑剂、溶剂或清洗剂会导致塑料降解，从而造成产品出现裂纹和过早损坏等问题。

请将本产品放置到远离火源和热源的地方。请勿将明火火源（如点燃的蜡烛）置于本产品上或本产品附近。

规范信息

 本产品符合所有适用的欧盟指令要求。您可以从网站 www.bose.com/compliance 找到完整的符合性声明。




此符号表示不得将此产品作为生活垃圾丢弃，应将其送到合适的回收站点进行回收。正确处理和回收有助于保护自然资源、人类健康和环境。想要获得更多关于此产品的处理和回收的信息，请联系当地市政当局、垃圾处理服务部门或您购买此产品的商店。

中国危险物质限用表

有毒或有害物质及成分						
有毒或有害物质和元素						
零件名称	铅 (Pb)	汞 (Hg)	镉 (Cd)	六价铬 (CR(VI))	多溴化联苯 (PBB)	多溴二苯醚 (PBDE)
印刷电路板	X	0	0	0	0	0
金属零件	X	0	0	0	0	0
塑料零件	0	0	0	0	0	0
扬声器	X	0	0	0	0	0
线缆	X	0	0	0	0	0

此表格依据 SJ/T 11364 的要求制定。
 0：表示此零件中所有均质材料所包含的此类有毒或有害物质均低于 GB/T 26572 中的限定要求。
 X：表示此零件所用全部均质材料中至少有一种包含的这种有毒或有害物质高于 GB/T 26572 标准的限定要求。



中国台湾危险物质限用表

设备名称：ArenaMatch DeltaQ Utility 扬声器，类型指南：811433, 811434, 811435, 811436						
限用物质及其化学符号						
单位	铅 (Pb)	汞 (Hg)	镉 (Cd)	六价铬 (Cr+6)	多溴化联苯 (PBB)	多溴二苯醚 (PBDE)
印刷电路板	-	o	o	o	o	o
金属零件	-	o	o	o	o	o
塑料零件	o	o	o	o	o	o
扬声器	-	o	o	o	o	o
线缆	-	o	o	o	o	o

备注1：“o”表示限用物质的百分比含量未超出参考值。
 备注2：“-”表示限用物质符合豁免规定。

生产日期：序列号中第八位数字表示生产年份；“7”表示 2007 年或 2017 年。

中国进口商：博士视听系统（上海）有限公司，地址：中国（上海）自由贸易试验区日樱北路 353 号，9 号厂房 C 部

欧洲进口商：Bose Products B.V., Gorslaan 60, 1441 RG Purmerend, The Netherlands

墨西哥进口商：Bose de México, S. de R.L. de C.V., Paseo de las Palmas 405-204, Lomas de Chapultepec, 11000 México, D.F.如需获取进口商和服务信息，请拨打电话：+5255 (5202) 3545

中国台湾进口商：Bose 台湾分公司，台湾 104 台北市民生东路三段 10 号，9F-A1。电话：+886-2-2514 7676

Bose 和 ArenaMatch 是 Bose Corporation 的商标。

Bose Corporation 总部：1-877-230-5639

©2020 Bose Corporation。未经事先书面许可，不得复制、修改、分发或以其他方式使用本文档的任何部分。

质保信息
 本产品享有有限保修。
 有关质保的详细信息，请访问 **PRO.BOSE.COM**。

概述	4
产品功能.....	4
ArenaMatch Utility 扬声器.....	5
包装清单.....	5
可选配件.....	5
检查和维护.....	6
保持防风雨性.....	6
推荐使用的工具.....	6
产品尺寸.....	7
ArenaMatch Utility AMU105.....	7
ArenaMatch Utility AMU108.....	8
ArenaMatch Utility AMU206.....	9
ArenaMatch Utility AMU208.....	10
安装	11
输入面板.....	11
固定接线.....	11
安装输入面板防护罩.....	12
扬声器俯角角度.....	12
使用 U 型支架安装 AMU 扬声器.....	13
旋转高频导波管.....	14
推荐使用的功放功率.....	15
推荐的信号处理.....	15
技术规格	16
AMU105.....	16
AMU108.....	17
AMU206.....	18
AMU208.....	19

概述

Bose ArenaMatch Utility 扬声器专为区域补声或高 SPL 前景音乐而构建，具有与 ArenaMatch 阵列模块类似的音色平衡，但采用紧凑型设计。ArenaMatch Utility 扬声器具有室外直接暴露防护等级和与 ArenaMatch 阵列相同的 EMB2S 压缩单元，在任何户外场地都可确保声音一致性和令人惊艳的出色声音。

产品功能

可用于区域补声，支持 **ArenaMatch 阵列系统**，提供功能强大、清晰的声音，并确保与每个扬声器中的 EMB2S 压缩单元一致的音色平衡。

在任何室外场所安装都可以提供高质量的前景音乐。

室外安装，可直接暴露于室外，提供三层不锈钢网罩、低音纸盆防水涂层、工业聚氨酯外墙涂料，以及保护输入的防护罩。

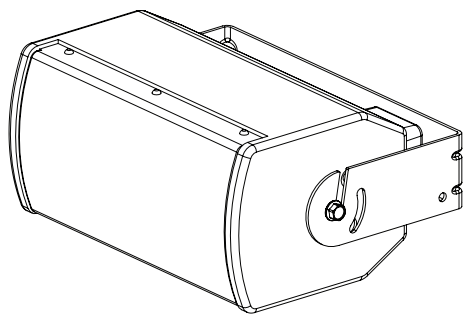
适应各种配置 - 所有型号都标配 70/100V 变压器输入和无源分频器，每个扬声器单元都配有优化的滤波器，能实现更加一致的频率响应和极性响应。

简化设计流程，与互补的 Bose Professional 产品（如 PowerMatch 功放和 ControlSpace DSP）相结合。

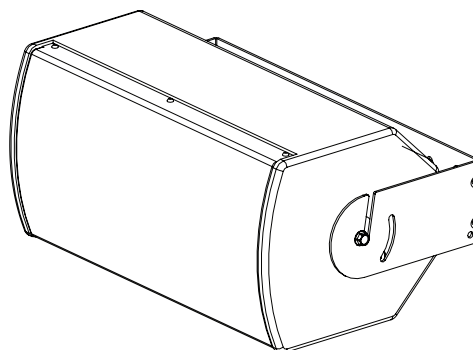
随附的粉末涂层钢板 **U 型支架**让安装轻松方便；箱体后面板还包括 **M8 螺纹插件**，可接受第三方安装支架配件。

EN 54-24 认证：EN 54-24: 2008，适用于火灾探测和建筑物火灾报警系统的语音报警系统的扬声器

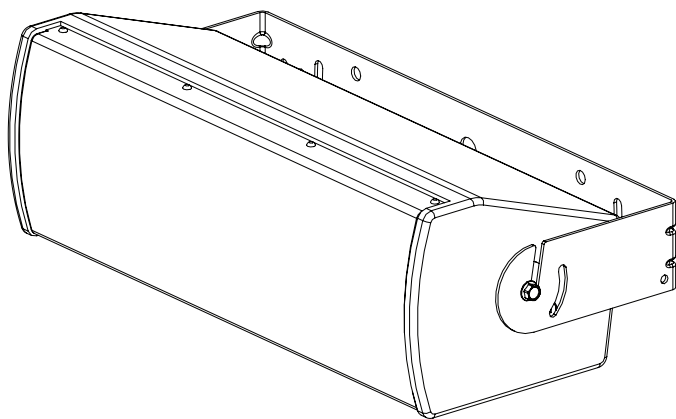
ArenaMatch Utility 扬声器



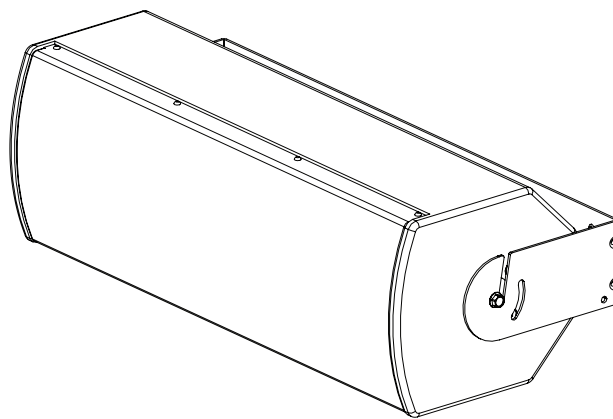
AMU105



AMU108



AMU206



AMU208

包装清单

每个 ArenaMatch Utility 扬声器包装箱包括:

	AMU105	AMU108	AMU206	AMU208
扬声器	1	1	1	1
U 型支架	1	1	1	1
M8 螺钉	4	4	4	4
M4 螺钉	4	4	4	4
输入防护罩	1	1	1	1
橡胶垫圈	2	2	2	2
T3 旋具套筒	1	1	1	1

可选配件

ArenaMatch Utility 扬声器与 RMU 双轴墙架 (WBPWR-50) 和各种第三方柱式安装套件兼容。

注意: 可选安装配件尚未按照 EN 54-24 规格进行测试。

检查和维护



警告：扬声器和所有安装组件必须由经过培训和认证可以悬挂扬声器系统的合格专业人员每年进行检查。应目视检查扬声器系统悬架中使用的所有吊装零件和部件是否有破裂、弯曲、水渍损坏、腐蚀、脱层或任何其他可能构成系统完整性并造成跌落危险的情况。

保持防风雨性

ArenaMatch Utility 扬声器适用于直接暴露室外安装。要保持防风雨性能，请遵守以下预防措施：

1. 安装之前、期间和之后，请检查扬声器外壳的表面，以确保出厂涂有的防风雨涂层未损坏。
2. 在安装过程中，将扬声器向下倾斜至少 5°，以降低雨水影响扬声器性能的可能性。
3. 所有安装孔都必须使用钢制螺钉（随附适用配件）或随附的塑料插头（预安装）进行密封。
4. 用于固定扬声器线缆的压紧螺母在出厂时已密封。请勿拆下压紧螺母，否则防风雨密封将会损坏。
5. 扬声器适用于直接暴露室外安装，这意味着网罩可以承受正常的风雨。网罩不能承受软管或高压清洗机的直接喷水。



注意：如果未遵守上述说明，可能会影响 ArenaMatch Utility 扬声器的防风雨性能。



对于**消防和疏散通知应用**，环境评级为 IP33C（依据 EN 54-24）。

对于**通用音频安装应用**，环境评级为 IP55（依据 EN60529）。

推荐使用的工具

建议使用以下工具组装 ArenaMatch Utility 扬声器系统：

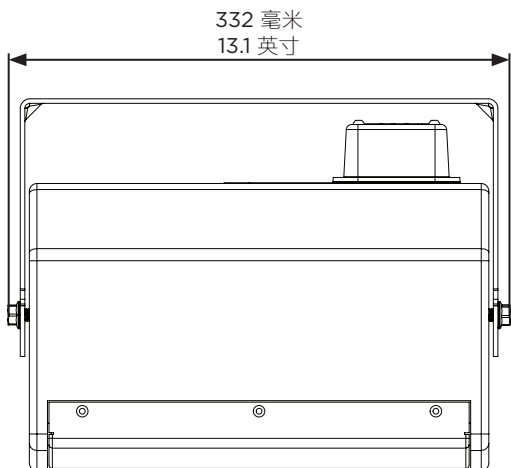
- 一字螺丝刀
- #2 十字螺丝刀
- 10 毫米套筒或扳手
- 5 毫米六角扳手
- T3 旋具套筒（随附）

产品尺寸

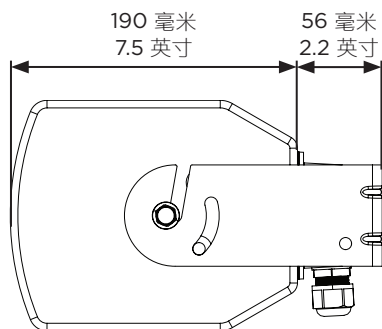
ArenaMatch Utility AMU105

产品净重: 6.5 千克 (14.4 磅) / 7.5 千克 (16.5 磅), 带 U 型支架

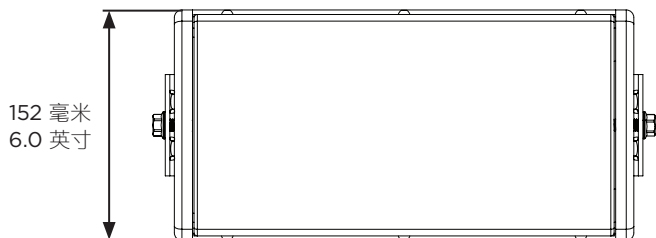
顶视图



侧视图

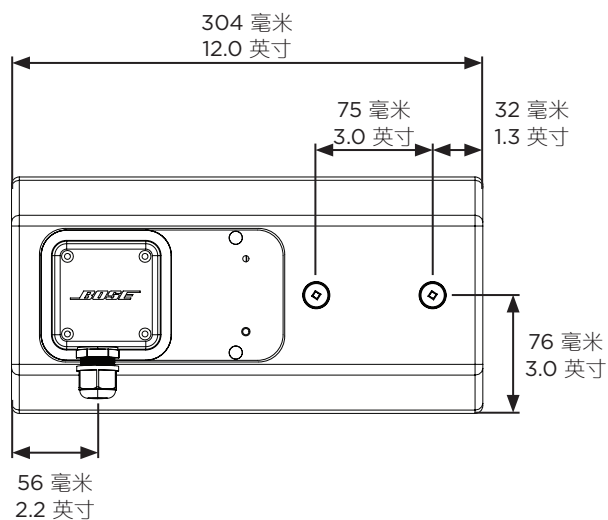


正视图

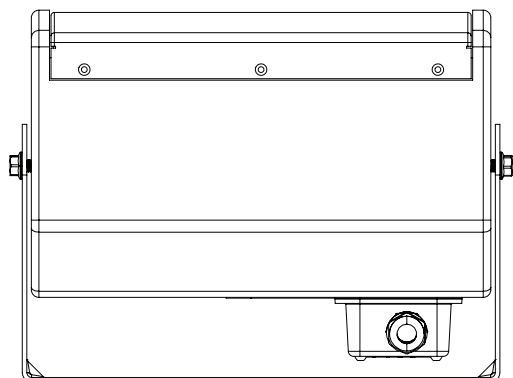


后视图

无支架

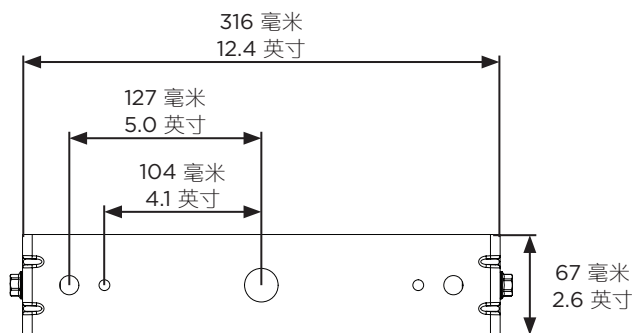


底视图



后视图

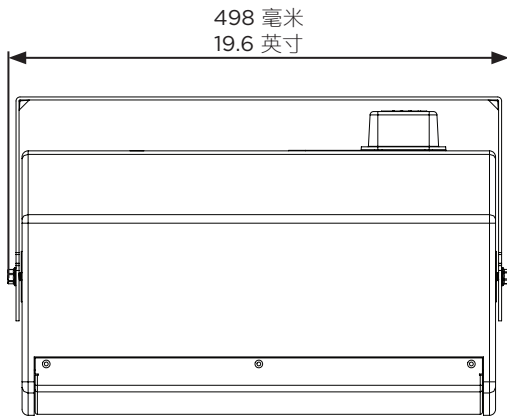
仅支架



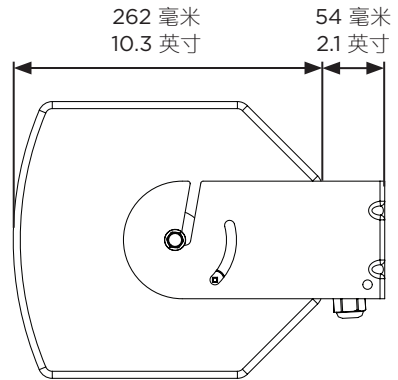
ArenaMatch Utility AMU108

产品净重: 10.6 千克 (23.3 磅) /12.6 千克 (27.7 磅), 带 U 型支架

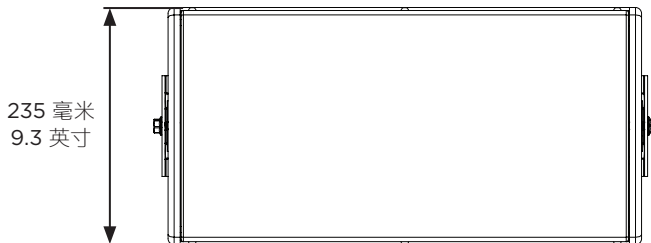
顶视图



侧视图

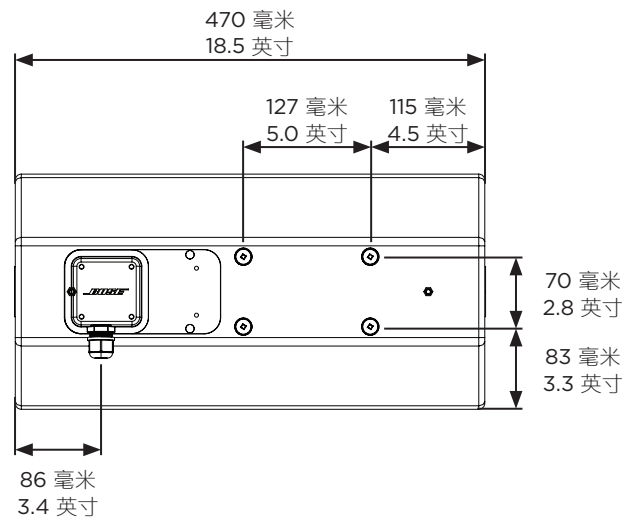


正视图

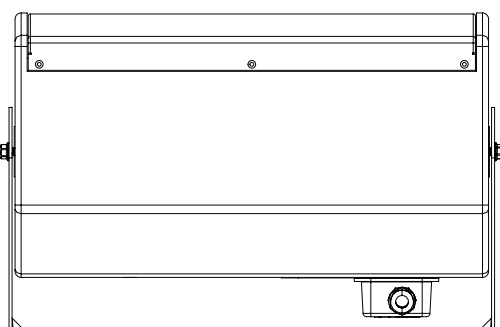


后视图

无支架

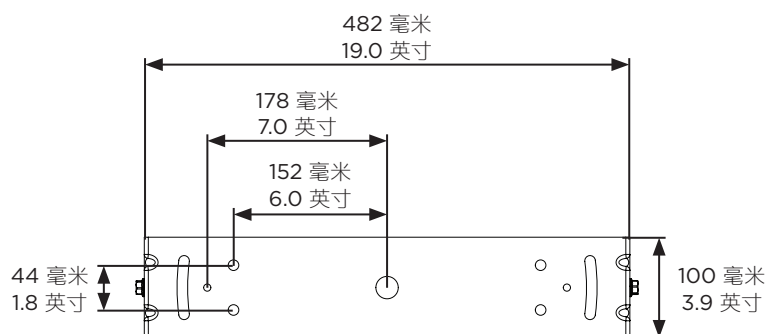


底视图



后视图

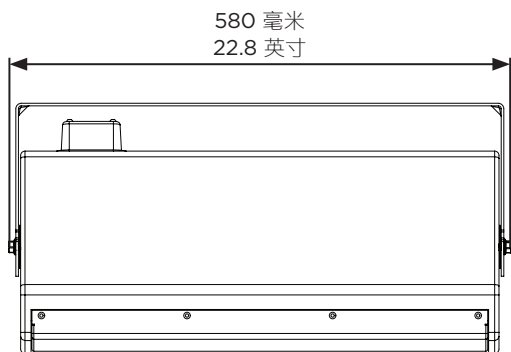
仅支架



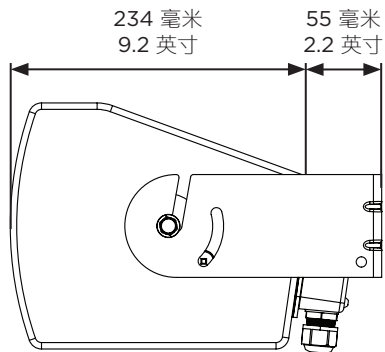
ArenaMatch Utility AMU206

产品净重: 12.2 千克 (26.8 磅) /13.8 千克 (30.5 磅), 带 U 型支架

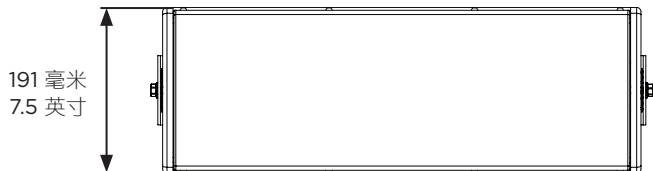
顶视图



侧视图

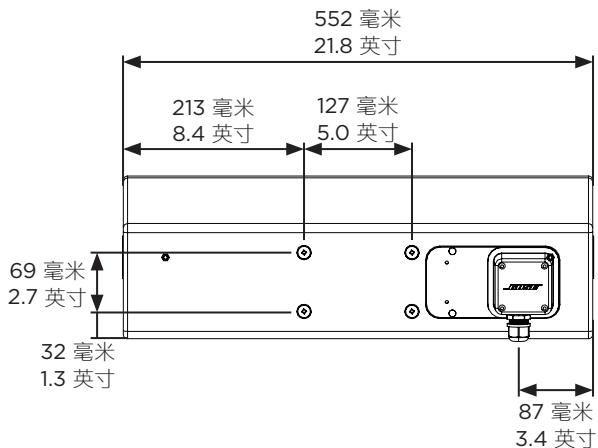


正视图

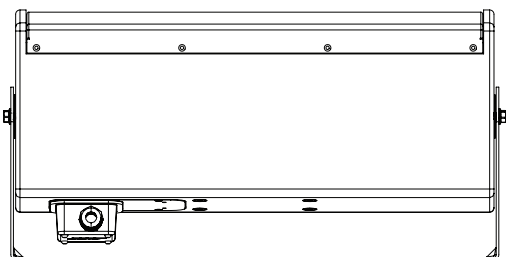


后视图

无支架

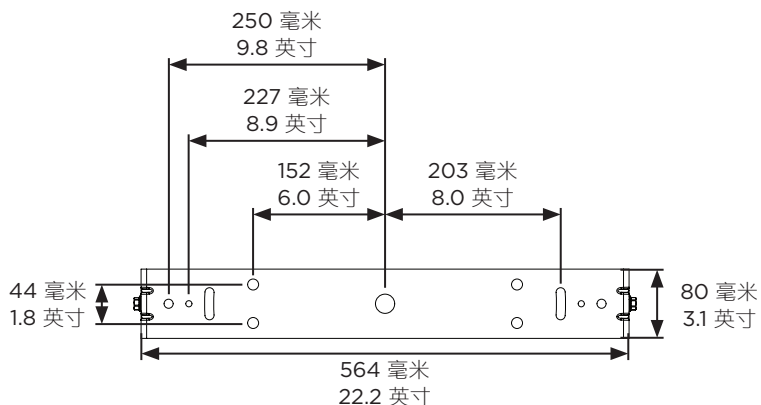


底视图



后视图

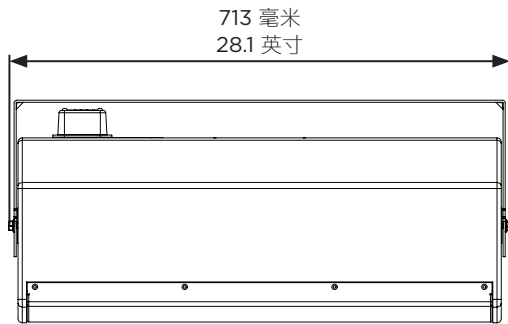
仅支架



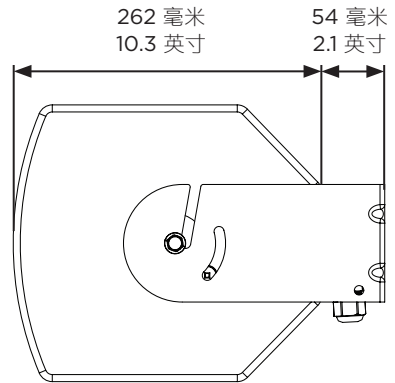
ArenaMatch Utility AMU208

产品净重: 17.0 千克 (37.5 磅) /19.5 千克 (43.0 磅), 带 U 型支架

顶视图

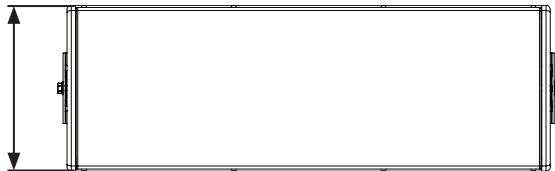


侧视图



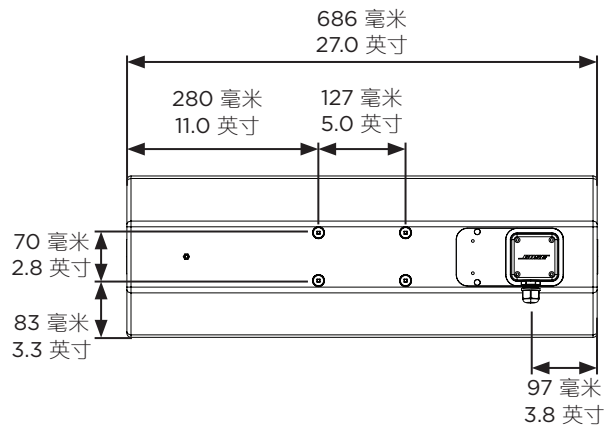
正视图

235 毫米
9.3 英寸

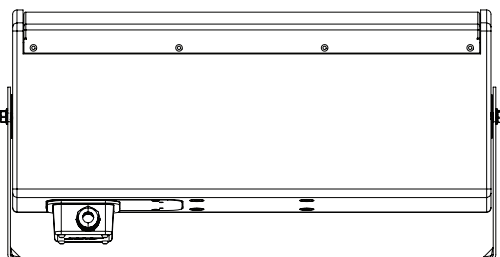


后视图

无支架

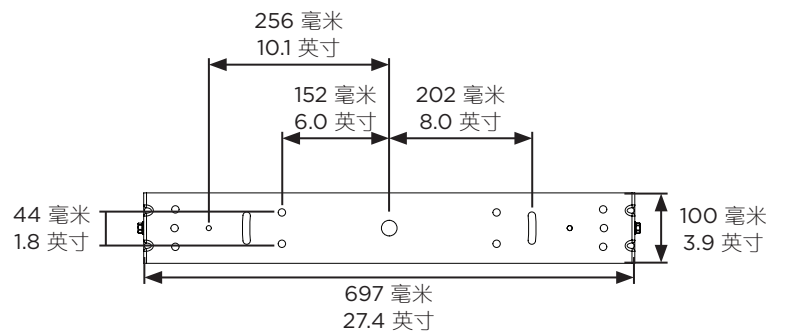


底视图



后视图

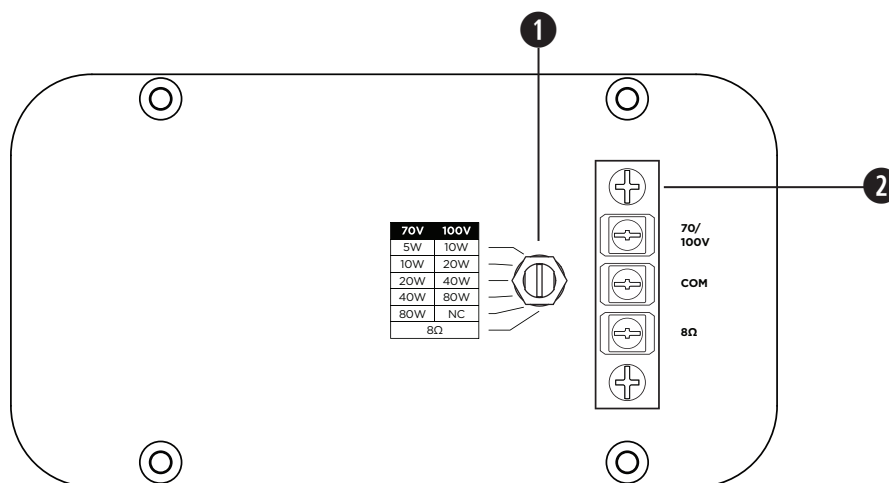
仅支架



安装

输入面板

所有型号的输入面板都相同。均包括一个螺栓式接线柱。每个端子接受的线规范范围是 10 AWG 到 18 AWG。



❶ 抽头开关：旋转可调整抽头设置。使用一字螺丝刀。

❷ 接线柱

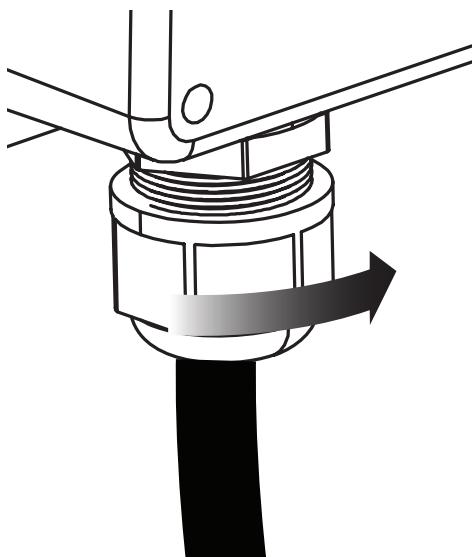
固定接线

将音箱线穿过输入面板上的压紧螺母。完成扬声器接线后，顺时针旋转压盖螺母以密封线材。用手拧紧压盖螺母，直至线牢固固定到位，然后再将压盖螺母拧紧四分之一圈。请勿过度拧紧。

注意：压盖螺母的等级为 IP68。



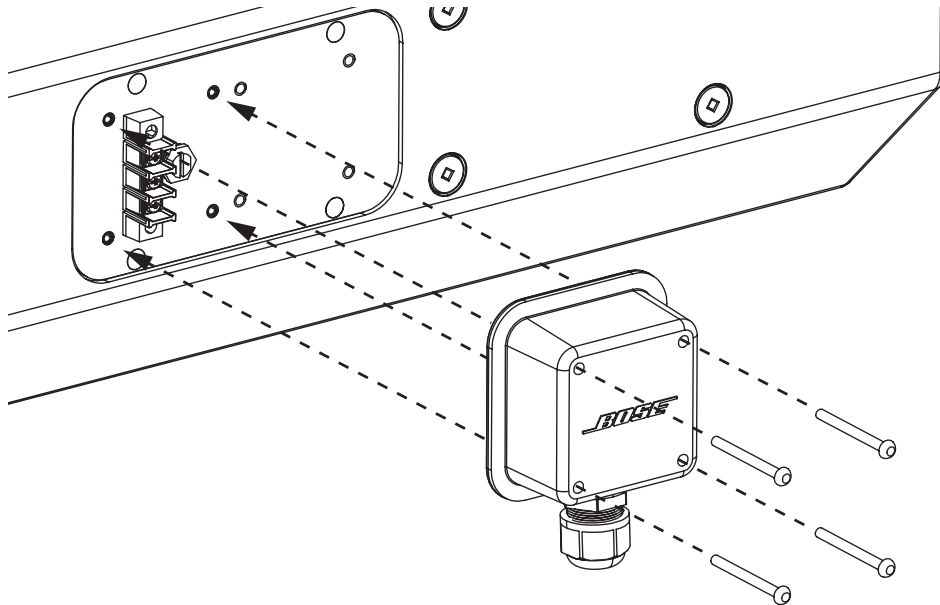
注意：如果压盖螺母未正确固定，水可能会进入输入面板并损坏扬声器。



安装输入面板防护罩

ArenaMatch Utility 扬声器在出厂时未安装后部输入面板防护罩。完成输入接线连接后，使用随附的 M4 螺钉将防护罩固定在输入面板上。

注意： 输入防护罩可以旋转以支持四个不同的方向。务必确保压盖螺母和接线朝下。



扬声器俯角角度

使用随附的 U 型支架水平安装时，AMU 扬声器的最大俯角角度如下：

	壁挂安装	吸顶安装
AMU105	-110°	-110°
AMU108	-110°	-110°
AMU206	-110°	-110°
AMU208	-110°	-110°

注意： 俯角角度是扬声器参考轴和与安装表面垂直轴之间的角度。

使用 U 型支架安装 AMU 扬声器



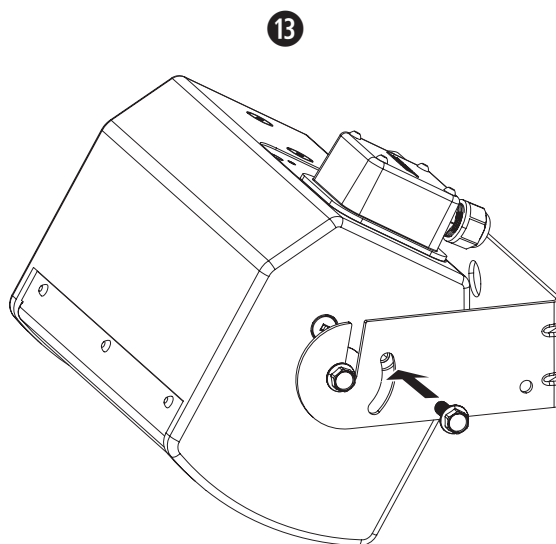
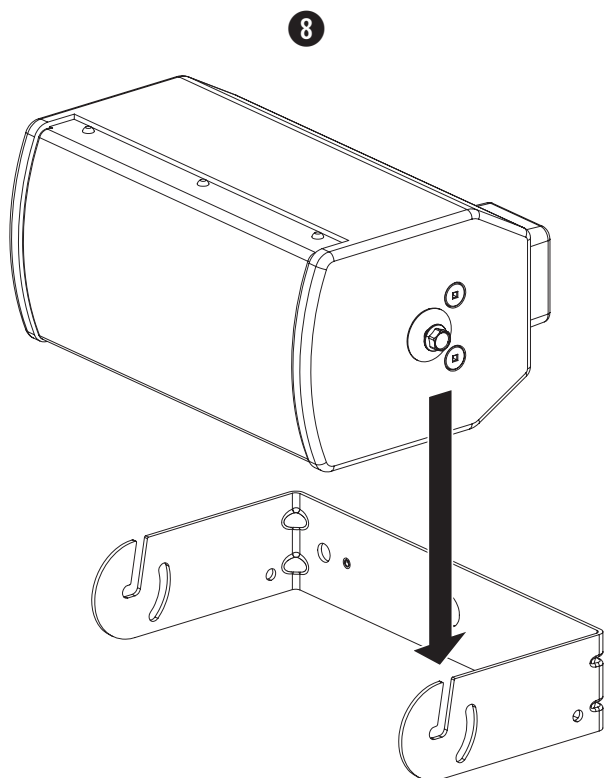
注意：安装之前，请确定 AMU 扬声器的地点和位置。仅卸下安装所需的塑料插件。塑料插件在出厂时已密封，以防止水渍。如果在安装后出现任何插件未密封，扬声器的防风雨性能完整性可能会受到影响。

1. 选择一个可安全承载扬声器重量的安装位置。
2. 拆除包装材料，并将扬声器放在计划悬挂点下方的地板上。
3. 使用随附的 T3 旋具套筒，卸下扬声器每侧的中心塑料插件和另一个插件（视扬声器安装设计而定）。
4. 在扬声器的每端，将一个 M8 螺钉和橡胶垫圈插入中央螺纹孔。请勿拧紧。
5. 将 U 型支架固定在安装位置并标记孔的位置。
6. 根据先前标记的位置，在安装表面上钻孔。
7. 使用适合的紧固件（未随附）将 U 型支架固定至建筑表面。



注意：为了将 U 型支架固定至表面，请选择符合当地建筑规范和要求的紧固件，用以支撑扬声器的重量。

8. 将连接的 M8 螺钉放入支架插槽，以将扬声器悬挂在支架上，使橡胶垫圈保持在支架和扬声器外壳之间。
9. 将音箱线连接到扬声器。
10. 将接线穿过输入面板防护罩上的压紧螺母并拧紧压紧螺母（请参阅第 11 页的**固定接线**）。
11. 使用随附的 M4 螺钉安装输入防护罩（请参阅第 12 页的**安装输入面板防护罩**）。
12. 将扬声器置于所需的俯角角度。
13. 将一个 M8 螺钉穿过扬声器每侧余下的开口插件。
14. 使用 10 毫米套筒工具拧紧四个 M8 螺钉，所用的扭矩不要超过 13.6 至 20.3 牛顿米（10 至 15 英尺磅）。

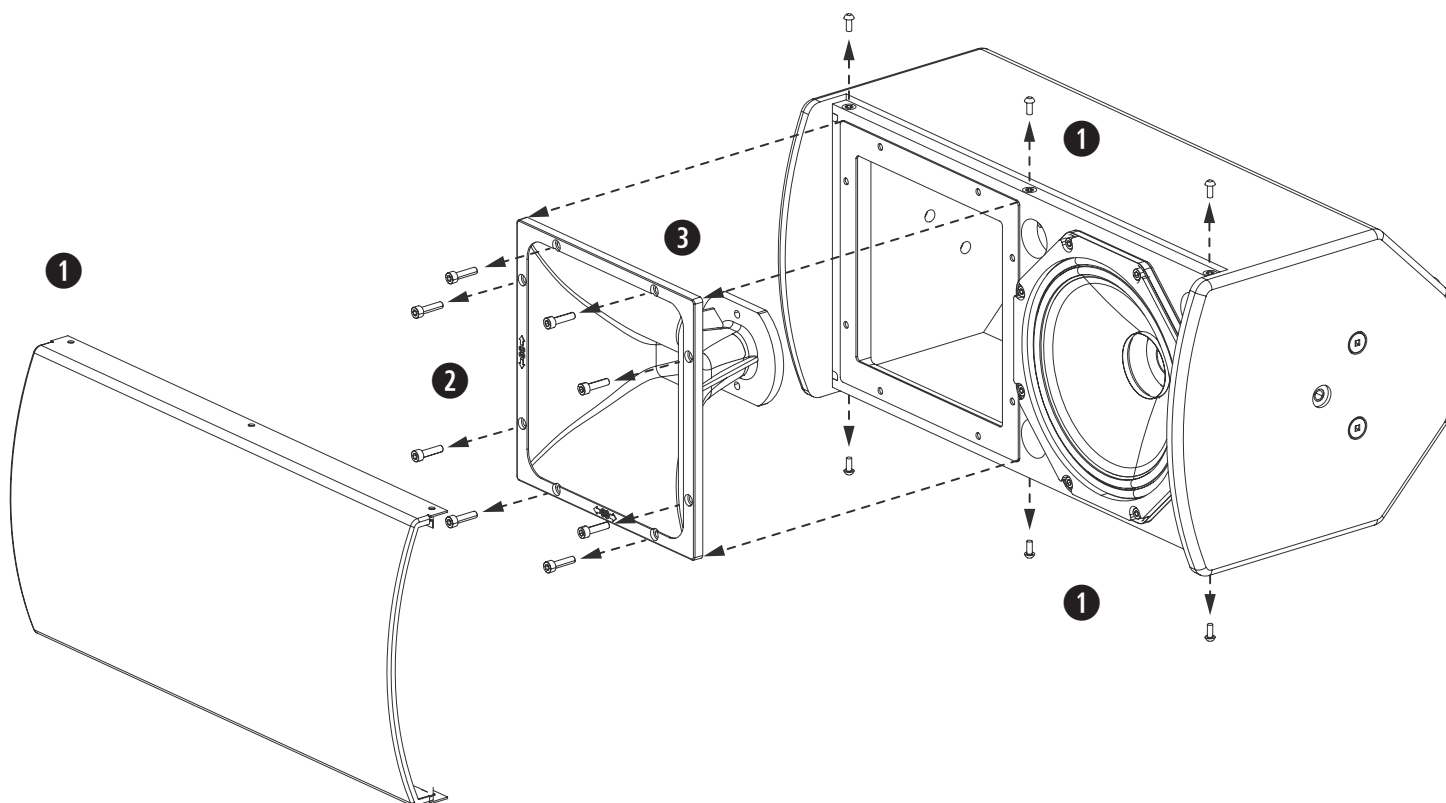


旋转高频导波管

注意：只有水平安装方向已通过 EN 54-24 规格评估。

AMU108、AMU206 和 AMU208 扬声器中的高频导波管可以旋转，以提供所需的水平或垂直安装扬声器的覆盖模式。这些扬声器出厂时已组装好，可以水平安装。要旋转导波管以垂直安装，请执行以下操作。

1. 卸下螺钉（AMU108：6 个螺钉；AMU206/AMU208：8 个螺钉），然后从外壳上卸下扬声器网罩。
2. 卸下八个导波管螺钉。
3. 向前拉导波管，将其旋转 90°，然后将其放回箱体中。
4. 使用步骤 2 中卸下的螺钉固定导波管。
5. 使用步骤 1 中卸下的螺钉重新安装网罩。



推荐使用的功放功率

为指定扬声器选择正确的功放规格时，需要分析扬声器单元的长期（或 RMS）功率额定值、输入音频源材料的动态范围（峰值因数）、所需的声压级水平等因素。作为一般准则，为优化 ArenaMatch Utility 系统性能，建议使用以下功放配置。

扬声器	额定阻抗	功放功率额定值
AMU105	8 Ω	100 W 至 400 W
AMU108	8 Ω	200 W 至 800 W
AMU206	8 Ω	250 W 至 1000 W
AMU208	8 Ω	300 W 至 1200 W

推荐的信号处理

需要数字信号处理 (DSP) 设备才能实现次声保护、均衡和限幅保护。

Bose ControlSpace Designer 软件中提供了推荐的扬声器 DSP 预设，设计用于与 Bose PowerMatch 可配置专业功放以及 ControlSpace ESP 和 EX 处理器硬件（均单独出售）配合使用。

技术规格

AMU105

系统性能				
频率响应 (-3 dB) ¹	100 Hz 至 16 kHz			
频率范围 (-10 dB)	90 Hz 至 16 kHz			
标称覆盖模式 (H × V)	100° × 100°			
推荐的高通滤波器	80 Hz, 最低 12 dB/倍频程			
分频器	无源 (2.0 kHz 分频频率)			
70V/100V 变压器抽头设置	70V: 5W(862 Ω), 10W(455 Ω), 20W(237 Ω), 40W(118 Ω), 80W(58 Ω); 100V: 10W(862 Ω), 20W(455 Ω), 40W (237 Ω), 80W(118 Ω)			
	Bose 延长生命周期测试 ²		AES 扬声器单元测试 ³	
功率处理能力, 长时连续	100 W		150 W	
功率处理能力, 峰值	400 W		600 W	
	自由场	壁挂/吸顶	自由场	壁挂/吸顶
灵敏度 (SPL/1 W @ 1 m) ⁴	90 dB	92 dB	90 dB	92 dB
计算的最大值 SPL @ 1 m ⁵	110 dB	112 dB	111 dB	113 dB
计算的最大值 SPL @ 1 m, 峰值	116 dB	118 dB	117 dB	119 dB
EN 54-24 认证评级 ⁶	100V/80W		无源	
灵敏度 (1 W @ 4 m)	75.3 dB		75.5 dB	
测量的最大值 SPL @ 4 m	93.1 dB		93.8 dB	
覆盖角度频程带	500 Hz	1000 Hz	2000 Hz	4000 Hz
水平覆盖	230°	342°	54°	106°
垂直覆盖	204°	162°	106°	100°
被动额定阻抗	8 Ω			
额定噪声电压/变压器额定噪声功率	100V/80W			
扬声器单元				
低频	1 个 Bose LF5 长冲程 5 英寸低音单元 (2 英寸音圈)			
高频	1 个 Bose EMB2S 钛膜振膜钹磁压缩单元 (2 英寸音圈)			
额定阻抗	8 Ω			
外观				
外壳材料	户外级别桦木胶合板			
表面	2 层聚氨酯涂层, 提供黑色款或白色款			
网罩	粉末涂层的穿孔不锈钢板, 隔音泡沫, 不锈钢网			
环境 ⁷	适用于直接暴露室外安装 (EN60529 标准为 IP55; EN54-24 标准为 IP33C)			
端口	1 个 接线柱 (接受线规的范围是 AWG 10 至 18)			
吊装/壁挂	3 个 M8 螺纹插件, 用于 U 型支架 (每侧); 2 个 M8 螺纹插件, 位于后表面 (75 毫米, 2 螺钉样式)			
尺寸 (高 × 宽 × 深) - 毫米	152 × 332 × 246, 带 U 型支架			
尺寸 (高 × 宽 × 深) - 英寸	6.0 × 13.1 × 9.7, 带 U 型支架			
净重 (仅扬声器)	6.5 千克 (14.4 磅)			
净重 (带 U 型支架)	7.5 千克 (16.5 磅)			
装运重量	9.5 千克 (21.0 磅)			
配件	随附粉末涂层钢板 U 型支架, 可选双轴墙架			

脚注

1. 频率响应和频率范围通过在消声环境中, 使用建议的带通和 EQ 在轴上 (参考轴) 测得。
2. Bose 延长生命周期测试: 使用粉红噪声, 经过滤波以满足 IEC268-5, 6-dB 峰值因数, 500 小时持续时间。
3. AES 标准 2 小时持续时间 (IEC 系统噪声)。
4. 使用建议的高通滤波器, 在消声环境中测得灵敏度。
5. 最大 SPL 通过灵敏度和功率额定值 (不包括功率压缩) 计算得出。
6. 技术指标数据在消声室、自由场中测得。参考面位于网罩表面。参考轴垂直于网罩表面的中心。水平面含参考轴, 并与障板最长尺寸水平轴平行。
7. 在通用音频安装中使用, 按照 EN60529 标准测得 IP55, 不适用于消防和疏散通知应用。公告机构获 UL 认证, EN54-24 标准为 IP33C 等级, 可在消防和疏散通知系统应用中使用。

AMU108

系统性能				
频率响应 (-3 dB) ¹	90 Hz 至 16 kHz			
频率范围 (-10 dB)	80 Hz 至 16 kHz			
标称覆盖模式 (H × V)	90° × 60° (可旋转高频角)			
推荐的高通滤波器	80 Hz, 最低 12 dB/倍频程			
分频器	无源 (1.4 kHz 分频频率)			
70V/100V 变压器抽头设置	70V: 5W(763 Ω), 10W(414 Ω), 20W(216 Ω), 40W(108 Ω), 80W(53 Ω); 100V: 10W(763 Ω), 20W(414 Ω), 40W (216 Ω), 80W(108 Ω)			
	Bose 延长生命周期测试 ²		AES 扬声器单元测试 ³	
功率处理能力, 长时连续	200 W		250 W	
功率处理能力, 峰值	800 W		1000 W	
	自由场	壁挂/吸顶	自由场	壁挂/吸顶
灵敏度 (SPL/1 W @ 1 m) ⁴	91 dB	93 dB	91 dB	93 dB
计算的最大值 SPL @ 1 m ⁵	114 dB	116 dB	115 dB	117 dB
计算的最大值 SPL @ 1 m, 峰值	120 dB	122 dB	121 dB	123 dB
EN 54-24 认证评级 ⁶	100V/80W		无源	
灵敏度 (1 W @ 4 m)	77.3 dB		77.8 dB	
测量的最大值 SPL @ 4 m	96.7 dB		99.4 dB	
覆盖角度频程带	500 Hz	1000 Hz	2000 Hz	4000 Hz
水平覆盖	172°	106°	84°	72°
垂直覆盖	182°	106°	86°	64°
被动额定阻抗	7.6 Ω			
额定噪声电压/变压器额定噪声功率	100V/80W			
扬声器单元				
低频	1 个 Bose LF8 长冲程 8 英寸低音单元 (2 英寸音圈)			
高频	1 个 Bose EMB2S 钛膜振膜钹磁压缩单元 (2 英寸音圈)			
额定阻抗	8 Ω			
外观				
外壳材料	户外级别桦木胶合板			
表面	2 层聚氨酯涂层, 提供黑色款或白色款			
网罩	粉末涂层的穿孔不锈钢板, 隔音泡沫, 不锈钢网			
环境 ⁷	适用于直接暴露室外安装 (EN60529 标准为 IP55; EN54-24 标准为 IP33C)			
端口	1 个 接线柱 (接受线规的范围是 AWG 10 至 18)			
吊装/壁挂	3 个 M8 螺纹插件, 用于 U 型支架 (每侧); 4 个 M8 螺纹插件, 位于后表面 (127 × 70 毫米, 4 螺钉样式)			
尺寸 (高 × 宽 × 深) - 毫米	235 × 498 × 316, 带 U 型支架			
尺寸 (高 × 宽 × 深) - 英寸	9.3 × 19.6 × 12.4, 带 U 型支架			
净重 (仅扬声器)	10.6 千克 (23.3 磅)			
净重 (带 U 型支架)	12.6 千克 (27.7 磅)			
装运重量	14.2 千克 (31.2 磅)			
配件	随附粉末涂层钢板 U 型支架, 可选双轴墙架			

脚注

- 频率响应和频率范围通过在消声环境中, 使用建议的带通和 EQ 在轴上测得。
- Bose 延长生命周期测试: 使用粉红噪声, 经过滤波以满足 IEC268-5, 6-dB 峰值因数, 500 小时持续时间。
- AES 标准 2 小时持续时间 (IEC 系统噪声)。
- 使用建议的高通滤波器, 在消声环境中测得灵敏度。
- 最大 SPL 通过灵敏度和功率额定值 (不包括功率压缩) 计算得出。
- 技术指标数据在消声室、自由场中测得。参考面位于网罩表面。参考轴垂直于网罩表面的中心。水平面含参考轴, 并与障板最长尺寸水平轴平行。
- 在通用音频安装中使用, 按照 EN60529 标准测得 IP55, 不适用于消防和疏散通知应用。公告机构获 UL 认证, EN54-24 标准为 IP33C 等级, 可在消防和疏散通知系统应用中使用。

AMU206

系统性能	
频率响应 (-3 dB) ¹	90 Hz 至 16 kHz
频率范围 (-10 dB)	80 Hz 至 16 kHz
标称覆盖模式 (H × V)	120° × 60° (可旋转高频号角)
推荐的高通滤波器	80 Hz, 最低 12 dB/倍频程
分频器	无源: 每个扬声器单元配备一个带通滤波器 (300 Hz 和 1.5 kHz)
70V/100V 变压器抽头设置	70V: 5W(882 Ω), 10W(476 Ω), 20W(242 Ω), 40W(120 Ω), 80W(58 Ω); 100V: 10W(882 Ω), 20W(476 Ω), 40W (242 Ω), 80W(120 Ω)
	Bose 延长生命周期测试²
功率处理能力, 长时连续	250 W
功率处理能力, 峰值	1000 W
	AES 扬声器单元测试³
	自由场 壁挂/吸顶 自由场 壁挂/吸顶
灵敏度 (SPL/1 W @ 1 m) ⁴	90 dB 92 dB 90 dB 92 dB
计算的最大值 SPL @ 1 m ⁵	114 dB 116 dB 115 dB 117 dB
计算的最大值 SPL @ 1 m, 峰值	120 dB 122 dB 121 dB 123 dB
EN 54-24 认证评级⁶	100V/80W 无源
灵敏度 (1 W @ 4 m)	77.0 dB 77.5 dB
测量的最大值 SPL @ 4 m	96.3 dB 99.8 dB
覆盖角度频程带	500 Hz 1000 Hz 2000 Hz 4000 Hz
水平覆盖	110° 134° 72° 94°
垂直覆盖	192° 138° 92° 58°
被动额定阻抗	8 Ω
额定噪声电压/变压器额定噪声功率	100V/80W
扬声器单元	
低频	2 个 Bose LFF6 长冲程 6 英寸低音单元 (2 英寸音圈)
高频	1 个 Bose EMB2S 钛膜振膜钹磁压缩单元 (2 英寸音圈)
额定阻抗	8 Ω
外观	
外壳材料	户外级别桦木胶合板
表面	2 层聚氨酯涂层, 提供黑色款或白色款
网罩	粉末涂层的穿孔不锈钢板, 隔音泡沫, 不锈钢网
环境 ⁷	适用于直接暴露室外安装 (EN60529 标准为 IP55; EN54-24 标准为 IP33C)
端口	1 个 接线柱 (接受线规的范围是 AWG 10 至 18)
吊装/壁挂	3 个 M8 螺纹插件, 用于 U 型支架 (每侧); 4 个 M8 螺纹插件, 位于后表面 (127 × 70 毫米, 4 螺钉样式)
尺寸 (高 × 宽 × 深) - 毫米	191 × 580 × 289, 带 U 型支架
尺寸 (高 × 宽 × 深) - 英寸	7.5 × 22.8 × 11.4, 带 U 型支架
净重 (仅扬声器)	12.2 千克 (26.8 磅)
净重 (带 U 型支架)	13.8 千克 (30.5 磅)
装运重量	16.1 千克 (35.5 磅)
配件	随附粉末涂层钢板 U 型支架, 可选双轴墙架

脚注

1. 频率响应和频率范围通过在消声环境中, 使用建议的带通和 EQ 在轴上测得。
2. Bose 延长生命周期测试: 使用粉红噪声, 经过滤波以满足 IEC268-5, 6-dB 峰值因数, 500 小时持续时间。
3. AES 标准 2 小时持续时间 (IEC 系统噪声)。
4. 使用建议的高通滤波器, 在消声环境中测得灵敏度。
5. 最大 SPL 通过灵敏度和功率额定值 (不包括功率压缩) 计算得出。
6. 技术指标数据在消声室、自由场中测得。参考面位于网罩表面。参考轴垂直于网罩表面的中心。水平面含参考轴, 并与障板最长尺寸水平轴平行。
7. 在通用音频安装中使用, 按照 EN60529 标准测得 IP55, 不适用于消防和疏散通知应用。公告机构获 UL 认证, EN54-24 标准为 IP33C 等级, 可在消防和疏散通知系统应用中使用。

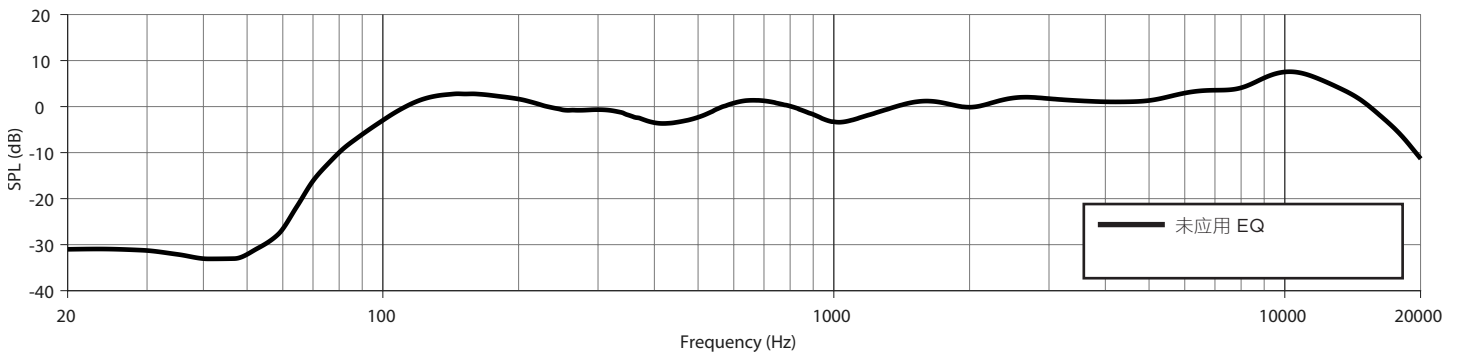
AMU208

系统性能				
频率响应 (-3 dB) ¹	80 Hz 至 16 kHz			
频率范围 (-10 dB)	70 Hz 至 16 kHz			
标称覆盖模式 (H × V)	90° × 60° (可旋转高频号角)			
推荐的高通滤波器	70 Hz, 最低 12 dB/倍频程			
分频器	无源: 每个扬声器单元配备一个带通滤波器 (200 Hz 和 1.2 kHz)			
70V/100V 变压器抽头设置	70V: 5W(876 Ω), 10W(485 Ω), 20W(250 Ω), 40W(125 Ω), 80W(62 Ω); 100V: 10W(876 Ω), 20W(485 Ω), 40W(250 Ω), 80W(125 Ω)			
	Bose 延长生命周期测试 ²		AES 扬声器单元测试 ³	
功率处理能力, 长时连续	300 W		400 W	
功率处理能力, 峰值	1200 W		1600 W	
	自由场	壁挂/吸顶	自由场	壁挂/吸顶
灵敏度 (SPL/1 W @ 1 m) ⁴	94 dB	96 dB	94 dB	96 dB
计算的最大值 SPL @ 1 m ⁵	119 dB	121 dB	120 dB	122 dB
计算的最大值 SPL @ 1 m, 峰值	125 dB	127 dB	126 dB	128 dB
EN 54-24 认证评级 ⁶	100V/80W		无源	
灵敏度 (1 W @ 4 m)	81.0 dB		81.0 dB	
测量的最大值 SPL @ 4 m	99.3 dB		103.8 dB	
覆盖角度频程带	500 Hz	1000 Hz	2000 Hz	4000 Hz
水平覆盖	68°	38°	110°	74°
垂直覆盖	186°	124°	80°	64°
被动额定阻抗	8 Ω			
额定噪声电压/变压器额定噪声功率	100V/80W			
扬声器单元				
低频	2 个 Bose LF8 长冲程 8 英寸低音单元 (2 英寸音圈)			
高频	1 个 Bose EMB2S 钛膜振膜钹磁压缩单元 (2 英寸音圈)			
额定阻抗	8 Ω			
外观				
外壳材料	户外级别桦木胶合板			
表面	2 层聚氨酯涂层, 提供黑色款或白色款			
网罩	粉末涂层的穿孔不锈钢板, 隔音泡沫, 不锈钢网			
环境 ⁷	适用于直接暴露室外安装 (EN60529 标准为 IP55; EN54-24 标准为 IP33C)			
端口	1 个接线柱 (接受线规的范围是 AWG 10 至 18)			
吊装/壁挂	3 个 M8 螺纹插件, 用于 U 型支架 (每侧); 4 个 M8 螺纹插件, 位于后表面 (127 × 70 毫米, 4 螺钉样式)			
尺寸 (高 × 宽 × 深) - 毫米	235 × 713 × 316, 带 U 型支架			
尺寸 (高 × 宽 × 深) - 英寸	9.3 × 28.1 × 12.4, 带 U 型支架			
净重 (仅扬声器)	17.0 千克 (37.5 磅)			
净重 (带 U 型支架)	19.5 千克 (43.0 磅)			
装运重量	23.1 千克 (51.0 磅)			
配件	随附粉末涂层钢板 U 型支架, 可选双轴墙架			

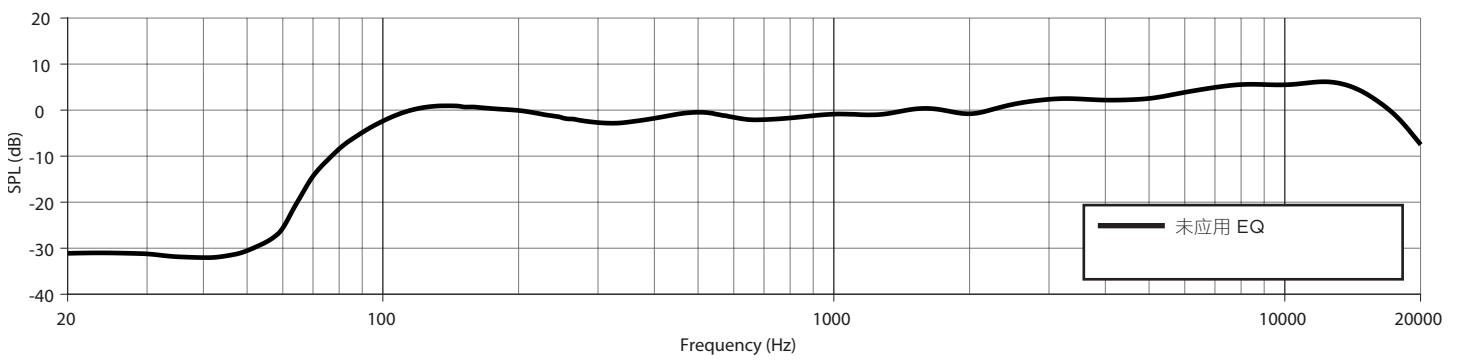
脚注

1. 频率响应和频率范围通过在消声环境中, 使用建议的带通和 EQ 在轴上测得。
2. Bose 延长生命周期测试: 使用粉红噪声, 经过滤波以满足 IEC268-5, 6-dB 峰值因数, 500 小时持续时间。
3. AES 标准 2 小时持续时间 (IEC 系统噪声)。
4. 使用建议的高通滤波器, 在消声环境中测得灵敏度。
5. 最大 SPL 通过灵敏度和功率额定值 (不包括功率压缩) 计算得出。
6. 技术指标数据在消声室、自由场中测得。参考面位于网罩表面。参考轴垂直于网罩表面的中心。水平面含参考轴, 并与障板最长尺寸水平轴平行。
7. 在通用音频安装中使用, 按照 EN60529 标准测得 IP55, 不适用于消防和疏散通知应用。公告机构获 UL 认证, EN54-24 标准为 IP33C 等级, 可在消防和疏散通知系统应用中使用。

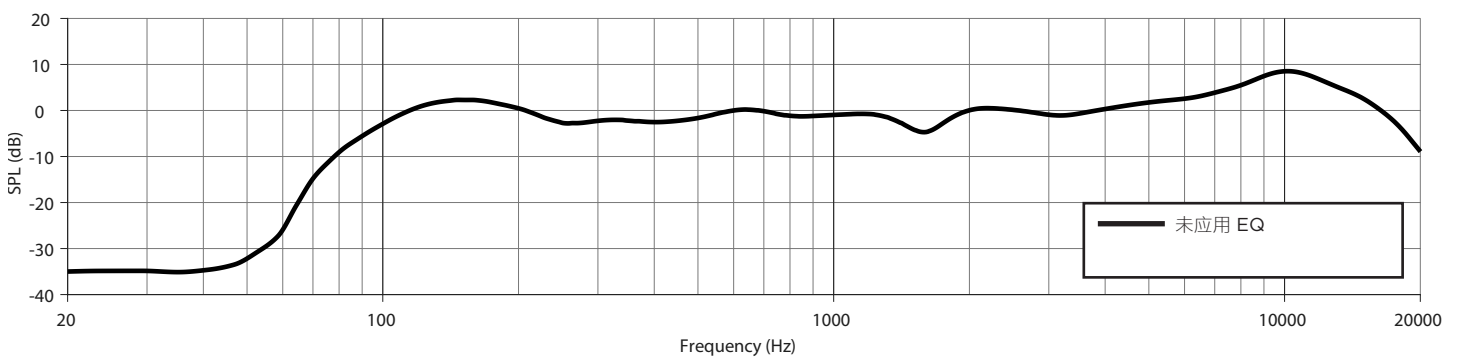
AMU105 频率响应



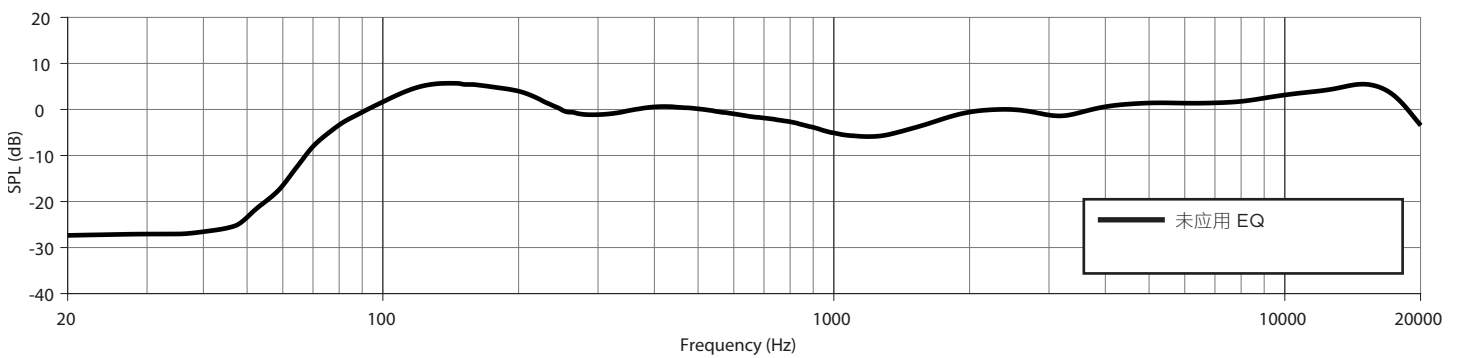
AMU108 频率响应





AMU206 频率响应





AMU208 频率响应



 2531
Bose Corporation 100 The Mountain Rd, Framingham, MA 01701 20 DOP 429534-5
EN 54-24: 2008 Loudspeaker for voice alarm systems for fire detection and fire alarm systems for buildings ArenaMatch Utility AMU105 Provided options: Type B For DOP 429534-5, see pro.bose.com/AMU105DOP_UK

 2531
Bose Corporation 100 The Mountain Rd, Framingham, MA 01701 20 DOP 429534-6
EN 54-24: 2008 Loudspeaker for voice alarm systems for fire detection and fire alarm systems for buildings ArenaMatch Utility AMU108 Provided options: Type B For DOP 429534-6, see pro.bose.com/AMU108DOP_UK

 2531
Bose Corporation 100 The Mountain Rd, Framingham, MA 01701 20 DOP 429534-7
EN 54-24: 2008 Loudspeaker for voice alarm systems for fire detection and fire alarm systems for buildings ArenaMatch Utility AMU206 Provided options: Type B For DOP 429534-7, see pro.bose.com/AMU206DOP_UK

 2531
Bose Corporation 100 The Mountain Rd, Framingham, MA 01701 20 DOP 429534-8
EN 54-24: 2008 Loudspeaker for voice alarm systems for fire detection and fire alarm systems for buildings ArenaMatch Utility AMU208 Provided options: Type B For DOP 429534-8, see pro.bose.com/AMU208DOP_UK



830462-0030

©2020 Bose Corporation, 保留所有权利。
Framingham, MA 01701-9168 USA
PRO.BOSE.COM
AM830462 02 版
2020 年 12 月

