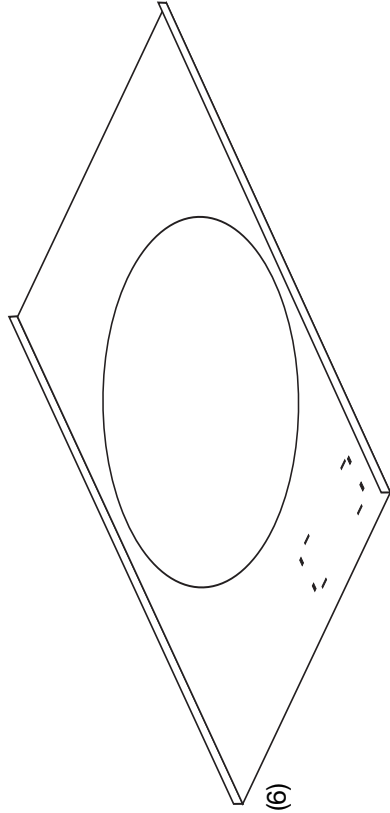
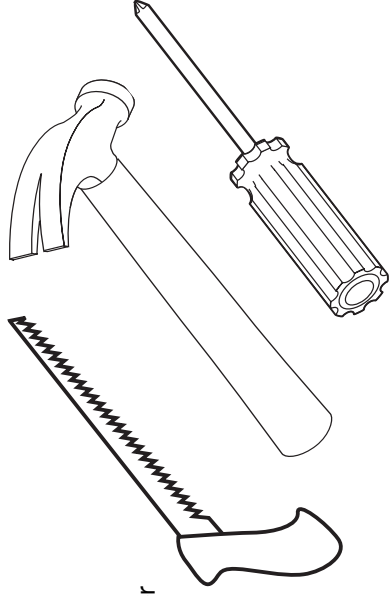


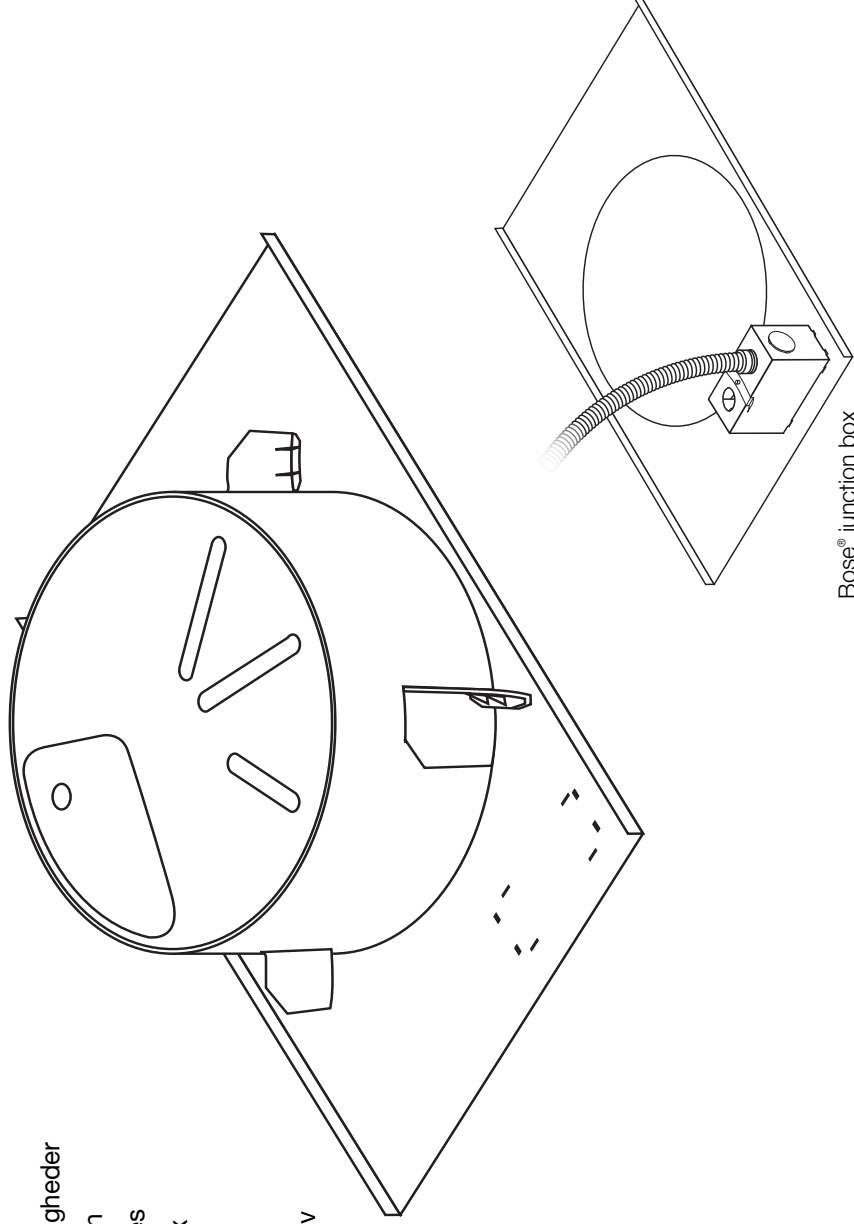
Contents
Inhoud
Inhalt
Contenido
Contenu
Contenuto
Inhoud
Innehåll



Supplied by installer
Leveres af installatøren
Vom installateur gestellt
Suministrado por el instalador
Fourni par l'installateur
Fornite dall'installatore
Wordt geleverd door
de installateur
Tilhandhålls av installatören



Choices
Valgmuligheder
Optionen
Opciones
Au choix
Opzioni
Keuzes
Alternativ



Bose® junction box

Choose a mounting position, method, and hardware consistent with local building codes and regulations.

Vælg monteringssted, -metode og tilbehør, der er i overens-stemmelse med lokale byggevedtægter.

Wählen Sie hierzu mit den örtlich gültigen Vorschriften übereinstimmende Befestigungspositionen, -methoden und Materialien.

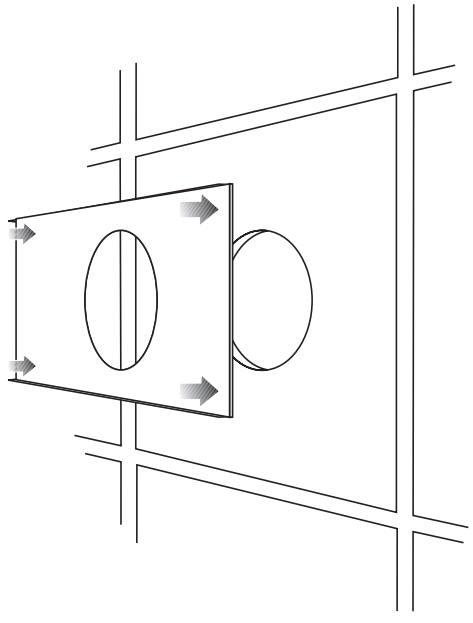
Elija una posición y un método de montaje, y accesorios de acuerdo a los códigos y las regulaciones para edificios de su localidad.

Choisir une position, une méthode et des accessoires de montage conformes aux règles et normes en vigueur pour ce type d'installation dans un bâtiment.

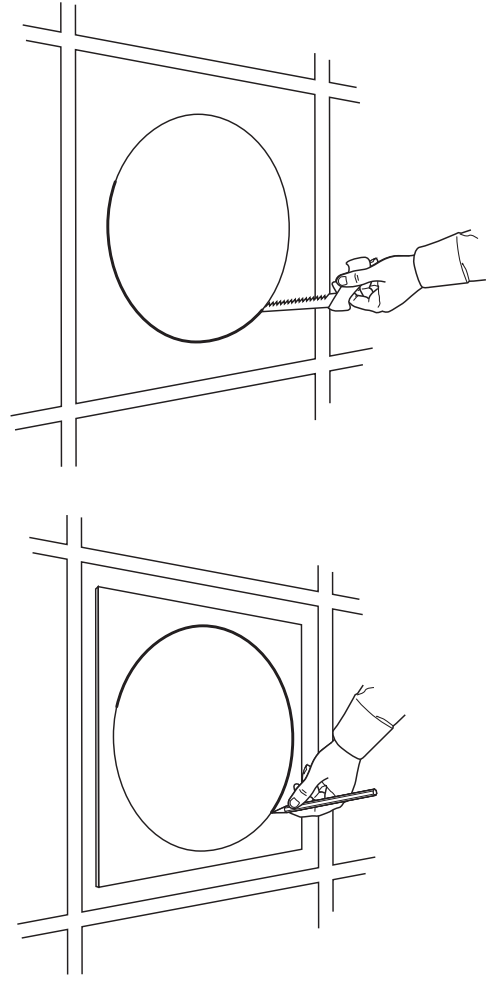
Scegliere la posizione, il metodo e la ferramenta di montaggio in conformità alle normative edilizie e sugli impianti elettrici vigenti.

Kies een montagepositie, -methode en schroeven e.d. die overeenkomen met plaatselijke bouwverordeningen en regulaties. Välj en monteringsposition, metod och hårdvara som uppfyller lokal byggkod och bestämmelser.

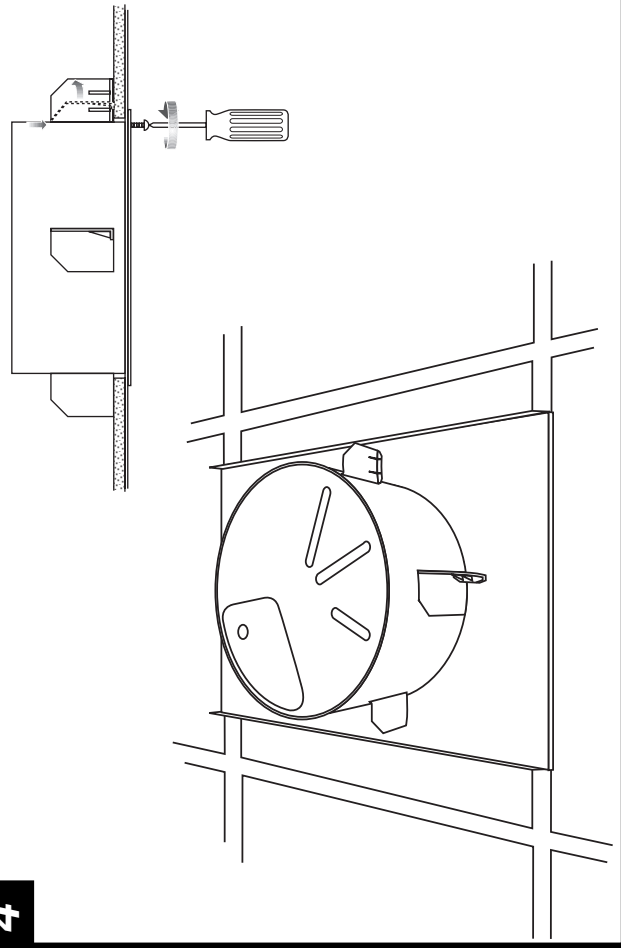
2



1



4



3

