

3

Choose a mounting position, method, and hardware consistent with local building codes and regulations. Use at least three mounting screws.

Vælg monteringssted, -metode og tilbehør, der er i overens-stemmelse med lokale byggevedtægter. Brug mindst tre monteringskruer.

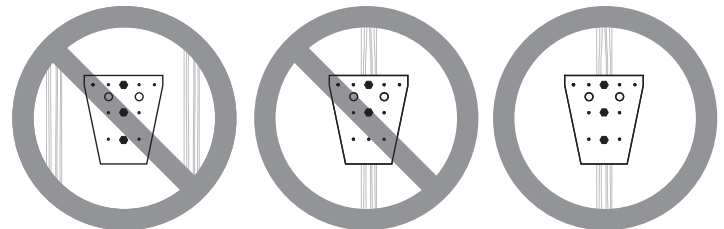
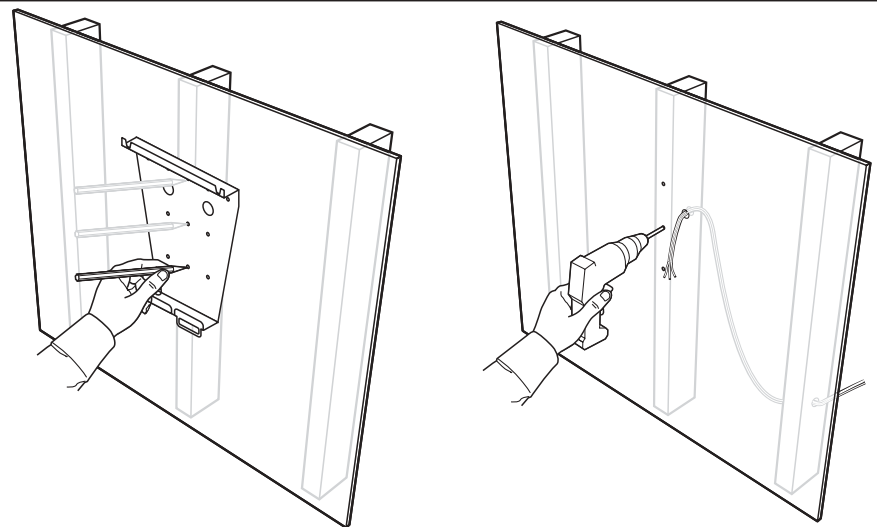
Wählen Sie hierzu mit den örtlich gültigen Vorschriften übereinstimmende Befestigungspositionen, -methoden und materialien. Benutzen Sie mindestens drei Schrauben.

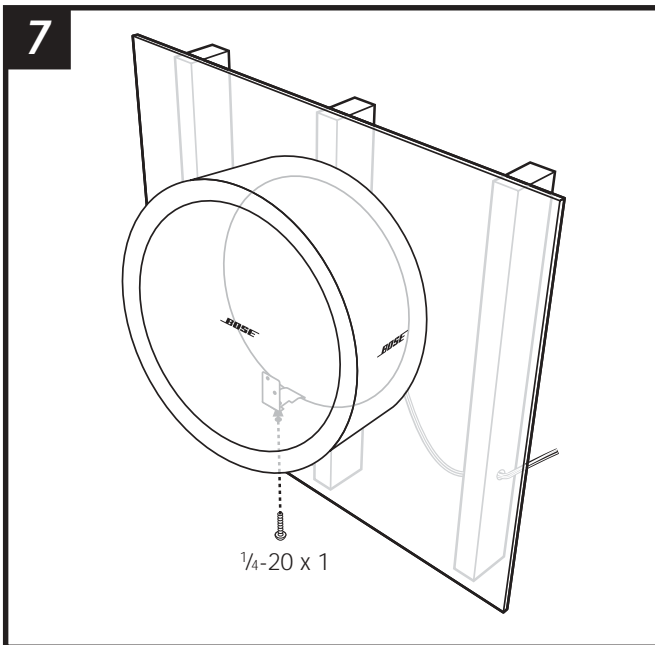
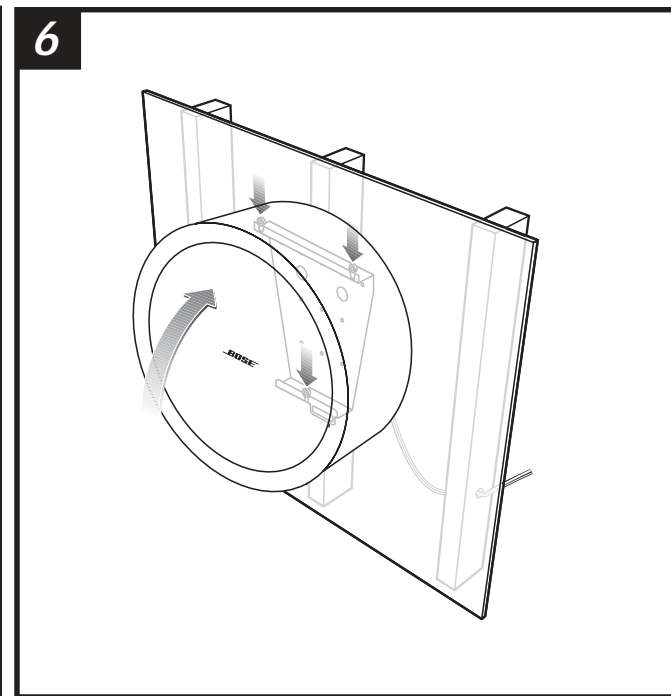
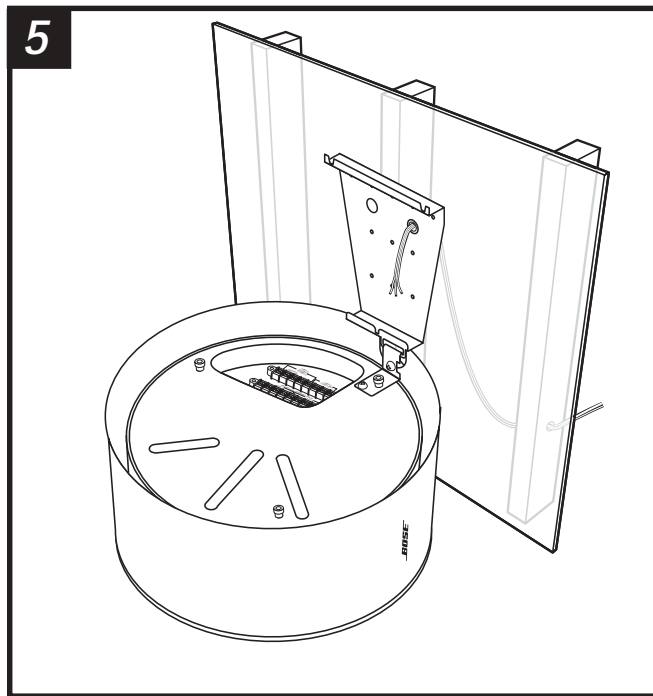
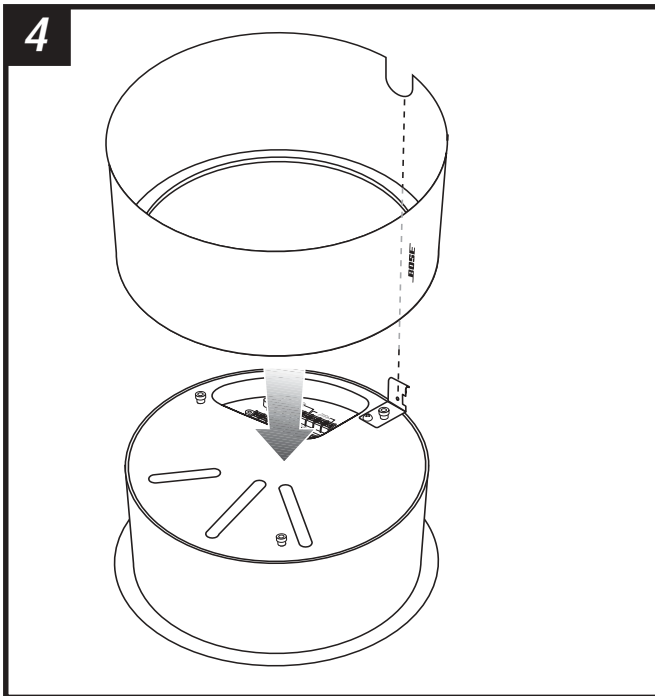
Elija una posición y un método de montaje, y accesorios de acuerdo a los códigos y las regulaciones para edificios de su localidad. Utilice al menos tres tornillos de montaje.

Choisir une position, une méthode et des accessoires de montage conformes aux règles et normes en vigueur pour ce type d'installation dans un bâtiment. Utiliser au moins 3 vis de fixation.

Scegliere la posizione, il metodo e la ferramenta di montaggio in conformità alle normative edilizie e sugli impianti elettrici vigenti. Usare come minimo tre viti di montaggio.

Kies een montagepositie, -methode en schroeven e.d. die overeenkomen met plaatselijke bouwverordeningen en regulaties. Gebruik minstens drie montageschroeven.





BOSE[®]
Better sound through research[®]

©2002 Bose Corporation, The Mountain
Framingham, MA 01701-9168 USA
263789 AM Rev.00 JN21154