



DECLARATION OF CONFORMITY

We, the offerer:
Bose Corporation, The Mountain, Framingham, MA 01701-9168 USA
acknowledge our sole responsibility, that the product:

Kind of equipment: Loudspeaker
Type designation: FreeSpace® 360P Series II loudspeaker

in accordance with EMC Directive 89/336/EEC
and Article 10(1) of the Directive,
is in compliance with the following norm(s) or document(s):

Technical regulations: EN50081-1, EN50082-1

Accredited by Bose Corporation

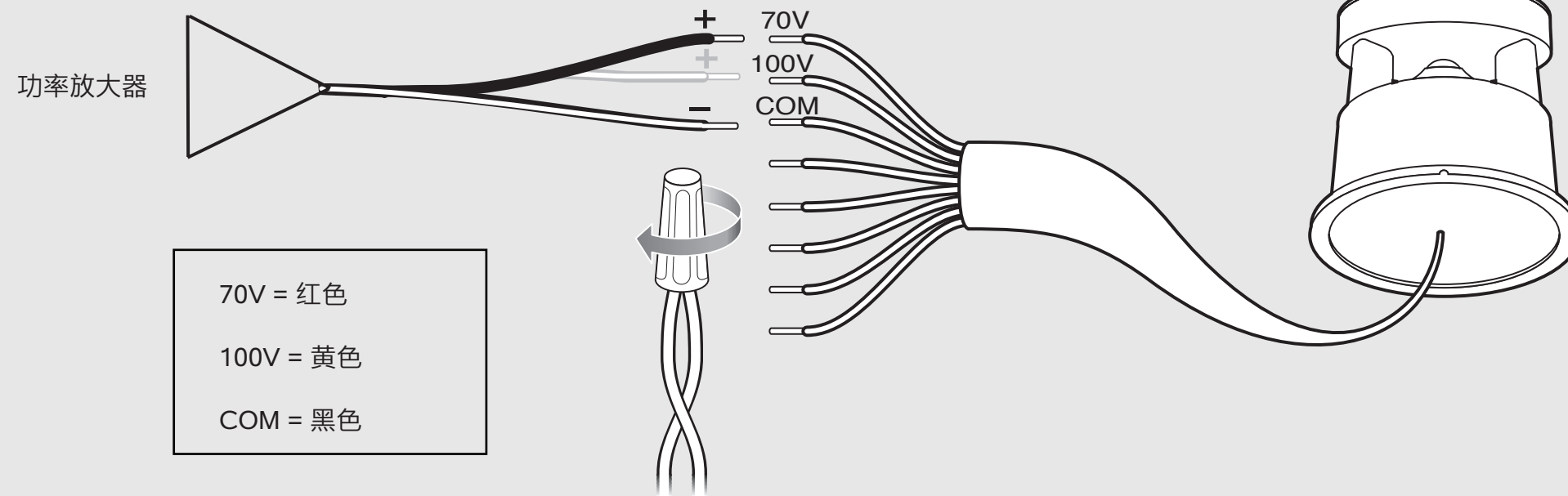
10 February, 2003

Nic Merks

Bose B.V.
Nijverheidstraat 8, 1135 GE Edam
The Netherlands

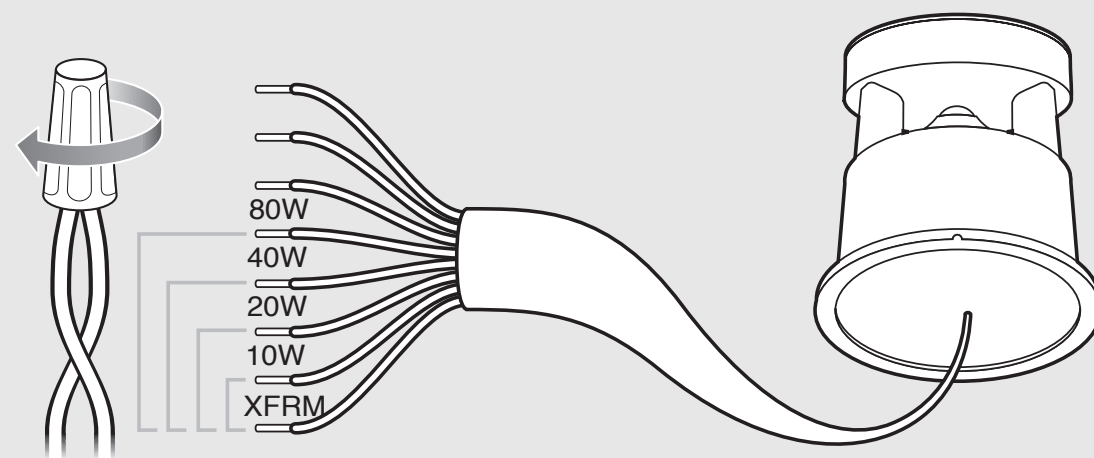
Vice President Europe
Manufacturer's authorized
EU representative

A 功放至扬声器接线



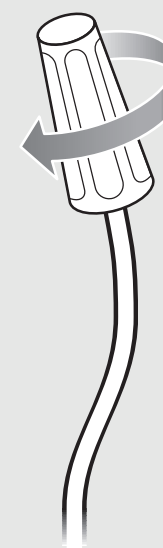
B 变压器抽头设置

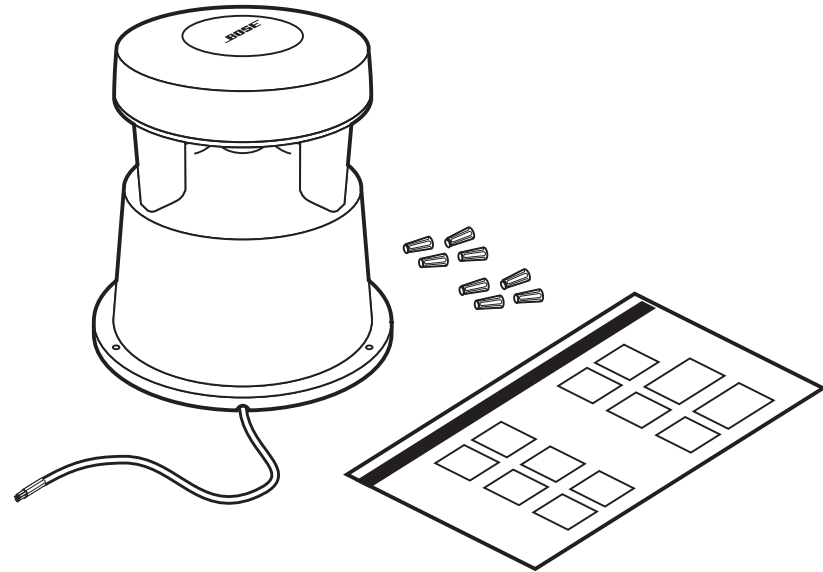
- 80W = 橙色
- 40W = 绿色
- 20W = 紫色
- 10W = 蓝色
- XFRM = 白色



XFRM + 80W 或 40W 或 20W 或 10W

C 将未用的线用线帽盖住

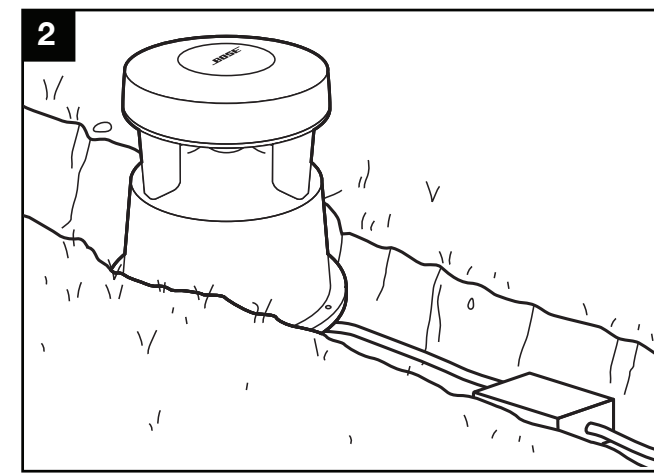
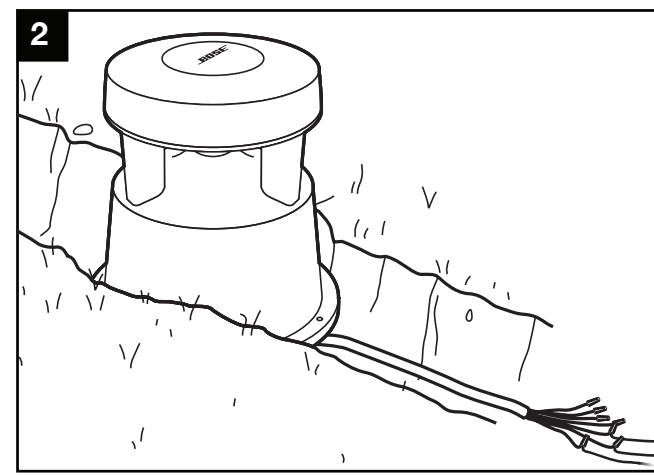
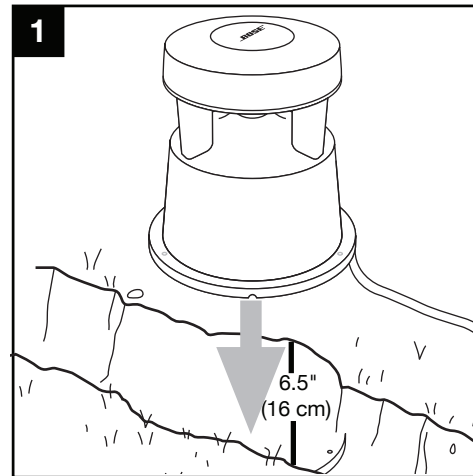
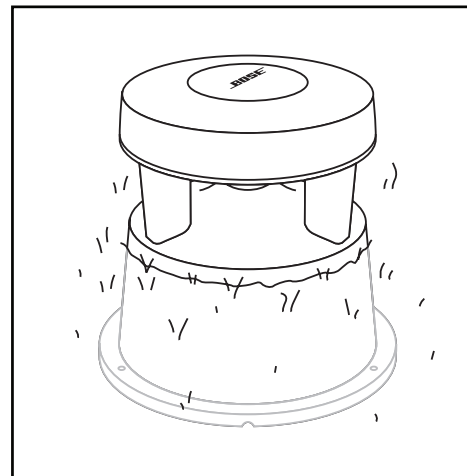




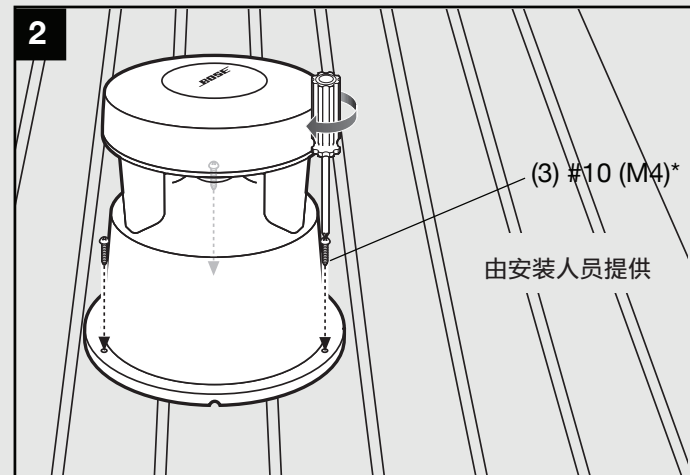
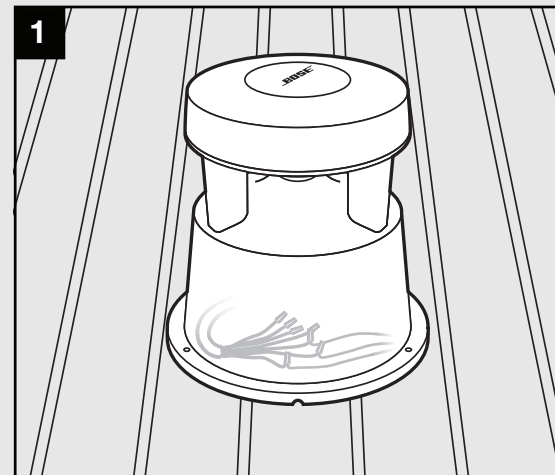
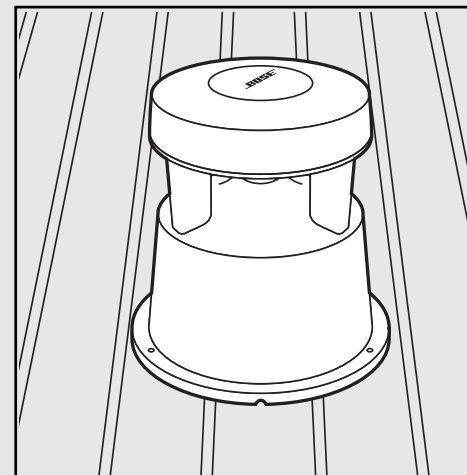
安装

安装方法

地埋式安装



混凝土或木质
地面安装



博士视听系统（上海）有限公司
上海公司：
上海市闵行区顾戴路 2337 号丰树商业城 D 栋 6F
电话 / 86-21-6058 3000
北京分公司：
北京市东长安街 1 号东方广场
东方经贸城西二办公室 12 层 2 室
电话 / 86-10-6505 2952
广州分公司：
广州市天河路 233 号中信广场办公大楼 3001 室
电话 / 86-20-8752 1400

