

FreeSpace 360P Series II

Lautsprecher für den Außenbereich



Produktübersicht

Der Bose FreeSpace 360P Series II Lautsprecher ist ein Fullrange-Lautsprecher, der sich dezent in den Außenbereich einfügt. Der Lautsprecher kann im Boden versenkt oder auf dem Boden montiert werden. Ideal für Einkaufszentren, Gastronomie im Freien, Ferienanlagen und Freizeitparks.

Das innovative Design des Bose FreeSpace 360P Series II Lautsprechers sorgt für eine 360°-Abstrahlung, wodurch weniger Lautsprecher benötigt werden. Der Klang wird sowohl in horizontaler als auch in vertikaler Richtung gleichmäßig abgestrahlt, wodurch sowohl sitzende als auch stehende Zuhörer in gleichem Maße mit konsistentem Klang erreicht werden. Darüber hinaus bietet der Lautsprecher einen erweiterten Tieftonfrequenzgang bis zu 60 Hz.

Das stabile Gehäuse und der fortschrittliche Treiber aus Verbundwerkstoff machen den FreeSpace 360P Series II Lautsprecher zu einer äußerst robusten und zuverlässigen Wahl. Er wurde entwickelt, um Sand, Schnee, Regen und Salz standzuhalten.



Wichtige Merkmale

Fullrange-Außenlautsprecher mit einem nach unten abstrahlenden 4,5-Zoll-(114 mm-)Fullrange-Treiber aus fortschrittlichem Verbundwerkstoff für den Außeneinsatz, der im Boden versenkt oder auf dem Boden montiert werden kann

Die gewölbte Abdeckung der Bassreflex-Öffnung leitet den Schall in den Hörbereich und sorgt für eine klare, gleichmäßige Klangqualität

Die Form des Gehäuses wirkt als Diffusor und lenkt die Schallenergie im mittleren und hohen Frequenzbereich in den Hörbereich und dient so als akustischer Reflektor; das Unterteil des Lautsprechers fungiert als abgestimmtes Mehr-Kammer-Reflexgehäuse

Der Übertrager mit mehreren Abgriffen erlaubt eine einfache Änderung der Leistungseinstellung

Manipulationssicheres Design

Interne Lautsprecher-Schutzschaltung schützt den Treiber

Technische Spezifikationen

LEISTUNGSDATEN EINES LAUTSPRECHERS	
Frequenzgang (-3 dB) ¹	70 bis 10.000 Hz
Frequenzbereich (-10 dB)	60 bis 15.000 Hz
Abstrahlwinkel (H × V)	360° × 50°
Dauerbelastbarkeit ²	70/100 V: 80 W 8 Ω: 65 W
Spitzenbelastbarkeit ³	70/100 V: 320 W 8 Ω: 260 W
Empfindlichkeit (SPL/1 W bei 1 m) ⁴	88 dB
Berechneter maximaler SPL bei 1 m ⁵	107 dB
Berechneter Peak-SPL bei 1 m	113 dB
Lautsprecher-EQ	Kein Bose EQ erforderlich; Bose EQ-Presets für optimale Klangqualität verfügbar
Empfohlenes Hochpassfilter	60 Hz mit mindestens 24 dB/Oktave, Presets verfügbar
Überlastschutz	PTC
Leistungsabgriffe des Übertragers	70 V: 10, 20, 40, 80 W, Bypass
	100 V: 10, 20, 40, 80 W, Bypass

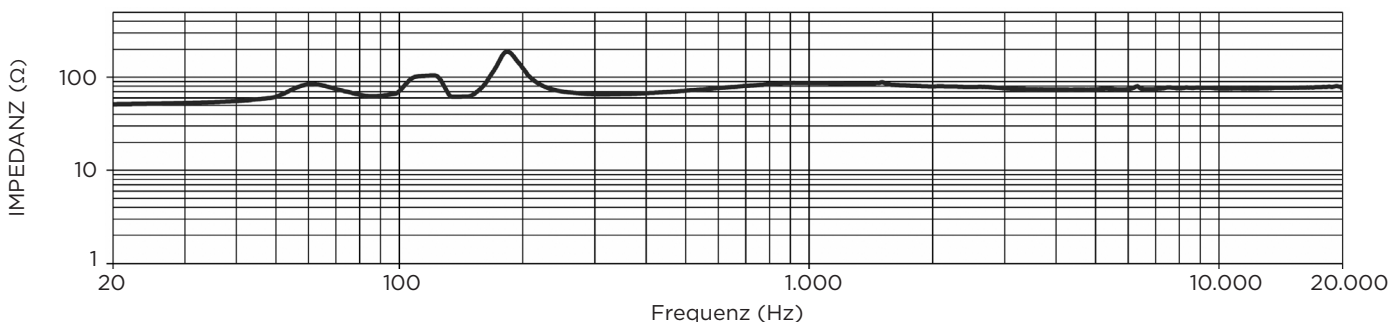
Weitere technische Spezifikationen und Anwendungsinformationen finden Sie unter PRO.BOSE.COM. Alle technischen Spezifikationen können ohne Vorankündigung geändert werden. 11.01.2022

FreeSpace 360P Series II

Lautsprecher für den Außenbereich

TREIBERBESTÜCKUNG	
Fullrange-Treiber	1 × 4,5-Zoll-Treiber von Bose für den Außenbereich (114 mm)
Nennimpedanz	8 Ω (Übertrager überbrückt)
8 Ω Überbrückungsverkabelung	Weißes Kabel für positiv (+), schwarzes Kabel für COM (-)
MATERIAL, ABMESSUNGEN, GEWICHT	
Gehäusematerial	Glasfaserverstärktes Polypropylen, strukturiert
Einsatzbereich/Schutzart	IP35, geeignet für den Außenbereich nach IEC 529
Anschlüsse	Mehradriges Litzenkabel inklusive Kabelverbindern
Aufhängung/Montage	3 × M4-Löcher im Sockel 3 × M4-Schrauben erforderlich
Abmessungen (Durchmesser × Höhe)	368 × 379 mm
Nettogewicht	6,6 kg
Versandgewicht	6,8 kg
ARTIKELNUMMERN	
Grün	O40151

Impedanz⁵



Axialer Frequenzgang

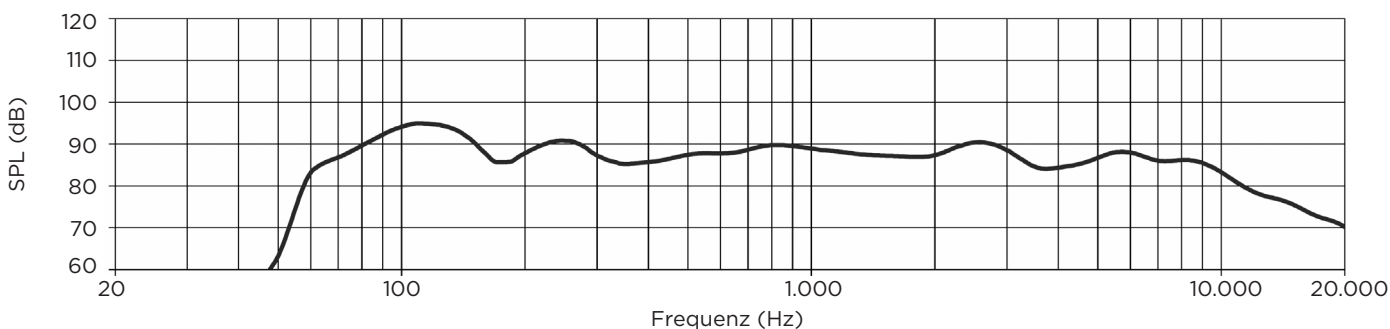


Tabelle für Leistungsabgriffe am Übertrager

Entfernung zum Zuhörer	m	3	4,5	6	dB SPL
	ft	10	15	20	
Leistungseinstellung	10 W	88	85	82	
	20 W	91	88	85	
	40 W	94	91	88	
	80 W	97	94	91	

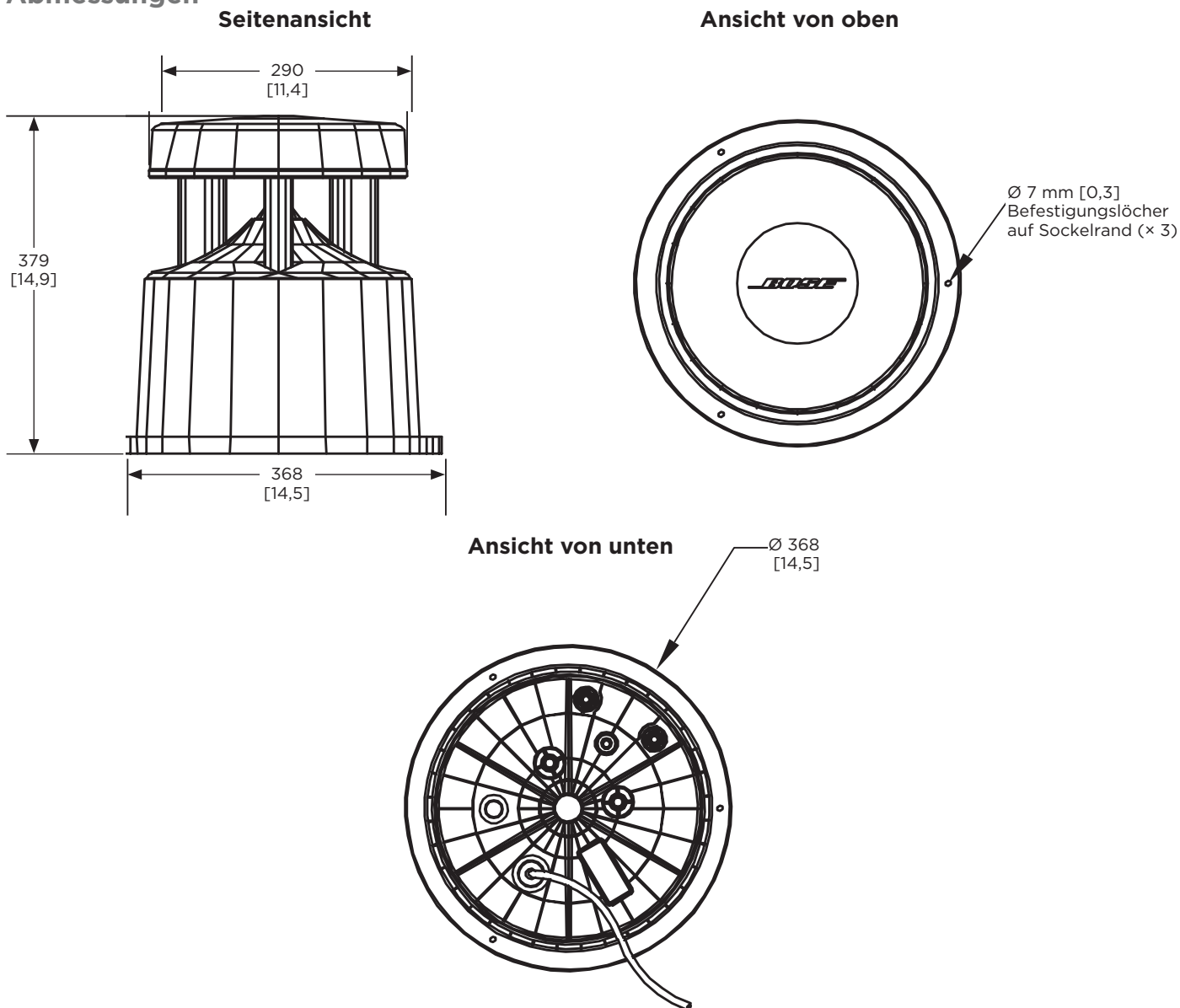
(1) Frequenzgang 30° über dem Boden (gemäß empfohlener Installation) und in reflexionsarmer Umgebung unter Verwendung des empfohlenen Hochpassfilters gemessen.
 (2) Belastbarkeit getestet mit Rosa Rauschen, gefiltert nach IEC 268-5, Crestfaktor 6 dB, 100 Stunden mit empfohlenem Hochpassfilter.
 (3) Empfindlichkeit getestet mit Rosa Rauschen, gefiltert nach IEC 268-5 bei einer Entfernung von 1 Meter und 30° über dem Boden.
 (4) Maximaler SPL anhand von Empfindlichkeit und Leistungsspezifikationen berechnet, ohne Leistungskomprimierung und Übertragerdämpfung (kleiner 1 dB).
 (5) Bei 70 V mit 80 W Leistung gemessen.

Weitere technische Spezifikationen und Anwendungsinformationen finden Sie unter PRO.BOSE.COM. Alle technischen Spezifikationen können ohne Vorankündigung geändert werden. 11.01.2022

FreeSpace 360P Series II

Lautsprecher für den Außenbereich

Abmessungen ⁶



Sicherheitshinweise und gesetzliche Bestimmungen

Der FreeSpace® 360P Series II Lautsprecher ist für allgemeine Verwendungszwecke geeignet. Er entspricht der EMC-Richtlinie 89/336/EEC und Artikel 10 (1) der Richtlinie in Übereinstimmung mit EN50081-1 und EN50082-1 gemäß CE-Prüfzeichen.

HINWEIS:

(6) Die Abmessungen sind in Millimetern angegeben (Abmessungen in Zoll in Klammern).

Weitere technische Spezifikationen und Anwendungsinformationen finden Sie unter PRO.BOSE.COM. Alle technischen Spezifikationen können ohne Vorankündigung geändert werden. 11.01.2022