

FreeSpace 360P-II

户外景观扬声器



产品概述

Bose FreeSpace 360P-II 全频户外扬声器设计以地理式或地面安装应用的方式融入景观中，例如购物中心、露天餐厅、度假村和主题公园。

Bose FreeSpace 360P-II 扬声器采用创新设计，提供 360 度全方位覆盖，因此所需的扬声器数量更少。声音在水平和垂直方向上均匀扩散，无论是坐着还是站着，可为听众带来一致的声音。它还提供低至 60 Hz 的扩展低频。

坚固耐用的外壳和先进的复合材料扬声器单元使 FreeSpace 360P-II 扬声器坚固可靠。其设计耐受沙尘、雨、雪和盐。



关键特性

全频户外扬声器，配备一个 4.5 英寸（114 毫米）向下投射声音的全频先进复合户外发声单元，适合地理式或地面式安装
半球形端口网罩将声音反射到聆听区域，实现清晰、一致的声音性能

箱体外形用作声音扩散装置，将中频和高频能量传向听众方向。扬声器底座作为优化的倒相箱箱体

多抽头线路变压器提供易于更改的抽头设置

抗破坏设计

内置扬声器保护电路可保护扬声器单元

技术规格

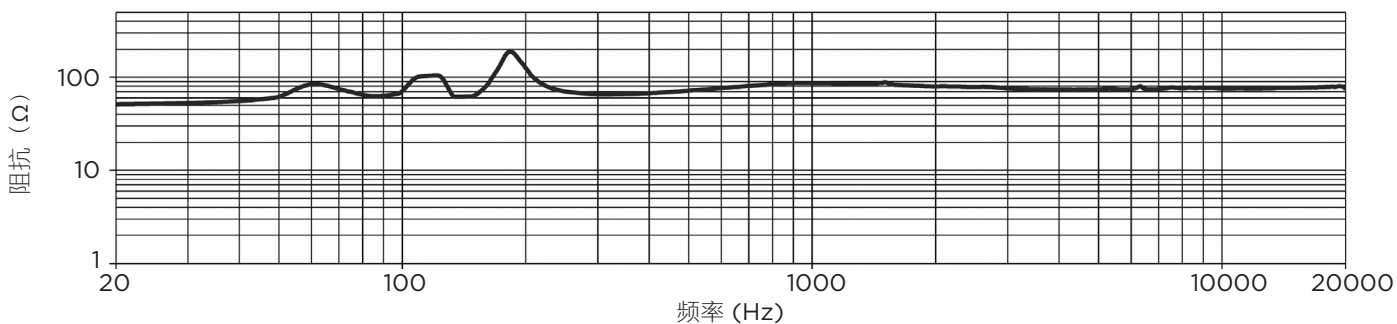
单个扬声器性能	
频率响应 (-3 dB) ¹	70 - 10,000 Hz
频率范围 (-10 dB)	60 - 15,000 Hz
标称覆盖模式 (H × V)	360° × 50°
功率，长期连续 ²	70/100V: 80W 8Ω: 65W
功率，峰值 ³	70/100V: 320W 8Ω: 260W
灵敏度 SPL/1 W @ 1 m ⁴	88 dB
计算最大值 SPL @ 1 m ⁵	107 dB
计算的峰值 SPL @ 1 m	113 dB
扬声器 EQ	无需 Bose EQ。为获得最佳性能，可选择 Bose EQ 预设
推荐的高通滤波器	60 Hz，最低 24 dB/倍频程滤波器，提供预设
过载保护	PTC
变压器抽头	70V: 10、20、40、80 W、旁通 100V: 10、20、40、80 W、旁通

FreeSpace 360P-II

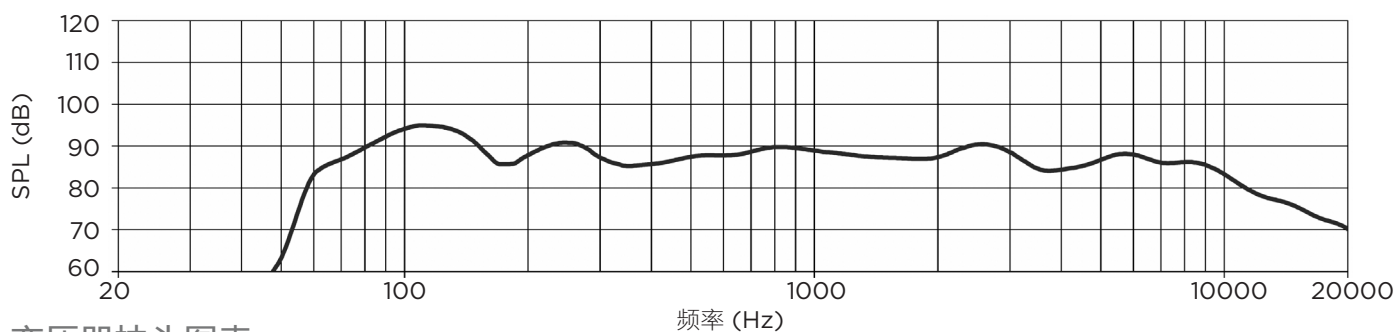
户外景观扬声器

扬声器单元	
全频单元	1 x 4.5 英寸 (114 毫米) Bose 户外扬声器单元
额定阻抗	8Ω (旁通变压器)
8Ω (旁通接线配置)	白线为正极 (+), 黑线为 负极 (-)
外观	
箱体材料	玻璃纤维强化聚丙烯, 有纹理
环境/异物防护	IP35 等级, 室外防护符合 IEC 529 标准
接口	外接多线电缆, 随附线螺母
吊装/壁挂	底座上有 3 x #10 (M4) 孔 需要 3 x #10 (M4) 螺钉
尺寸 (直径 x 高度)	368 毫米 x 379 毫米 (14.5 英寸 x 14.9 英寸)
净重	6.6 千克 (14.5 磅)
装运重量	6.8 千克 (14.9 磅)
产品代码	
绿色	O40151

阻抗⁵



轴上响应



变压器抽头图表

听音距离	米	3	4.5	6	dB SPL
	英尺	10	15	20	
抽头设置	10W	88	85	82	
	20W	91	88	85	
	40W	94	91	88	
	80W	97	94	91	

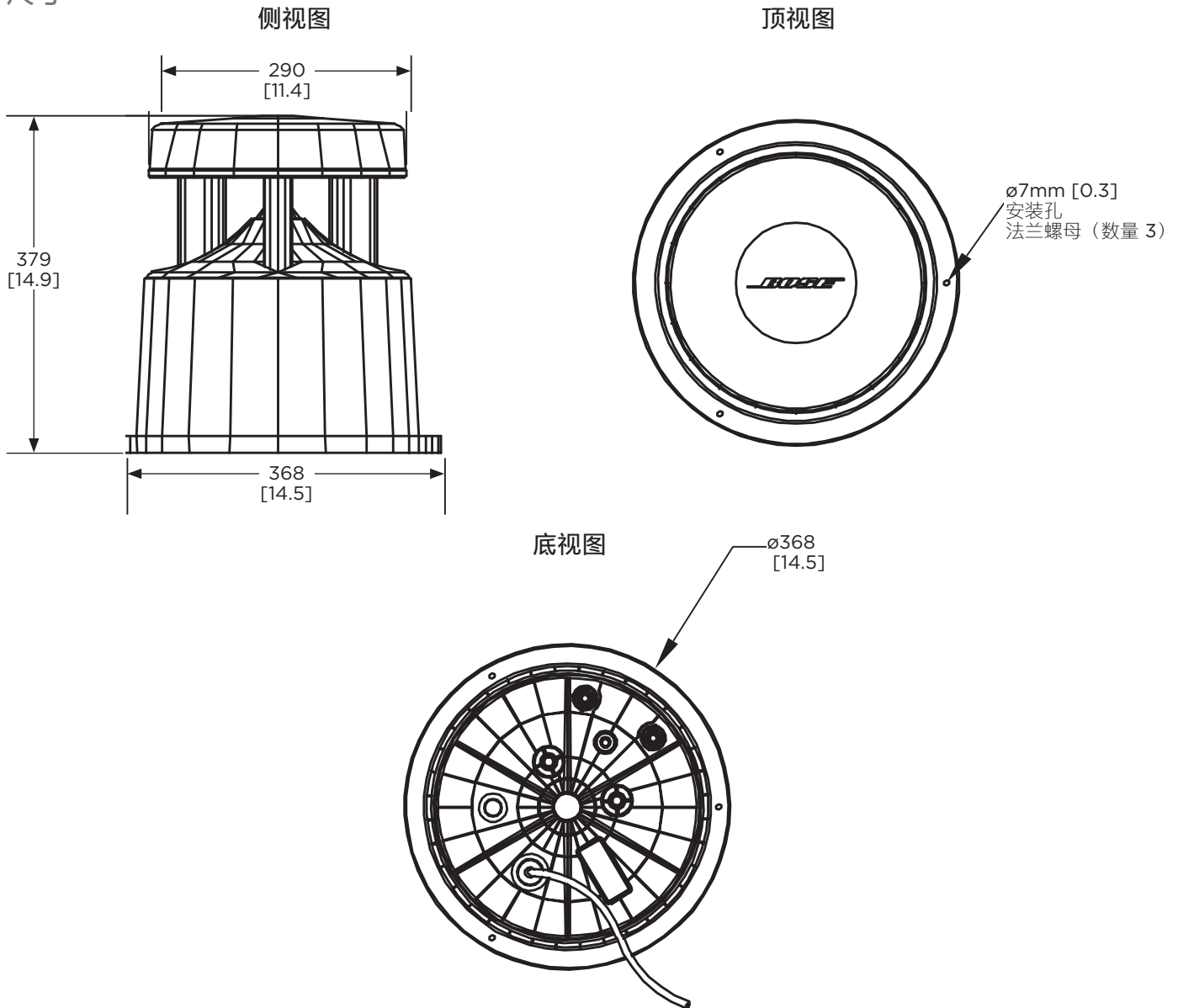
(1) 频率响应在地平面上 30°处 (按推荐的安装方式), 在消声环境中, 使用推荐的高通滤波器测得。
 (2) 承受功率测试: 使用粉红噪声, 经过滤波以满足 IEC 268-5, 6 dB 峰值因数, 100 小时持续时间, 使用推荐的高通滤波器。
 (3) 使用粉红噪声测试灵敏度, 经过滤波符合 IEC 268-5, 在地面上 30°1 米处测量。
 (4) 最大 SPL 是通过灵敏度和功率处理能力 (不包括功率压缩和变压器损耗 (小于 1dB)) 计算得出。
 (5) 在 70W 时, 使用 80W 抽头进行测量

要了解更多规格和应用信息, 请访问 PRO.BOSE.COM。规格如有更改, 恕不另行通知。2022 年 1 月 11 日

FreeSpace 360P-II

户外景观扬声器

尺寸



安全与合规

FreeSpace® 360P-II 扬声器适合一般用途。CE 标志表示符合 EMC 指令 89/336/EEC 和 EN50081-1、EN50082-1 指令第 10 (1) 条。

注意：
(6) 尺寸以毫米为单位，而非英寸

要了解更多规格和应用信息，请访问 PRO.BOSE.COM。规格如有更改，恕不另行通知。2022 年 1 月 11 日