

# FreeSpace<sup>®</sup> 3 - II Acoustimass<sup>®</sup> 低音模块

**BOSE**<sup>®</sup>

## 主要特性

- 此款**低频**扬声器包含一只 5.25" (133 mm) 的低音单元，低音深沉，没有指向性，最低可至 40 Hz，且不会失真。可进行吸顶式、天花板式、悬挂式和挂墙安装
- **Acoustimass 音响气量流技术**保证声音不失真，带来没有方向感的低音
- 该**低音模块设计**为可与 FreeSpace 3 吸顶式及壁挂式卫星箱或需要额外的低音增强的现有系统配合使用
- **模块化的设计**可实现多个低音箱并联，每个低音箱可以连接两个或四个 FreeSpace 3 卫星箱
- 适用于空气调节空间（配有可选通风罩）
- 可选 **70/100V** 或低阻抗，音响网罩下装有变压器抽头调节装置



技术参数表

## 产品概览

Bose<sup>®</sup> FreeSpace 3 - II Acoustimass<sup>®</sup> 低音箱旨在为新的和现有的背景音乐系统提供吸顶式低音增强效果。此款低频扬声器包含一只 5.25" (133 mm) 的低音单元，频率最低可至 40 Hz，且不会失真。

## 技术参数

系统性能	
频率响应 (+/-3 dB) <sup>1</sup>	50 Hz - 230 Hz
频率范围 (-10 dB) <sup>1</sup>	40 Hz - 315 Hz
标称覆盖范围	全指向性低于 200 Hz
推荐高通滤波器	40 Hz 高通滤波器
扬声器 EQ	推荐
过载保护	PTC
长期功率处理 <sup>2</sup>	70/100 V: 200 W (峰值 800 W) 单声道 低阻抗: 立体声每声道 50 W (峰值 200 W) 或单声道 100 W (峰值 400 W)
灵敏度 (SPL / 1 W @ 1 m) <sup>3</sup>	每声道: 76 dB SPL (单声道: 79 dB SPL)
最大 SPL @ 1 m <sup>4</sup>	每声道: 96 dB SPL (峰值 102 dB SPL) 单声道: 102 dB SPL (峰值 108 dB SPL)
标称阻抗	6 Ω 单向 (旁路变压器)
变压器抽头 (70/100 V)	25 W、50 W、100 W、200 W
扬声器	
驱动单元	5.25" (133 mm) 双音圈低频单元
物理参数	
箱体	PC/ABS
网罩	扩大的金属网罩
环境	仅限室内使用
接头	多点螺丝型接线柱
吊装/安装	具有集成快速安装的特点。外壳后部的三个安装点用于悬挂式安装
尺寸	法兰外径: 15.4" (391 mm) 深度: 7.5" (190 mm) 天花板开口直径: 14.3" (362 mm)
顶板厚度 (最大值)	1.8" (48 mm)
净重	14 lb (6.4 kg)
装运重量	20 lb (9.1 kg)
产品代码	
黑	040148
白	040147

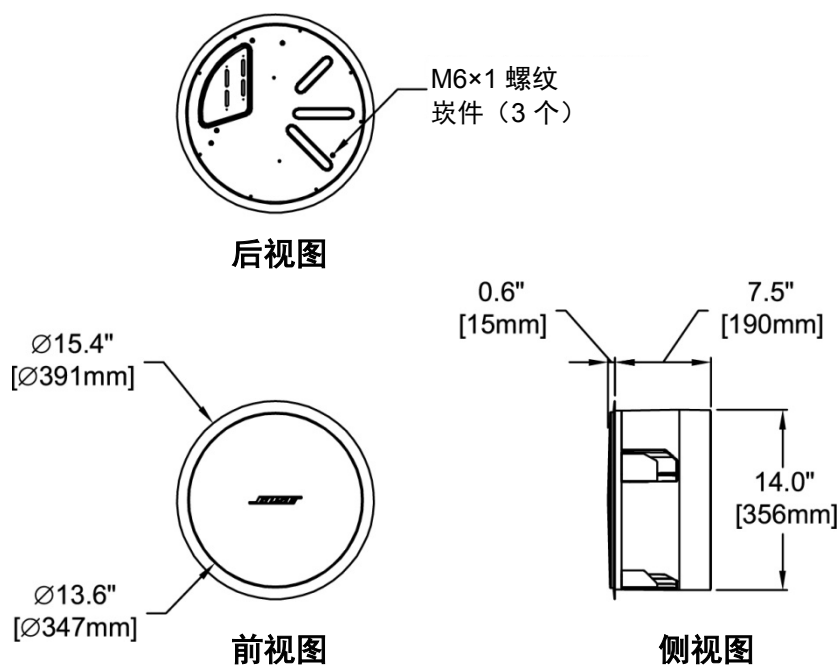
### 脚注:

- <sup>1</sup> 频率响应和范围是在消声环境中按推荐有源 EQ 进行轴上测量所得。
- <sup>2</sup> 采用粉红噪声进行功率处理测试，经过滤波使其符合 IEC 268-5, 6 dB 峰值因数，100 小时持续时间，按照推荐 EQ。
- <sup>3</sup> 按推荐有源 EQ 在自由场 (无边界负载增益) 测量灵敏度，测量条件为 1W/1m。
- <sup>4</sup> 最大声压级根据灵敏度和功率技术参数计算而得，不包含功率压缩。

# FreeSpace<sup>®</sup> 3 - II Acoustimass<sup>®</sup> 低音模块



## 机械图



# FreeSpace<sup>®</sup> 3 - II Acoustimass<sup>®</sup> 低音模块



## 工程及设计技术指标

本款低频扬声器模块应是 200W 的倒相箱扬声器，包含一个 5.25" (133 mm) 双音圈低频单元。该模块的输入阻抗为 6 欧姆，可直接连至未经均衡的低阻功率放大器。本系统应配置为 70/100 V 输入或低阻输入。变压器应提供 25 W、50 W、100 W 和 200 W 的多个抽头。

输入连接器应含有多点螺丝型接线柱。提供用于设置变压器的跳线。可拆卸盖板应遮挡住低音模块的所有输入和跳线连接。该箱体应包含 PC/ABS 及金属网罩，若与通风罩配合使用，则应满足通风标准。

该扬声器为 Bose<sup>®</sup> FreeSpace<sup>®</sup> 3 系列 II Acoustimass<sup>®</sup> 模块。

上述信息如有变更，恕不另行通知。  
© 2012 Bose Corporation  
所有商标均归各自的拥有者所有。