

# FreeSpace<sup>®</sup> 3 - I Acoustimass<sup>®</sup> 低音模块

**BOSE**<sup>®</sup>

## 主要特性

- 此款**低频**扬声器包含一只 5.25" (133 mm) 的低音单元，低音深沉，没有指向性，最低可至 40 Hz，且不会失真。用于壁挂安装应用
- **Acoustimass 音响气量流技术**保证声音不失真，带来没有方向感的低音
- 该**低音模块设计**为可与 FreeSpace 3 壁挂式和吸顶式卫星箱或需要额外的低音增强的现有系统配合使用
- **模块化的设计**可实现多个低音箱并联，每个低音箱可以连接两个或四个 FreeSpace 3 卫星箱
- 可选择 70/100V 或低阻抗



技术参数表

## 产品概览

Bose<sup>®</sup> FreeSpace 3 - I Acoustimass 低音箱旨在为新的和现有的背景音乐系统提供壁挂式低音增强效果。此款低音扬声器包含一只 5.25" (133 mm) 的低音单元，频率最低可至 40 Hz，且不会失真。

## 技术参数

系统性能	
频率响应 (+/-3 dB) <sup>1</sup>	50 Hz - 230 Hz
频率范围 (-10 dB) <sup>1</sup>	40 Hz - 315 Hz
标称覆盖范围	低于 200 Hz，全指向性
推荐高通滤波器	40 Hz 高通滤波器
扬声器 EQ	推荐
过载保护	PTC
长期功率处理 <sup>2</sup>	70/100 V: 200 W (峰值 800 W) 单通道 低阻抗: 立体声每通道 50 W (峰值 200 W) 或单通道 100 W (峰值 400 W)
灵敏度 (SPL / 1 W @ 1 m) <sup>3</sup>	每通道: 76 dB SPL (单声道: 79 dB SPL)
最大 SPL @ 1 m <sup>4</sup>	每通道: 96 dB SPL (峰值 102 dB SPL) 单通道: 102 dB SPL (峰值 108 dB SPL)
标称阻抗	5 Ω 直连 (旁路变压器)
变压器抽头 (70/100 V)	25 W、50 W、100 W、200 W
扬声器	
驱动单元	5.25" (133 mm) 双音圈低频单元
物理参数	
箱体	高密度木质复合材料，采用纯色 PVC 层压板
环境	仅限室内使用
接头	多点螺丝型接线柱
吊装/安装	包含 (装在模块上的) 墙面支架
尺寸	高 14.0" x 宽 7.5" x 深 13.5" (356 mm x 191 mm x 342 mm) 带支架的宽度: 8.8" (222 mm)
净重	17.5 lb (7.9 kg) -含支架
装运重量	25.0 lb (11.3 kg)
产品代码	
黑	040146
白	040145

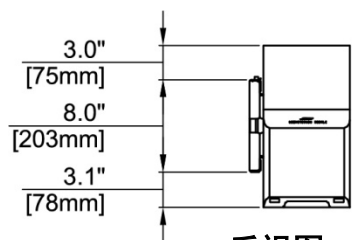
### 脚注:

- <sup>1</sup> 频率响应和范围是在消声环境中按推荐有源 EQ 进行轴上测量所得。
- <sup>2</sup> 采用粉红噪声进行功率处理测试，经过滤波使其符合 IEC 268-5, 6 dB 峰值因数, 100 小时持续时间, 按照推荐 EQ。
- <sup>3</sup> 按推荐有源 EQ 在自由场 (无边界负载增益) 测量灵敏度, 测量条件为 1W/1m。
- <sup>4</sup> 最大声压级根据灵敏度和功率技术参数计算而得, 不包含功率压缩。

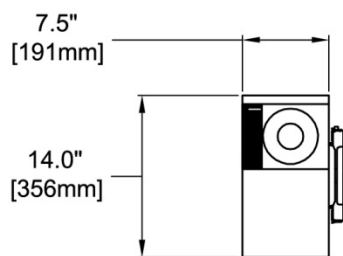
# FreeSpace<sup>®</sup> 3 - I Acoustimass<sup>®</sup> 低音模块



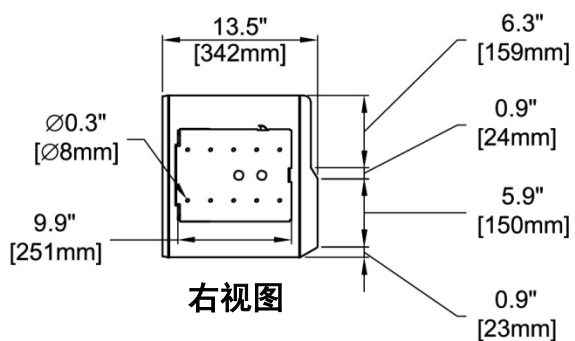
## 机械图



后视图



前视图



右视图

技术参数表

# FreeSpace<sup>®</sup> 3 - I Acoustimass<sup>®</sup> 低音模块



## 工程及设计技术指标

本款低频扬声器模块应是 200W 的倒相箱扬声器，包含一个 5.25" (133 mm) 双音圈低频单元。该模块的输入阻抗为 5 欧姆，可直接连至未经均衡的低阻功率放大器。跳线集成多抽头变压器，以支持在 70V 或 100V 系统中使用扬声器。变压器应提供 25 W、50 W、100 W 和 200 W 的多个抽头。

输入接口应包含用于 70/100 V 输入的弹簧式隔离连接器和用于直接 4 - 8 欧姆输入的螺丝型接线柱。提供用于设置变压器的跳线。输入面板预先配置为 70/100 V, 200W 单声道操作。可拆卸的后连接盖板可以遮挡所有输入和跳线连接。箱体选材为高密度木质复合材料，采用纯色 PVC 层压板，有黑白两种颜色可选。

该扬声器为 Bose<sup>®</sup> FreeSpace<sup>®</sup> 3 Acoustimass<sup>®</sup> 模块。

上述信息如有变更，恕不另行通知。  
© 2012 Bose Corporation  
所有商标均归各自的拥有者所有。