

## MODEL DS100FB/DS100FW

種 別 天井埋め込みスピーカー(ハイ/ロー・インピーダンス兼用)  
仕 様

ユニット構成: 5.7cmツイードドライバ×1、13cmウーファー×1

許 容 入 力: 100W

インピーダンス: 8Ω、70V/100V伝送対応

タ ッ プ 設 定: 70V伝送時: 12.5、25、50、100W

100V伝送時: 25、50、100W

タップ初期設定値: 12.5W(70V伝送時)/25W(100V伝送時)

感 度: 85dB SPL (1W@1m, pink noise)

最大音圧レベル: 105dB SPL (1m/pink noise)、111dB SPL(peak)

再生周波数帯域: 65Hz - 16kHz (-3dB)

指 向 特 性: 160° 円錐状 (-6dB, average 1 - 4kHz)

入 力 端 子: ネジ式ターミナル

外 形 寸 法: 本体: φ299.0×218.0(D) mm、グリル: φ253.3mm

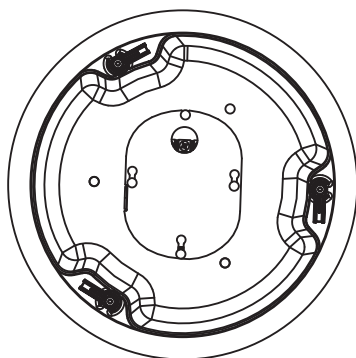
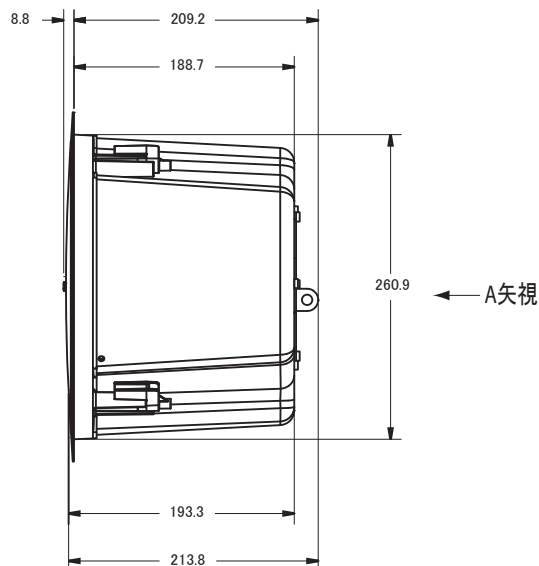
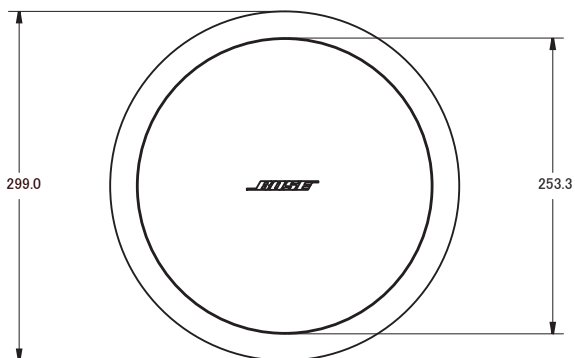
開 口 寸 法: 約φ267mm

対 応 板 厚: 約36mm以下

質 量: 約5.9kg

カ ラ ー: ブラック(DS100FB)、ホワイト(DS100FW)

発 売 日: 2010年 8月



A矢視図

単位: mm