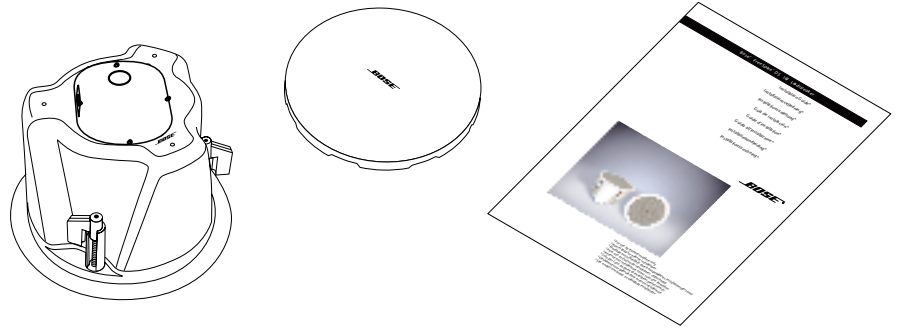
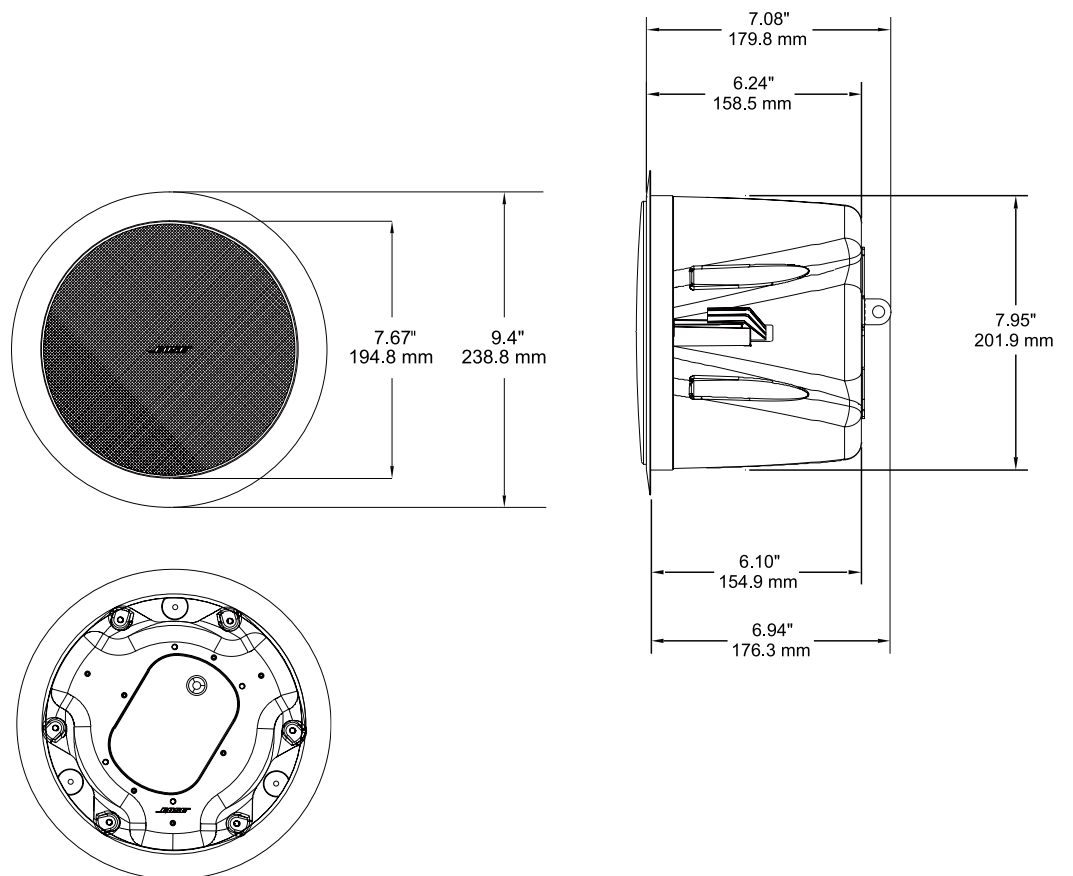




包装组件

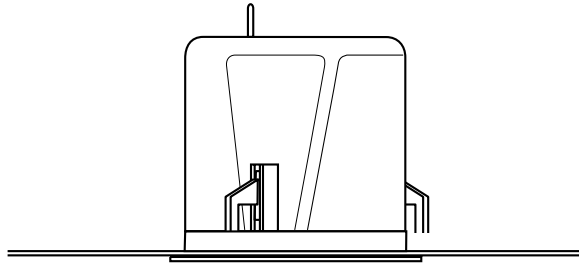


尺寸

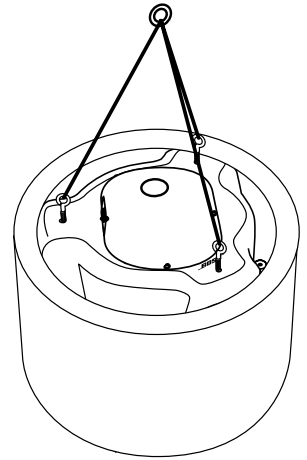


可选择安装方式

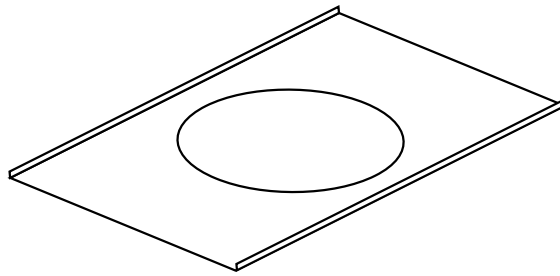
推荐使用BOSE安装桥板
或螺丝孔盘桥板进行安装



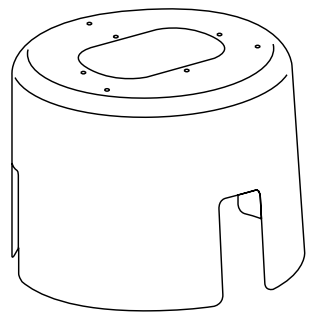
可选择BOSE悬挂安装套件



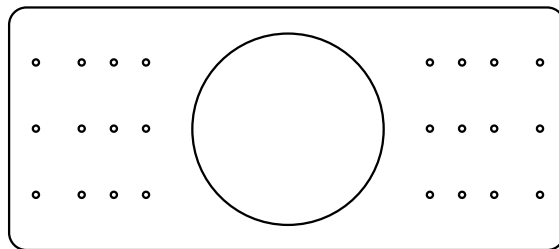
桥板安装件



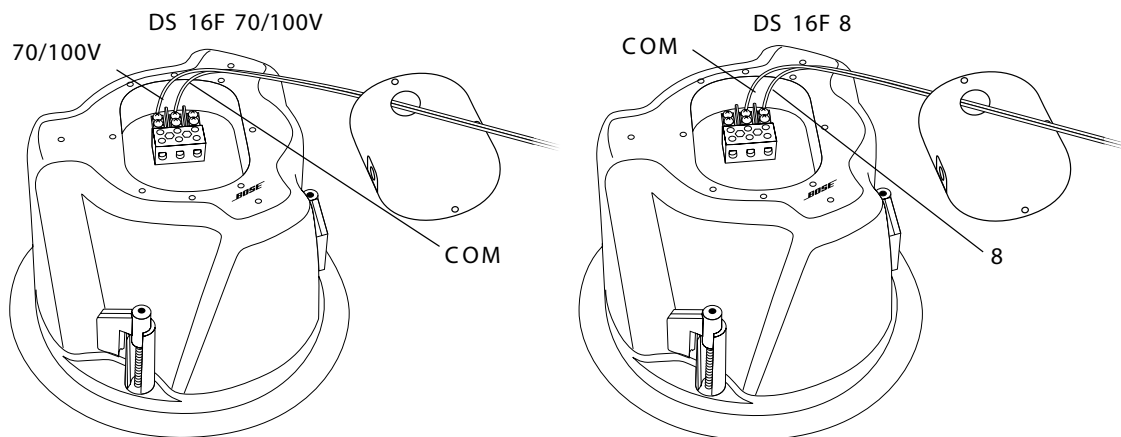
PC-16密封盖



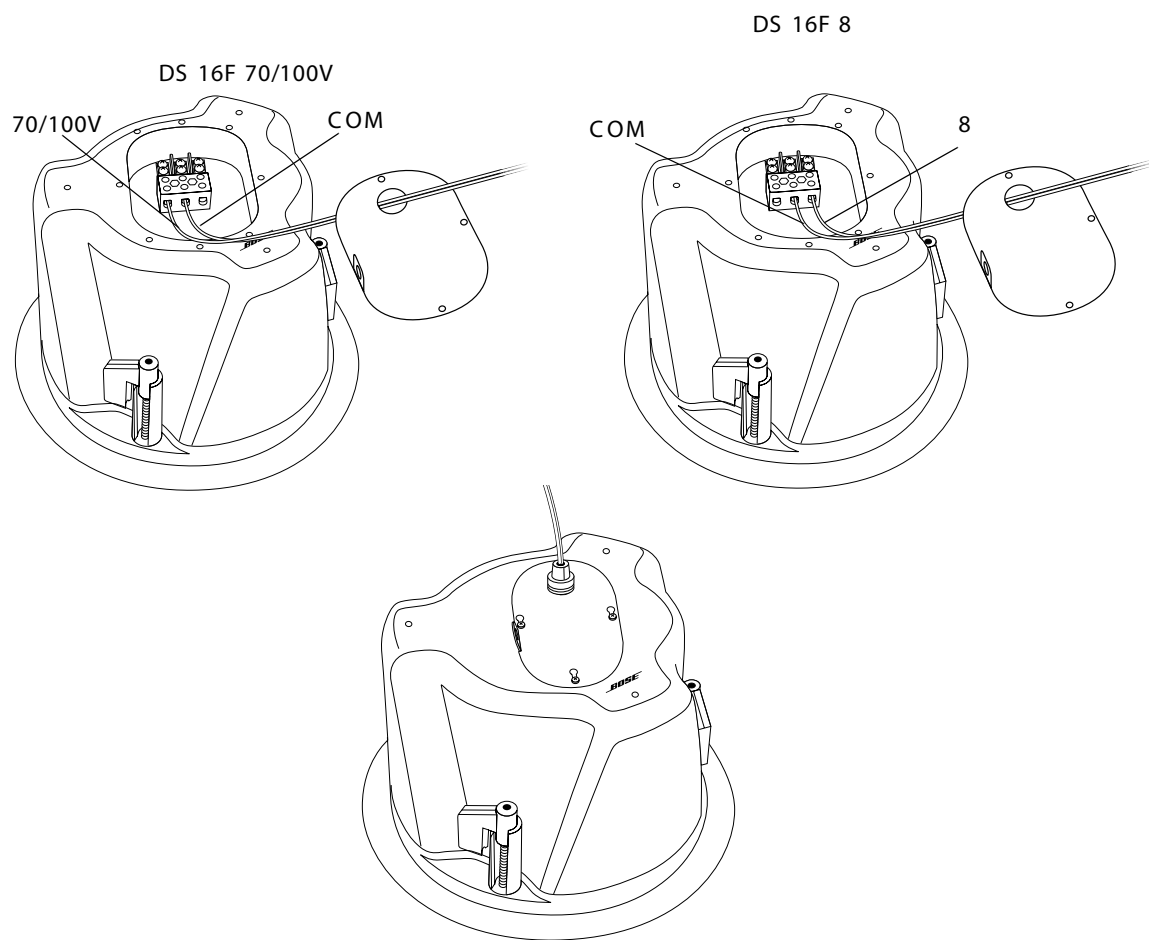
螺丝孔盘桥板安装件



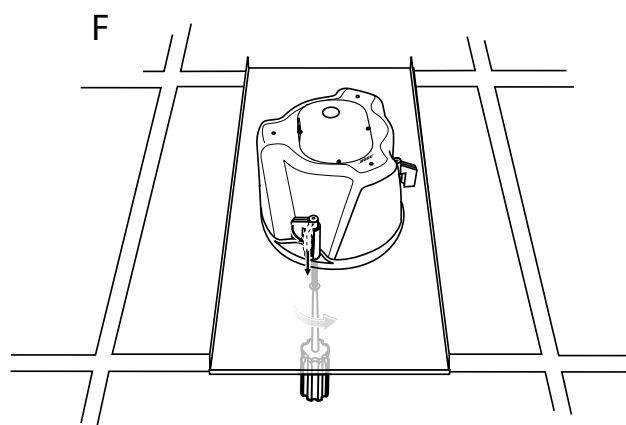
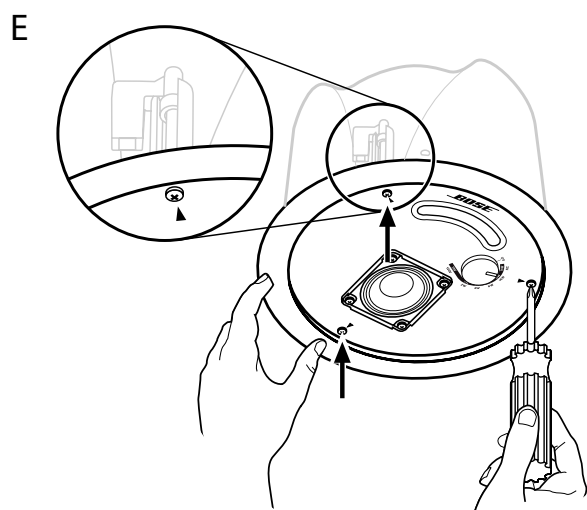
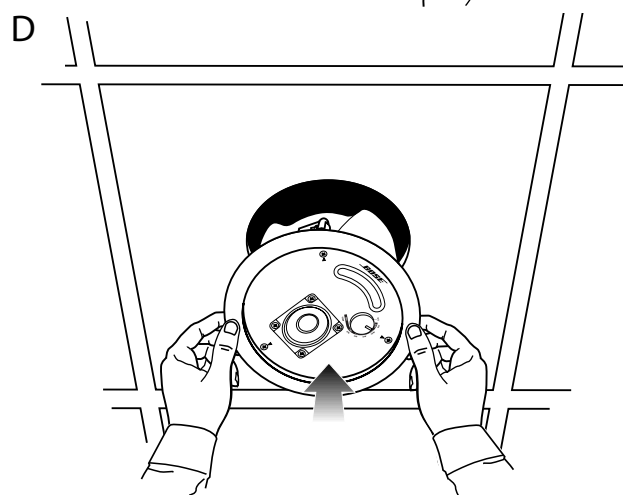
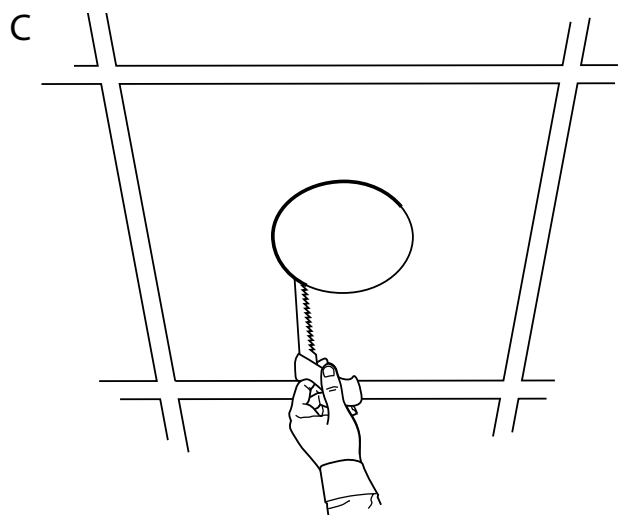
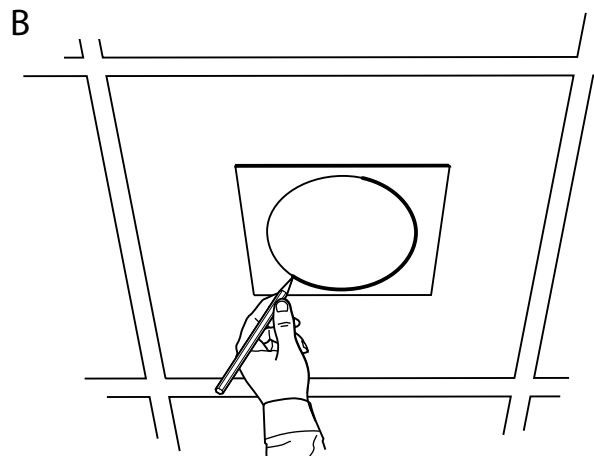
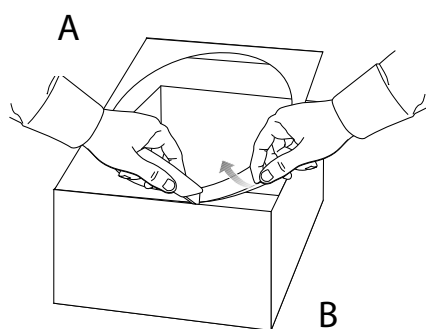
使用直接输入端口



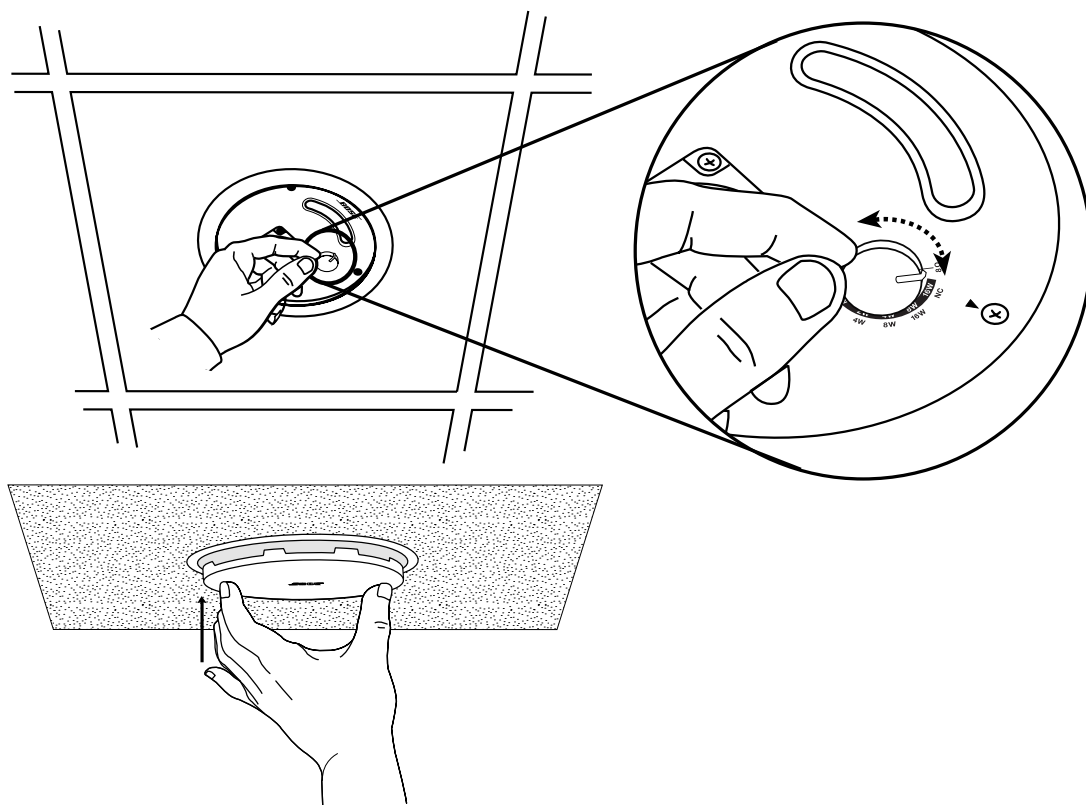
使用陶瓷端口



将扬声器安装到天花板



调整电压或旁路设置



安全及符合标准

FreeSpace DS16F 扬声器已通过多种测试并符合下列规范：

UL1480条文：

- 防火信号传输惯例 - UL的UUMM分类，文件号S3241。
- 耐损坏(扬声器带面罩时)。

使用PC - 16密封盖安装于空气处理空间(天花内填满)。

- UL - 2043。
- NFPA - 70国家电气法规2002，300 - 22(c)条款。
- NFPA - 90 - A - 1996空调和通风系统的安装，2 - 3.10.1(a)节，3除外。

EMC89/336/EEC，经CE标志表明的EN50081 - 1及EN50082 - 2标准的10(1)条款。

DS 16F 扬声器已经通过相关欧洲规定：

- 英国标准编码实行BS 5839第8章。
- 荷兰标准NEN2575。

灵敏度遵从UL - 1480/ANSI - S12.31：

功率挑线	声压级3.1M处(10英尺)dBA	声压级3.1M处(10英尺)dBA
	70V	100V
1 W	72 dBA	----
2 W	75 dBA	75 dBA
4 W	79 dBA	79 dBA
8 W	81 dBA	81 dBA
16 W	83 dBA	83 dBA
8	84 dBA	

SPL声压级的测量遵从UL1480规范要求：

频率响应范围：

- 消防报警：400Hz至4kHz。
- 音频信号：80Hz至16kHz(+/- 3db)。

FreeSpace DS 16F扬声器推荐使用线材18AWG (0.8 mm²) - 14AWG (2.0 mm²)。

*如产品技术参数有所变动，请恕不另行通知，以实物为准。



BOSE[®]
Better sound through research[®]

© 2007 Bose Corporation, The Mountain
Framingham, MA 01701-9168 USA
AM299985 Rev.00