

FreeSpace® DS 16F

扬声器

BOSE®

主要特性

- **全频**扬声器，带有一个 2.25" (57 mm) 驱动单元，采用倒相箱体，可实现 140° 锥形覆盖范围。用于吸顶安装或悬挂式安装应用，能够实现清晰纯净的音乐和语音播放。
- **集成多头变压器**的设计，可通过扬声器网罩下的创新型拇指旋钮更改抽头设置
- 整个 FreeSpace DS 产品系列具有一致的声音表现，可以将 DS 16、DS 40 和 DS 100 扬声器集成至同一系统，并保持同一音质
- 可与壁挂或吸顶安装的 FreeSpace 3 Acoustimass® 低音模块**搭配使用**，以实现更好的低音效果
- **提供**一系列支持配件，包括天花板安装支架、可调节安装桥板、吊装套件和方形网罩



技术参数表

产品概览

Bose® FreeSpace DS 16F 是 DS 扬声器系列中的入门级产品。该产品为高性能全频吸顶安装扬声器，用于背景音乐和语音播放，可适用于各种安装应用。DS 16F 可实现宽广均匀的覆盖（140° 锥形扩散角度），频率范围低至 80 Hz。

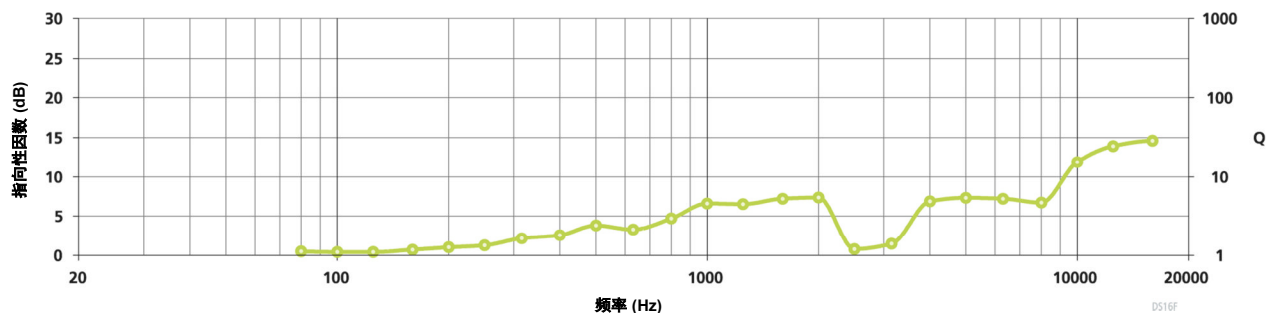
技术参数

系统性能	
频率响应 (+/-3 dB) ¹	95 Hz - 17 kHz
频率范围 (-10 dB) ¹	80 Hz - 19 kHz
标称覆盖范围	140° 锥形扩散角度
推荐高通滤波器	80 Hz 高通滤波器
扬声器 EQ	推荐
长期功率处理 ²	16 W (峰值 64 W)
灵敏度 (SPL / 1 W @ 1 m) ³	84 dB SPL
最大 SPL @ 1 m ⁴	96 dB SPL (峰值 102 dB SPL)
标称阻抗	8Ω (旁路变压器)
变压器抽头 (70/100 V)	70 V: 1 W、2 W、4 W、8 W、16 W 100 V: 2 W、4 W、8 W、16 W
扬声器	
驱动单元	2.25" (57 mm) 全频单元
物理参数	
箱体	PC/ABS
网罩	粉末涂层钢网罩
环境	仅限室内使用
接头	三端接线端子。在需要陶瓷接头和热熔丝时，可使用可选附件。 线规：18 AWG (0.8 mm) 至 14 AWG (2.0 mm)
吊装/安装	三个集成快速安装臂。箱体后部有三个安装点，可与可选悬挂安装套件配合使用。安全绳连接：接线盒上直径为 0.35" (8.9 mm) 的孔
尺寸	法兰外径：9.4" (239 mm) 深度：6.9" (176 mm) 天花板开口直径：8.0" (203 mm)
顶板厚度 (最大值)	1.5" (38 mm)
净重	4.4 lb (1.9 kg)
装运重量	6.0 lb (2.7 kg)
产品代码	
黑	043053
白	043054

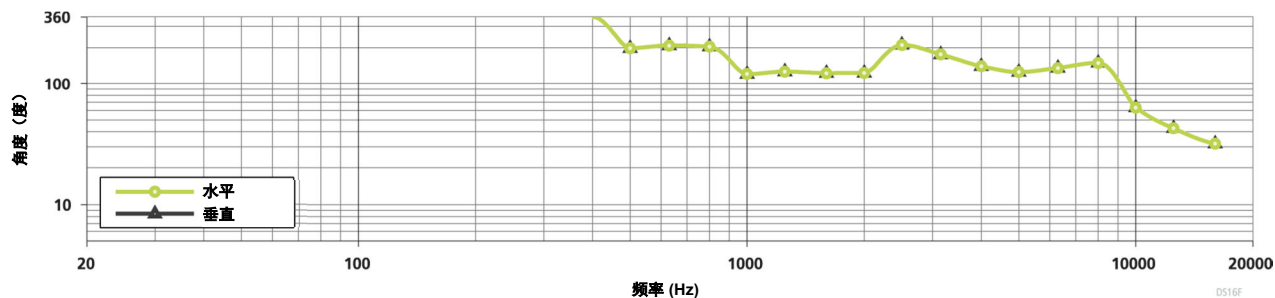
脚注：

- ¹ 频率响应和范围是在消声环境中按推荐有源 EQ 进行轴上测量所得。
- ² 采用粉红噪声进行功率处理测试，经过滤波使其符合 IEC 268-5，6 dB 峰值因数，100 小时持续时间，按照推荐 EQ。
- ³ 按推荐有源 EQ 在自由场（无边界负载增益）测量灵敏度，测量条件为 1W/1m。
- ⁴ 最大声压级根据灵敏度和功率技术参数计算而得，不包含功率压缩。

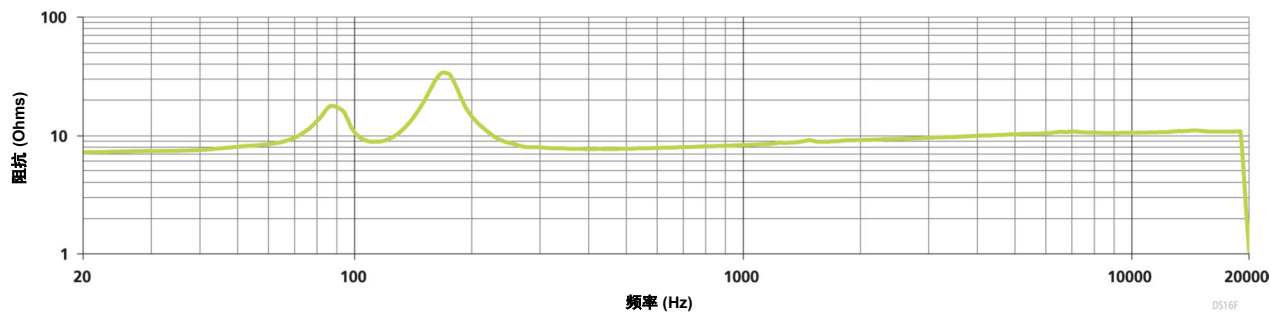
指向性因数与 Q 值



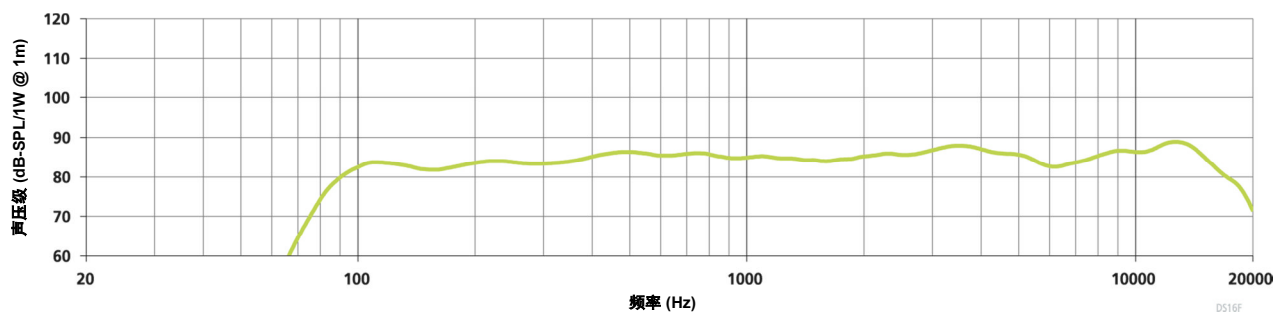
波束带宽



阻抗



轴向响应



FreeSpace® DS 16F 扬声器



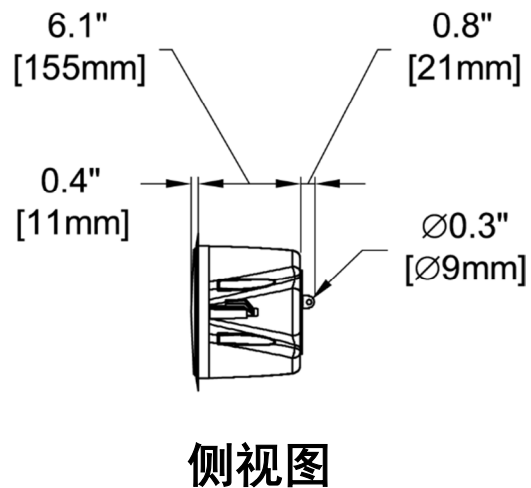
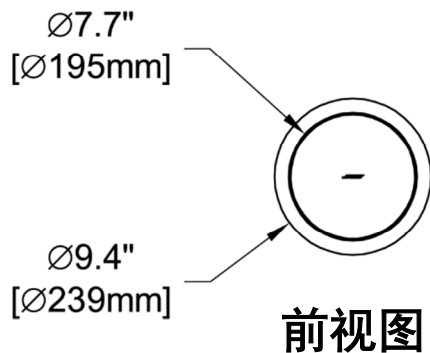
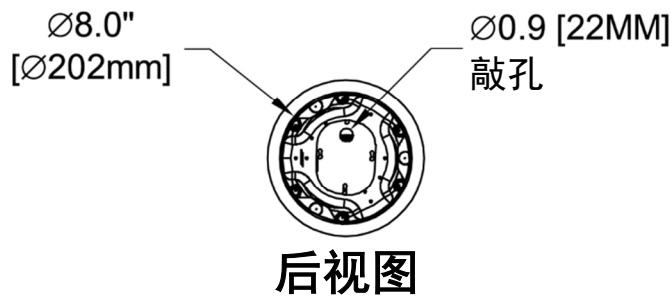
抽头图表

安装高度	m	2.4	3.0	3.6	4.2	4.8	5.5	6.1	
	ft	8	10	12	14	16	18	20	
T A P	1	87	84	82	79	78	76	75	dB _{SPL}
	2	90	87	85	82	81	79	78	
	4	93	90	88	85	84	82	81	
	8	96	94	91	88	87	85	84	
	16	99	97	94	91	90	88	87	

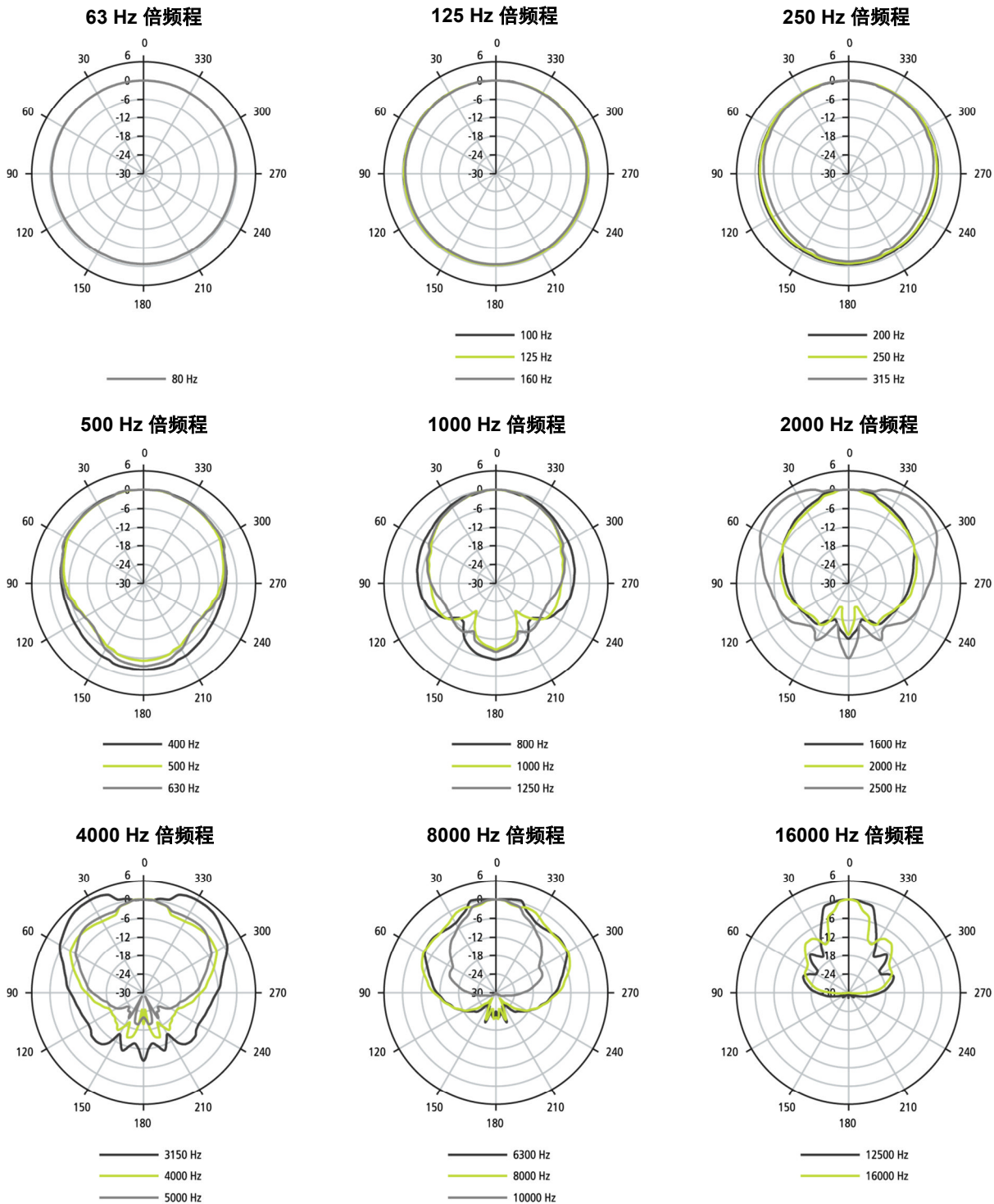
注：1 W 抽头不适用于 100 V 操作。

技术参数表

机械图

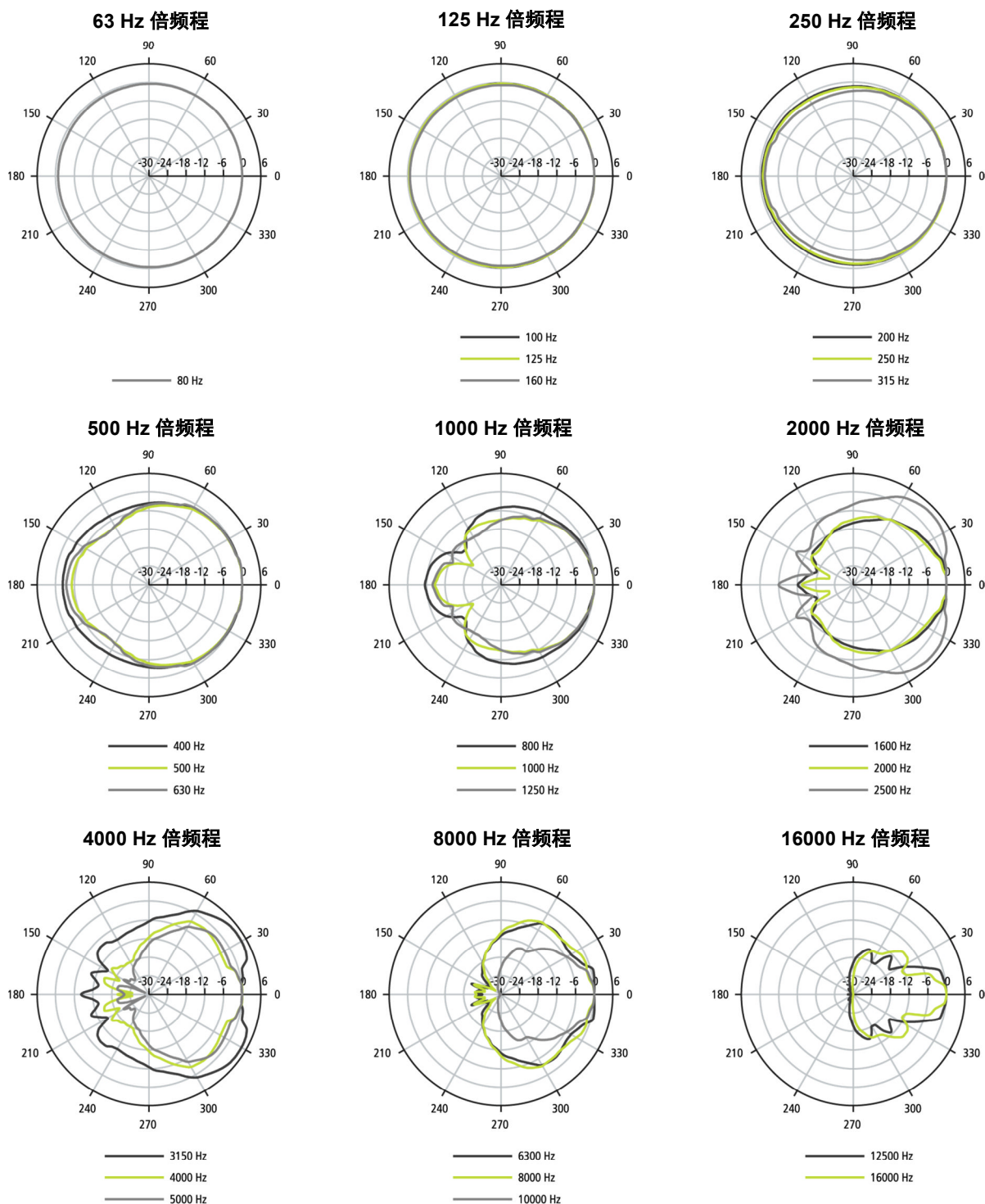


水平覆盖图



DS16F

垂直覆盖图



DS16F

FreeSpace® DS 16F 扬声器



工程及设计技术指标

该扬声器应为 16 瓦倒相箱扬声器系统，采用一个 2.25" (57 mm) 全频单元。该扬声器是一款吸顶安装扬声器，安装高度可达 20 英尺 (6.1 米)。可选的悬挂式配件可将该扬声器悬挂在开放式天花板上。

该扬声器的额定阻抗为 8 欧姆，且与线路电压变压器并联，变压器具有适合于各种输出抽头的选择开关。扬声器可直接与 70V、100V 或低阻功率放大器连接。

扬声器外露的表面可重新喷漆，网罩由粉末涂层钢制成，可以通透地传播声音。

每个扬声器的带宽应为 95 Hz - 17 kHz，最大连续声输出为 96 dB SPL，以全频粉红噪声输入，扬声器工作于额定功率，距扬声器 1m 处测量的数据测得。输入连接应包含一个三端接线端子。该扬声器符合全球范围内的音乐播放和逃生系统的多项标准。

可选功率为：70 V 时为 1、2、4、8 和 16 瓦；100 V 时为 2、4、8 和 16 瓦；8 欧姆时（测量信号为播放 100 小时的 IEC 噪声）为 16 瓦。标称覆盖范围为 140° 锥形（-6dB，1 - 4 kHz 平均）。

该扬声器为 Bose® FreeSpace® DS 16F 扬声器。

安全性和监管合规性

FreeSpace® DS 16F 扬声器已通过一系列测试，符合以下规格和用途：

列于 ANSI / UL 1480-2005

- 防火信号用途 - UL 类别 UUMW，文件号 S 3241。控制号 42S9。不适用于 DC 监督系统。
- 一般用途，UL 类别 UEAY，文件编号 S 5591 控制号 3N89
- 适用于室内潮湿环境
- 适合根据 NFPA 70、National Electric Code，2002，第 640 条的 1 类、2 类或 3 类接线方法进行安装
- 适合使用 NFPA 70、National Electric Code，2002，第 760 条的火灾报警电路接线方法
- 安装了 PC-16 型号通风罩后适用于空气调节（微高压）空间
- UL-2043，安装在空气调节空间的分立产品及其附件的防火试验和可见烟雾排放
- 符合 NFPA-70 National Electric Code 2002，第 300-22 (c) 条
- 符合 NFPA 90-A，2002，空调和通风系统的安装，第 4.3.10.2.6.5 条
- 符合 EMC 指令 89/336/EEC 和该指令第 10 (1) 条，EN50081-1 和 EN50082-1，带有 CE 标志。

DS 16F 扬声器的设计也符合以下欧洲监管规范针对组合系统制定的要求：

- 符合英国标准操作规范 BS 5839，第 8 部分（附 PC-16）
- 通过 IEC60268-5 检测