

FreeSpace[®] DS 40SE

扬声器

BOSE[®]

主要特性

- **全频**扬声器为壁挂安装式扬声器，带有单个 4.5" (114 mm) 全频单元，采用倒相箱体，用于前景或背景音乐播放和寻呼扩声
- **简便的 1->2->3** 三步安装方法。水平与垂直方向安装的硬件可实现俯角或偏角调整
- **集成多抽头变压器**的设计，可通过创新性拇指旋轮进行调节，只需从前盖下方轻松调节抽头设置
- 整个 FreeSpace DS 产品系列具有一致的声音表现，可以将 DS 16、DS 40 和 DS 100 扬声器集成至同一系统，并保持同一音质
- **配备**一系列配件，包括壁装支架、吸顶支架、杆式安装支架和接线盒



技术参数表

产品概览

Bose[®] FreeSpaceDS 40SE 是 DS 扬声器系列中的多功能产品。该产品为高性能全频表面安装式扬声器，用于前景、背景音乐播放和语音扩音，可适用于各种安装应用。DS 40SE 可实现高输出及 125° x 125° 的覆盖范围，频率范围可低至 70 Hz。

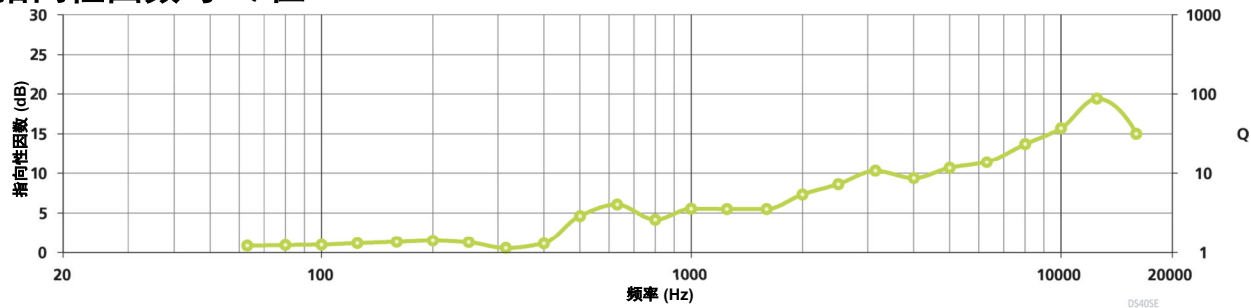
技术参数

系统性能	
频率响应 (+/-3 dB) ¹	80 Hz - 17 kHz
频率范围 (-10 dB) ¹	70 Hz - 19 kHz
标称覆盖范围	水平 125° x 垂直 125°
推荐高通滤波器	70 Hz 高通滤波器
扬声器 EQ	推荐
过载保护	PTC/电阻
长期功率处理 ²	40 W (峰值 160 W)
灵敏度 (SPL / 1 W @ 1 m) ³	87 dB SPL
最大 SPL @ 1 m ⁴	103 dB SPL (峰值 109 dB SPL)
标称阻抗	8 Ω (旁路变压器)
变压器抽头 (70/100 V)	70 V: 2.5 W、5 W、10 W、20 W、40 W 100 V: 5 W、10 W、20 W、40 W
扬声器	
驱动单元	4.5" (114 mm) 全频单元
物理参数	
箱体	PC/ABS, 带织纹
网罩	粉末涂层钢网罩
环境	根据 IEC 529 的规定属于 IP55 防护等级的室外
接头	三端接线端子集成在附带的安装支架上。在需要陶瓷接头和热熔丝时，可使用可选附件。 线规：18 AWG (0.8 mm) 至 14 AWG (2.0 mm)
吊装/安装	所附支架可实现水平或垂直安装，每个位置都可以进行俯角或偏角调节。箱体后嵌件使用 M4 x 14 mm 螺钉，与安全绳配合使用
尺寸	高 6.3" x 宽 12.8" x 深 6.9" (159 mm x 326 mm x 175 mm) 含壁装支架的深度: 9.4" (238 mm)
净重	8.5 lb (3.9 kg)
装运重量	10.8 lb (4.9 kg)
产品代码	
黑	321279-0110
白	321279-0210

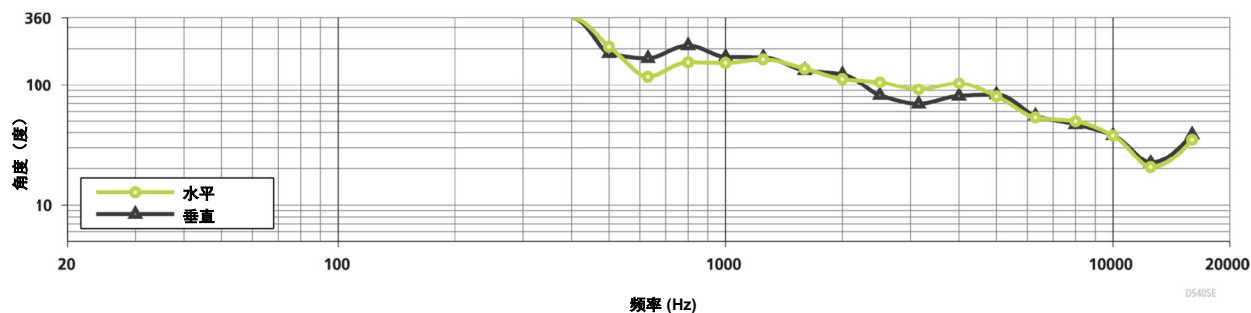
脚注：

- 1 频率响应和范围是在消声环境中按推荐有源 EQ 进行轴上测量所得。
- 2 采用粉红噪声进行功率处理测试，经过滤波使其符合 IEC 268-5, 6 dB 峰值因数, 100 小时持续时间, 按照推荐 EQ。
- 3 按推荐有源 EQ 在自由场 (无边界负载增益) 测量灵敏度, 测量条件为 1W/1m。
- 4 最大声压级根据灵敏度和功率技术参数计算而得, 不包含功率压缩。

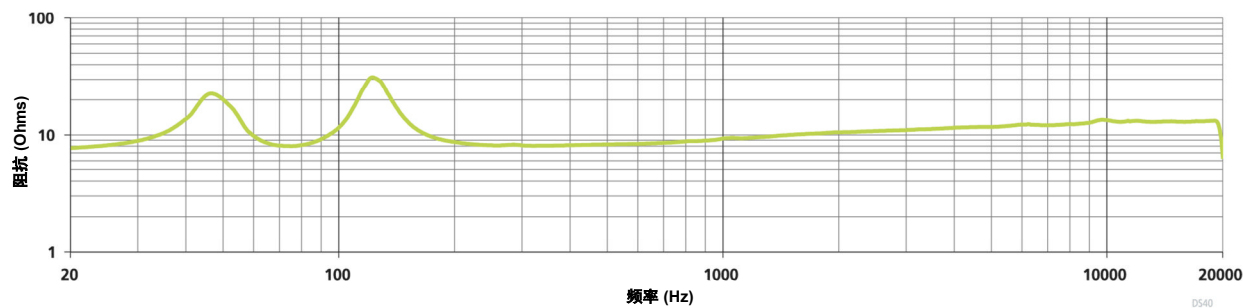
指向性因数与 Q 值



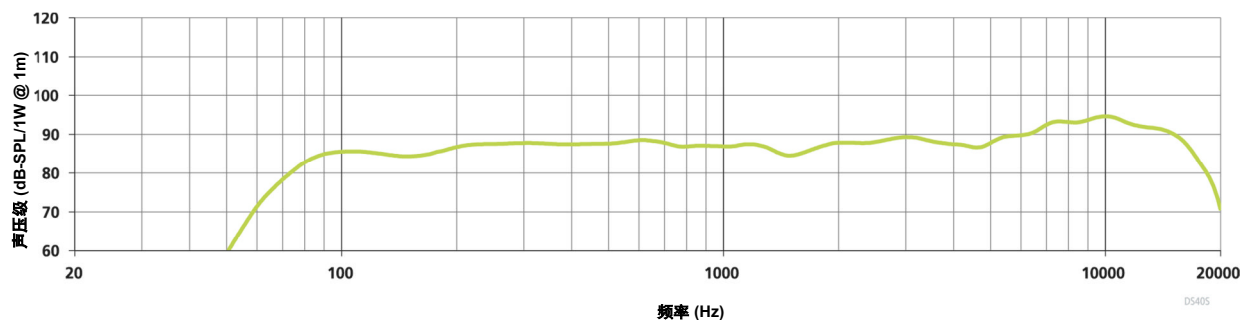
波束带宽



阻抗



轴向响应



FreeSpace® DS 40SE

扬声器



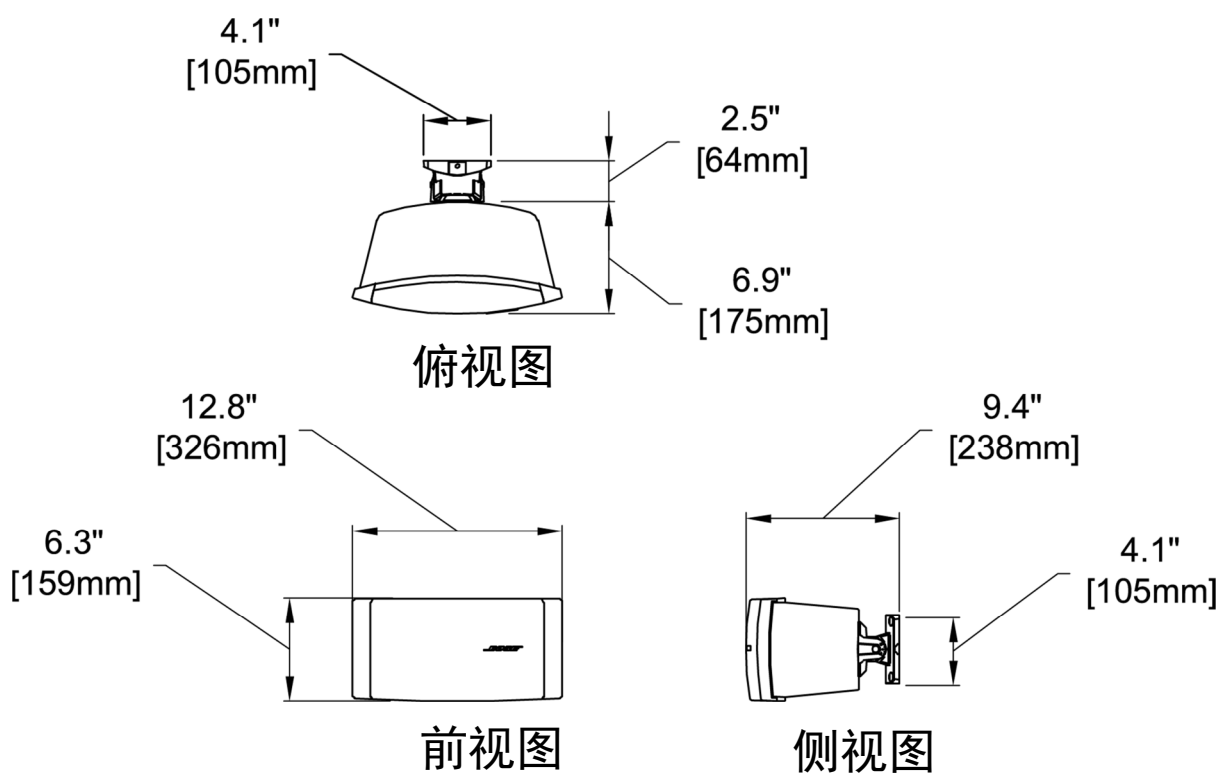
抽头图表

技术参数表

DS 40SE												
安装高度	m	2.4	3.0	3.6	4.2	4.8	5.5	6.1	6.7	7.3	8.0	dB _{SPL}
	ft	8	10	12	14	16	18	20	22	24	26	
T	2.5	85	84	84	83	82	81	80	79	79	78	
	5	88	87	87	86	85	84	83	82	82	81	
A	10	91	90	90	89	88	87	86	85	85	84	
	20	94	93	93	92	91	90	89	88	88	87	
P	40	97	96	96	95	94	93	92	91	91	90	

注：只有 70 V 模式下才可以使用 2.5 瓦。

机械图



FreeSpace[®] DS 40SE

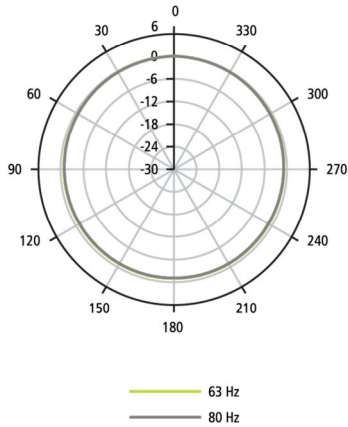
扬声器



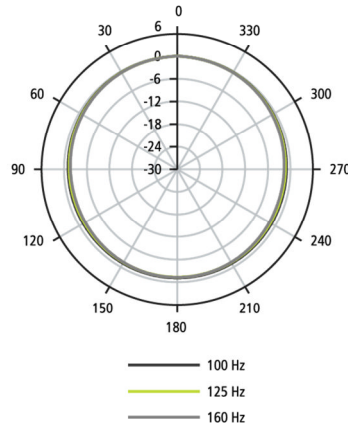
技术参数表

水平覆盖图

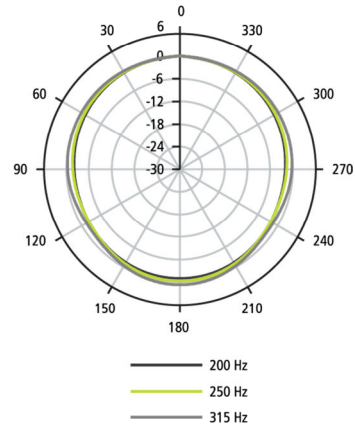
63 Hz 倍频程



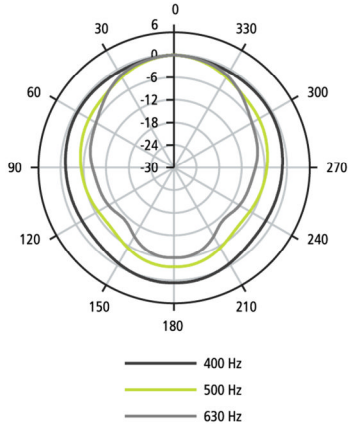
125 Hz 倍频程



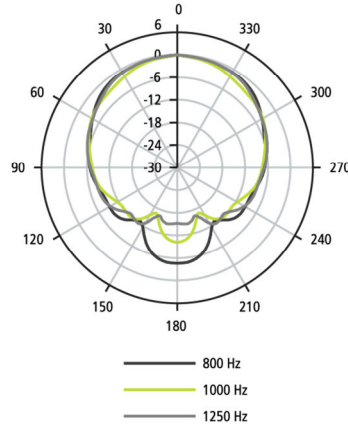
250 Hz 倍频程



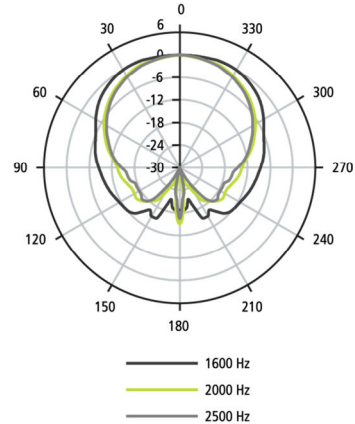
500 Hz 倍频程



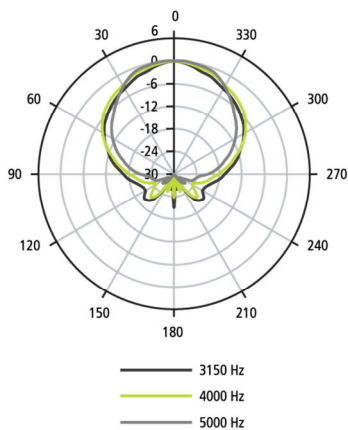
1000 Hz 倍频程



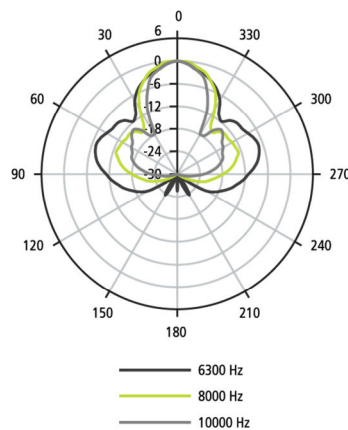
2000 Hz 倍频程



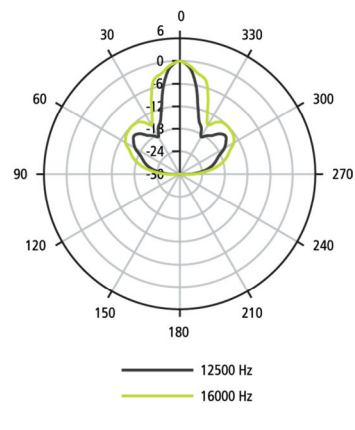
4000 Hz 倍频程



8000 Hz 倍频程

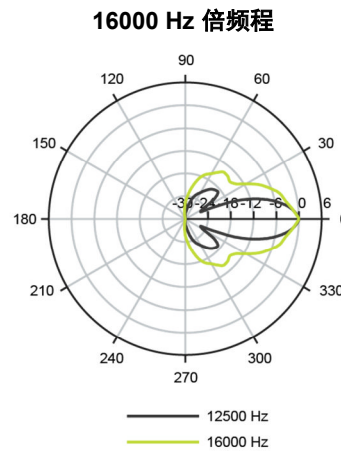
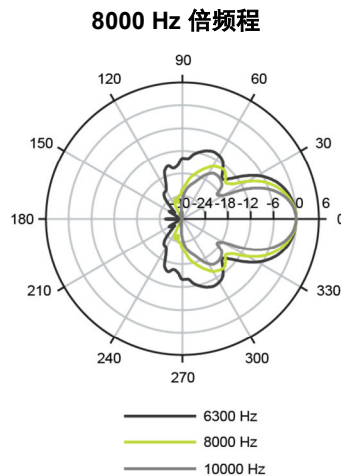
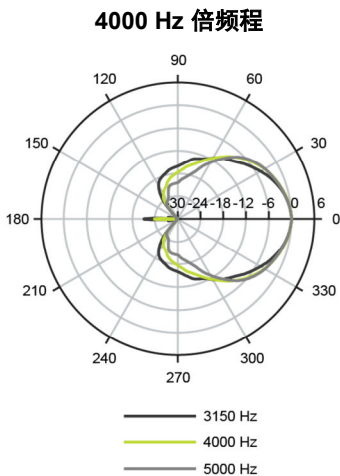
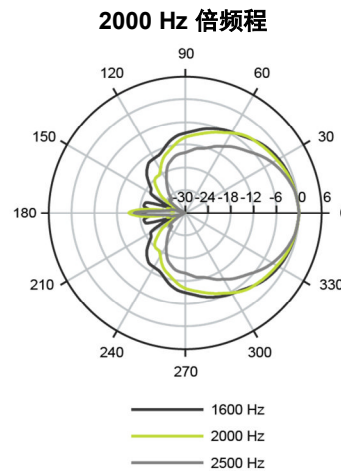
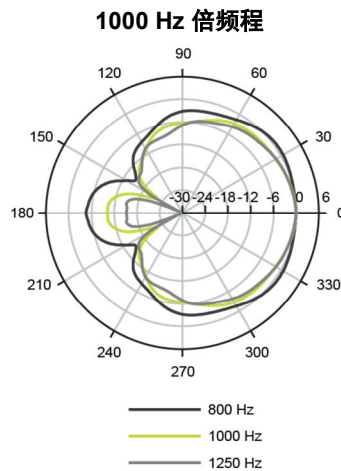
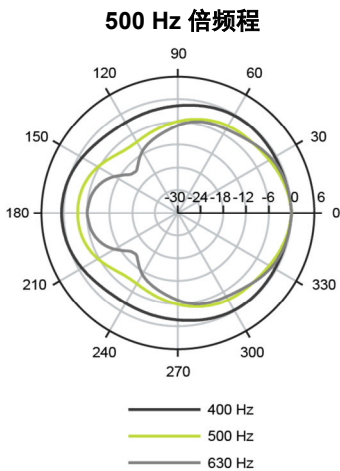
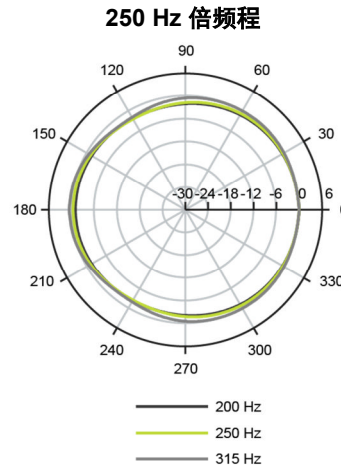
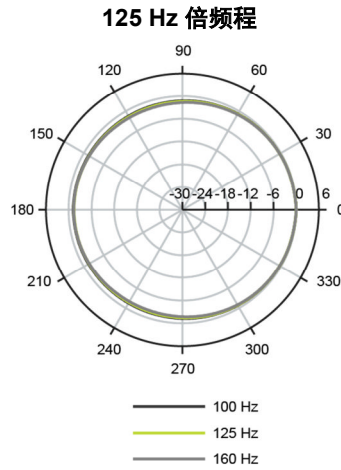
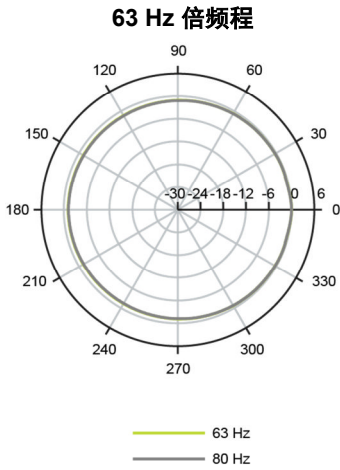


16000 Hz 倍频程



DS40SE

垂直覆盖图



DS40SE

FreeSpace® DS 40SE 扬声器



工程及设计技术指标

每个扬声器应为 40 瓦倒相箱扬声器系统，采用一个 4.5" (114 mm) 全频螺旋音圈 (HVC) 单元。该扬声器可安装于墙面、天花板和其他平坦坚固的表面。

每个扬声器的额定阻抗应为 8 欧姆，且与线路电压变压器并联，变压器具有适合于设置各种输出抽头的前置选择开关。扬声器可直接与 70V、100V 或低阻放大器连接。

该扬声器应配有保护电路，以防止产品出现偶尔过载的情况。

每个扬声器的带宽应为 80 Hz - 17 kHz，最大连续声音输出为 103 dB SPL，以全频粉红噪声输入，扬声器工作于额定功率，距扬声器 1m 处测量的数据测得。输入连接应包含一个三端接线端子，置于所附的安装支架上。每个扬声器应通过预接好线的四端子连接器连接到安装支架上。

可选功率为：70V 时为 2.5、5、10、20 和 40 瓦；100V 时为 5、10、20 和 40 瓦；8 欧姆时（测量信号为播放 100 小时的 IEC 噪声）为 40 瓦。标称覆盖范围为水平 125° x 垂直 125° (-6dB, 1 - 4 kHz 平均)。

在与接线盒（仅壁挂支架型号）、陶瓷连接器和热熔丝一起使用时，扬声器符合全球范围内的音乐播放和逃生系统的多项标准。

扬声器外露的表面可重新喷漆，网罩应由粉末涂层钢制成，可以通透地传播声音。

该扬声器为 Bose® FreeSpace® DS 40SE 扬声器。

安全性和监管合规性

FreeSpace® DS 40SE 扬声器已通过一系列测试，符合以下规格和用途：

列于 ANSI / UL 1480-2005

- 防火信号用途 - UL 类别 UUMW，文件号 S 3241。使用天花板安装支架或墙面支架和接线盒（墙面或内嵌）安装时，控制编号为 42S9。不适用于 DC 监督系统。

- 一般用途，UL 类别 UEAY，文件编号 S 5591 控制号 3N89

- 适用于室外潮湿环境。

- 适合根据 NFPA 70 National Electric Code, 2008, 第 640 条的 1 类、2 类或 3 类接线方法进行安装

- 适合使用 NFPA 70 National Electric Code, 2008, 第 760 条的火灾报警电路接线方法

DS 40SE 扬声器的设计符合以下欧洲监管规范针对组合系统制定的要求：

- 符合英国标准操作规范 BS 5839, 第 8 部分。