

502A/502AW 専用

壁掛けブラケット

WCB-5SG/WCB-5WSG

この度は、WCB-5SG/WCB-5WSGをお買い上げいただきまして、誠にありがとうございました。本製品を正しく、また性能を十分にいかしてお使いいただくために、ご使用になる前に必ずこの取扱説明書をお読みください。また、いつでも必要なときにご覧になれるよう保管されることをお勧めいたします。

製品概要



WCB-5SG/WCB-5WSG 502A/502AWを壁面に簡単かつ確実に取り付けることが可能です。




安全上の留意項目

ご使用前に、下記の「留意項目」をよくお読みになり、正しくお使いください。










この「安全上の留意項目」は、製品を安全に正しくお使いいただき、あなたや他の人々への危害や財産への損害を未然に防止するため、いろいろな絵表示をしています。内容をよく理解してから本文をお読みください。

絵表示について












-  **警告** この表示を無視して、誤った取り扱いをすると、人が死亡または重傷を負う可能性が想定される内容を示します。
-  **注意** この表示を無視して、誤った取り扱いをすると、人が損傷を負う可能性が想定される内容および物的損害のみの発生が想定される内容を示します。

-  △記号は警告・注意を促す内容があることを告げるものです。
-  ⊘記号は禁止の行為であることを告げるものです（左図の場合は分解禁止を意味します）。
-  ●記号は行為を強制したり指示する内容を告げるものです。

警告

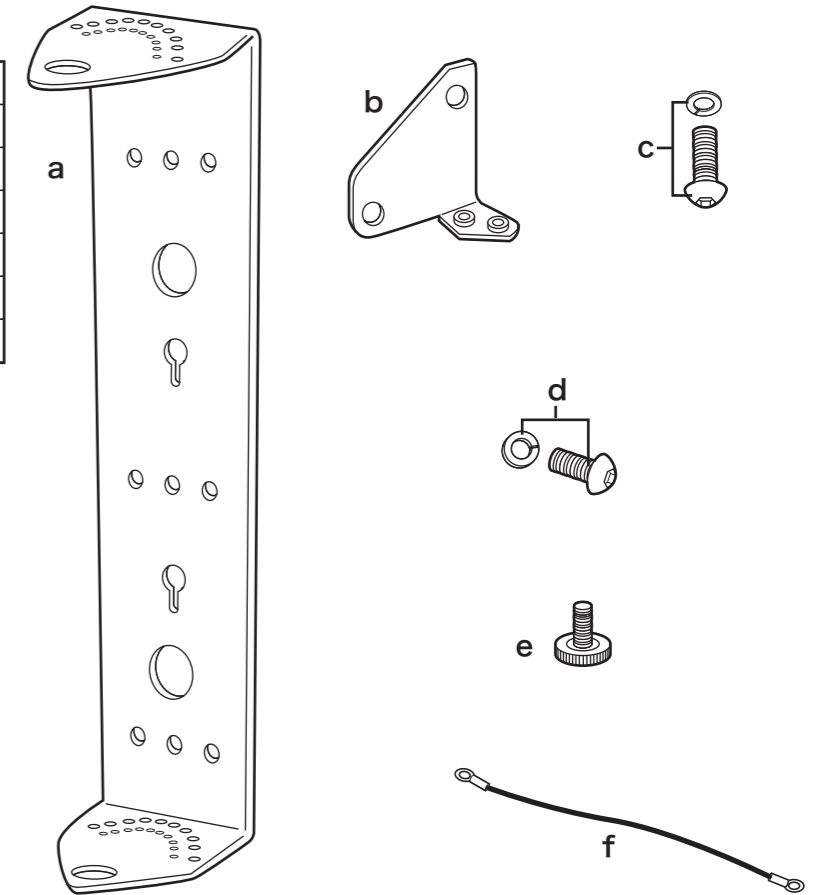
-  取付ネジは、スピーカーおよびブラケットの質量を確認した上で天井、壁の材質にあったものを選んで取り付けを行ってください。強度が足りないとスピーカーの落下により、けがや事故の原因となります。
-  安全ワイヤーは指定された場所か落下時に耐えうる場所（スピーカー本体およびブラケットの総質量の10倍）に確実に取り付けてください。強度が足りませんと、落下し、けがや事故の原因となります。
-  高いところで作業される場合には、安定のよい場所を選び、踏み台等のガタツキを確認した上、作業してください。不安定のまま作業しますと転倒し、けがや事故の原因となります。
-  クランプ（挟み込み部）は不安定な場所や、強度のないところなどクランプ部が抜け落ちてしまうようなところには設置しないでください。また、不十分な締め付け状態でのご使用はおやめください。落下し、けがや事故の原因となります。
-  配線および取付は、取扱説明書に記載してある通りに行ってください。配線、取付を間違えますと、火災、その他の事故の原因となります。
-  ロック機構が付いているものは、ロックが確実に効いていることを確認したうえで設置してください。ロックが効いていないまま使用しますと落下し、けがや事故の原因となります。
-  熱器具の近くや直射日光のあたるところには設置しないでください。近くで使用しますと、火災や事故の原因となります。
-  <本製品>を分解したり、改造しないでください。強度等が失われ安全性が低下し、事故の原因となります。
-  当社指定の対応スピーカー以外は取り付けしないでください。事故の原因となります。

注意

-  取り付けに関しては、専門の業者に依頼することをおすすめします。
-  取り付け面の強度が不十分な場合、取り付けても、しっかり固定できず落下してケガの原因となります。
-  ネジは確実に締めてください。締め付けが弱かったり、奥まで締めこんでいない場合は、落下してケガの原因となります。
-  説明どおりに取り付けなかったり、取付面の強度が不足している場合や、材質に合った適切なネジやアンカーを使用しなかった場合は、落下してけがの原因となります。
-  アンカーは必ず奥まで差し込んでください。また、アンカー用の下穴のサイズが大きすぎるとアンカーが効かず、スピーカーが落下して、ケガの原因となります。アンカー用の下穴の深さとサイズは必ず守ってください。
-  振動の多い場所には設置しないでください。そのような場所で長時間使用しますと、落下し、けがや事故の原因となります。
-  スタンドが不安定にならないよう、平らなしっかりとした床面に設置してください。不安定のまま使用しますと、転倒し、けがや事故の原因となります。
-  スタンドを踏み台として使用することは、絶対におやめください。転倒し、けがや事故の原因となります。
-  角度を変えるジョイント部を緩める際には、必ず先にスピーカーを支えてから行ってください。支えませんと急に動いて、けがや事故の原因となります。
-  角度調整機能が付いたものは必ず、ジョイント部を緩めてから行ってください。固定したまま角度を変えますと機能低下し、けがや事故の原因となります。
-  スピーカーを取り付けた後、スピーカーにより掛かったり、ぶら下がったりして重量を掛けますと転倒や落下などで、けがや事故の原因となります。

パーツ一覧

記号	名称	数量
a	Uブラケット	1個
b	ロッキング・ブラケット	1個
c	8mmボルト(長さ:20mm)/ロックワッシャー	2本
d	8mmボルト(長さ:12mm)/ロックワッシャー	3本
e	5mmネジ	1本
f	安全ケーブル(30cm)	1本

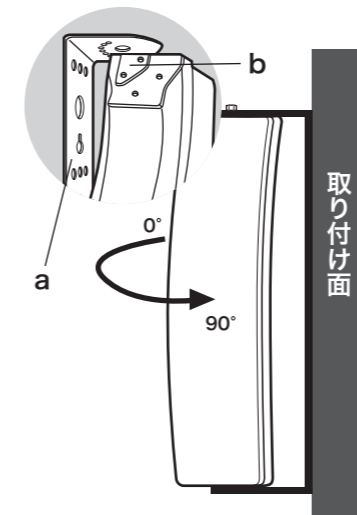


この金具をご使用になる時のご注意

502Aが正面を向いた状態を中心として左右どちらかの方向に90°回転させることができます。ただし、502Aの方向によって取付方法が異なります。取付作業を行う前に、あらかじめご希望の502Aの方向を確認しておいてください。

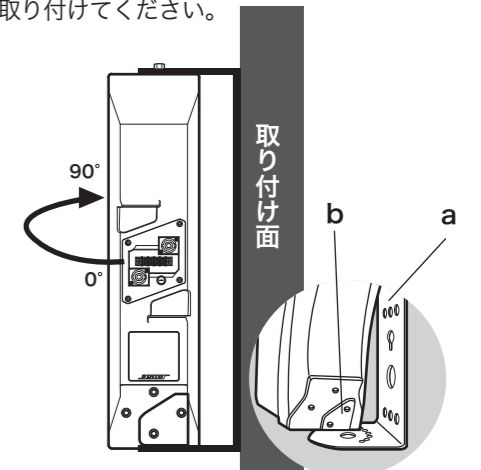
502Aを正面から見て右側方向に回転をさせる場合

ロッキングブラケット（パーツ一覧：b）が、Uブラケット（パーツ一覧：a）の上側にくるようにします。



502Aを正面から見て左側方向に回転をさせる場合

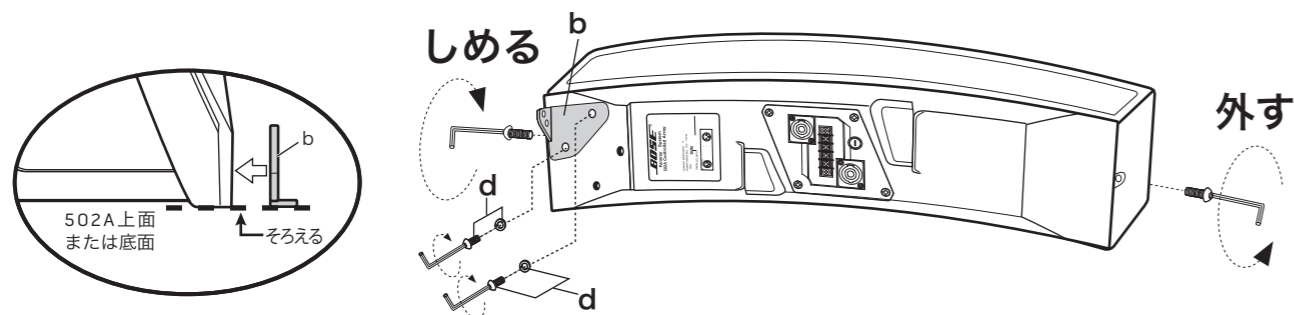
ロッキングブラケット（パーツ一覧：b）がUブラケット（パーツ一覧：a）の下側にくるようにします。この場合、ポーズのロゴマークが上下逆さまになりますので、グリルを外し、上下逆にして（180°回転させて）502A本体に取り付けてください。



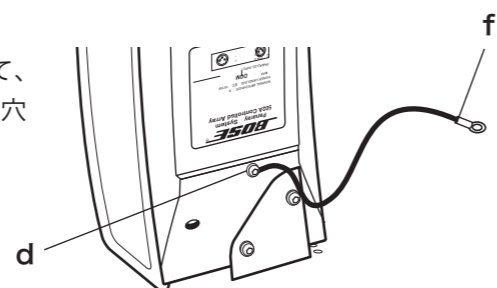
取付手順 (1~5)

1 付属の8mmボルト(長さ12mm/パーツ一覧:d)を使って、ロッキング・ブラケット(パーツ一覧:b)を502A背面の金具取付用埋込ナットに取り付けます。

※ このとき、ロッキング・ブラケット(パーツ一覧:b)が502Aの上面または底面と同一平面になるようにします。



2 付属の8mmボルト(長さ12mm/パーツ一覧:d)を使って、安全ケーブル(パーツ一覧:f)の一端を金具取付用埋込ナットのうち未使用のどちらかのナットに取り付けます。



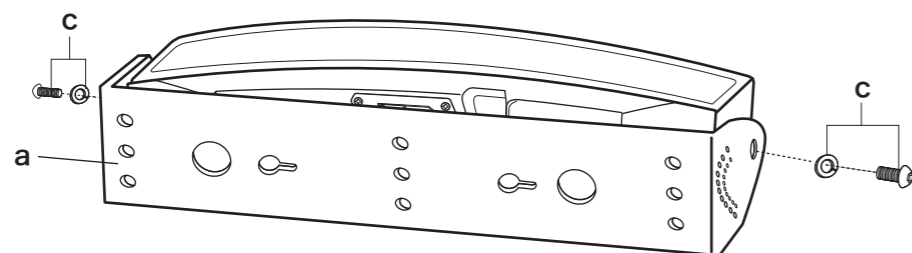
502Aを中心から左側への回転をする場合の取付例

3 Uブラケット(パーツ一覧:a)を壁に確実に取り付けます。

4 502Aのグリルを止めている2本の六角ボルトを外します。このとき、ロゴマークの向きを変える必要がある場合には、グリルの向きを入れ替えておきます。

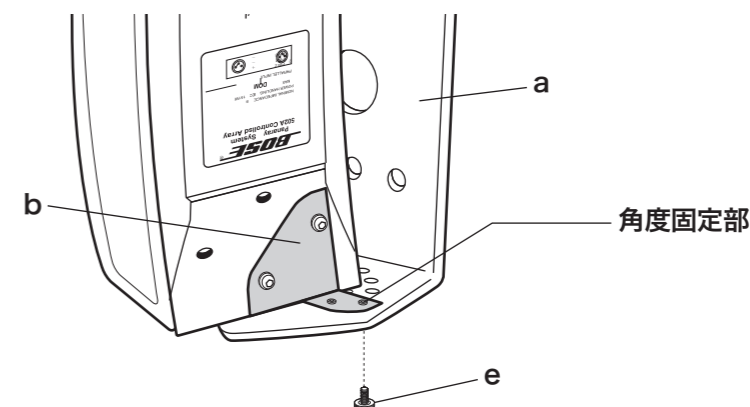
5 付属の8mmボルト(長さ20mm/パーツ一覧:c)を使って、502AをUブラケット(パーツ一覧:a)に仮止めします。

※ グリルを固定していたボルトは使用しません。



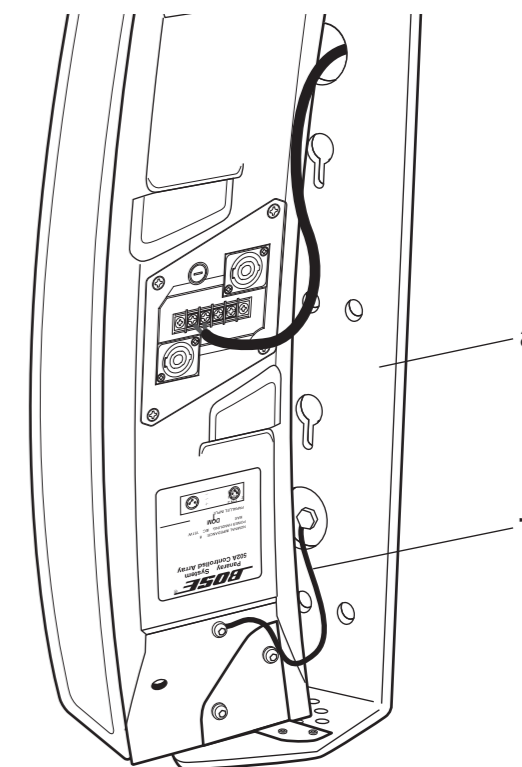
取付手順 (6~8)

6 Uブラケット(パーツ一覧:a)の両端の角度表示から希望する角度を選び、502Aの方向を調整します。その角度表示のある穴とロッキング・ブラケット(パーツ一覧:b)角度固定部にある穴を合わせて、5mmネジ(パーツ一覧:e)を使って502Aを固定します。



7 手順5で仮止めしておいた、付属の8mmボルト(長さ20mm/パーツ一覧:c)を完全に締め付けます。

8 安全ケーブル(パーツ一覧:f)を天井・壁取付面に取り付けます。このとき、Uブラケット(パーツ一覧:a)を固定する留め具に取り付けるのではなく、天井・壁取付面に単独で取り付けてください。



ボーズ株式会社 <http://www.bose.co.jp/>
〒150-0036 東京都渋谷区南平台町16-17 渋谷ガーデンタワー 5階
お客様専用ナビダイヤル ☎ 0570-080-021

BOSE
Better sound through research

●仕様及び外観は改良のため予告なく変更することがあります。
●弊社取扱以外の製品については、保証の責任を負いかねますのでご了承ください。

OM-1404-e 14・01 (B)