

BOSE®

MODEL 502B/502BW

種別 スピーカーシステム 仕様

ユニット構成: 30cmウーファー×1

再生周波数帯域: 55Hz~150Hz

インピーダンス: 8Ω

許容入力: 450W rms (IEC268-5)

感度: 90dB/W/m SPL (55Hz~150Hz)

最大音圧レベル: 115dB SPL (average)、122dB SPL (peak)

入力端子: スピコンNL4MP×2、ネジ式端子台

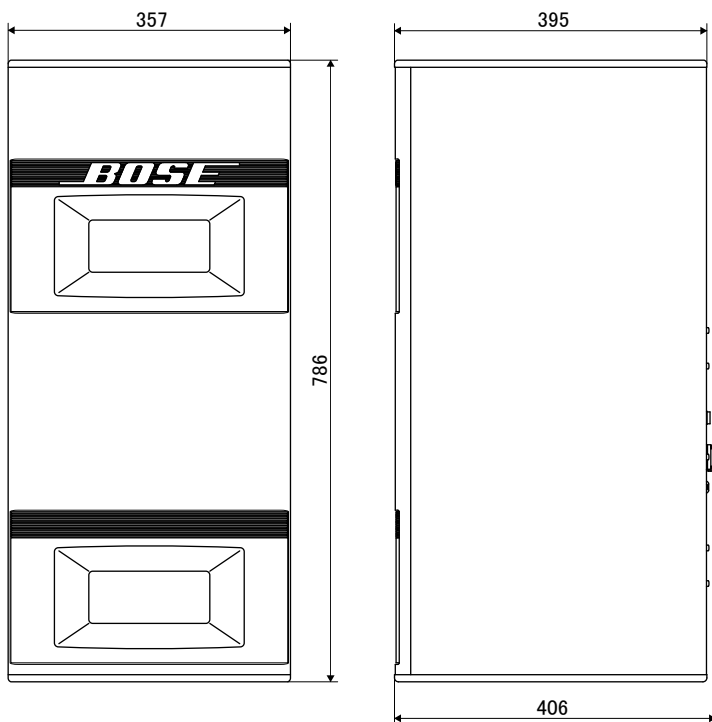
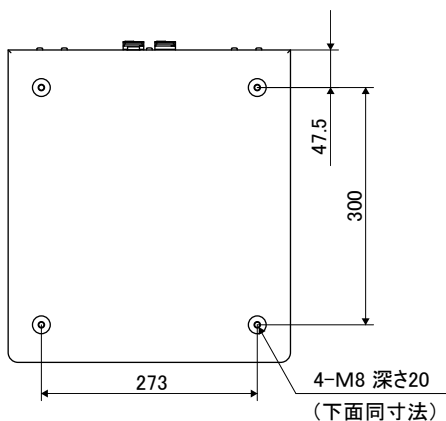
外形寸法: 357(W)×786(H)×406(D)mm

質量: 38.6kg

カラー: 502B:ブラック

502BW: アークティックホワイト (マンセル属性値N-9.5/0近似)

発売日 1993年10月



単位:mm