

**PANARAY® 620M Multi-Position Floor Array**  
**PANARAY® 310M Multi-Position Floor Array**

Installation Guide\*

Installationsvejledning\*

Installationshandbuch\*

Guía de instalación\*

Guide d'installation\*

Guida all'installazione\*

Installatiehandleiding\*

Installationsanvisning\*



**BOSE®**

\*For use by trained installers only

\*Kun til faguddannede montører

\*Nur zur Montage durch einen Fachinstallateur

\*Para el uso de instaladores experimentados

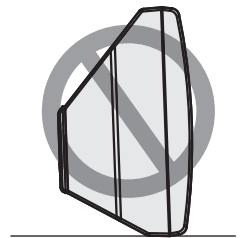
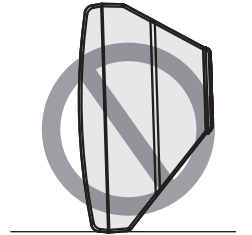
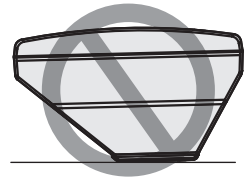
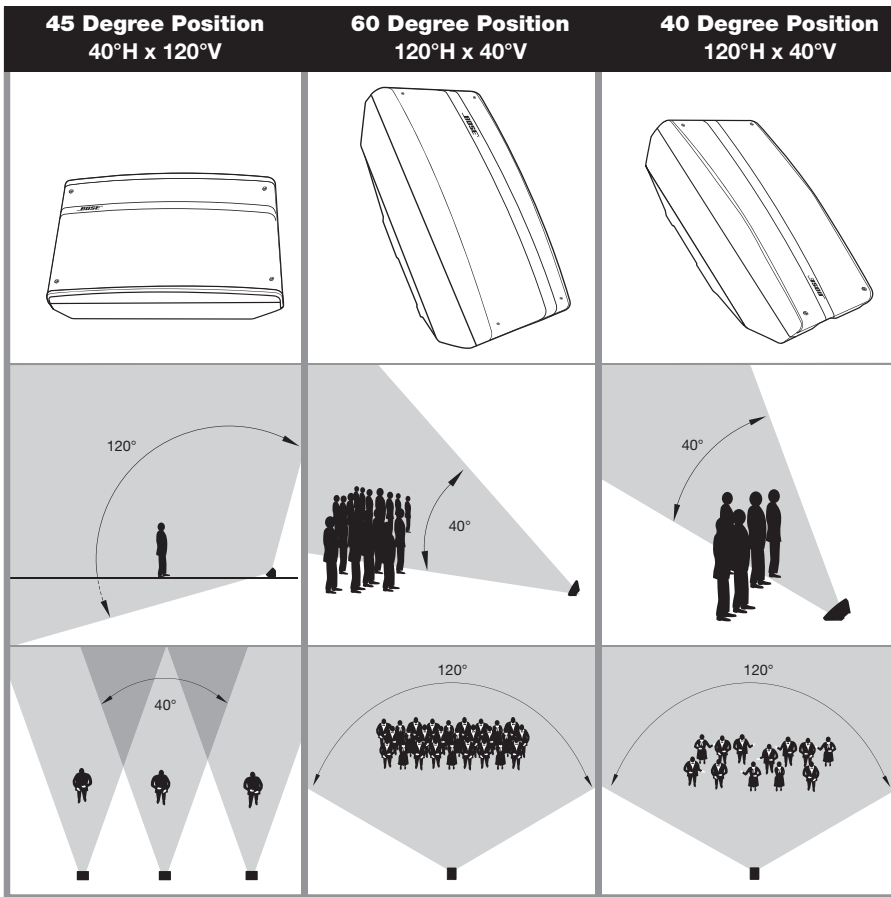
\*Pour des installateurs chevronnés uniquement

\*L'utilizzo è riservato agli installatori esperti

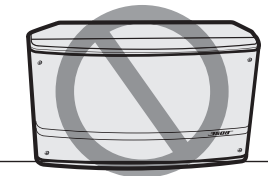
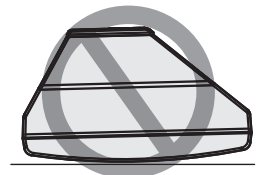
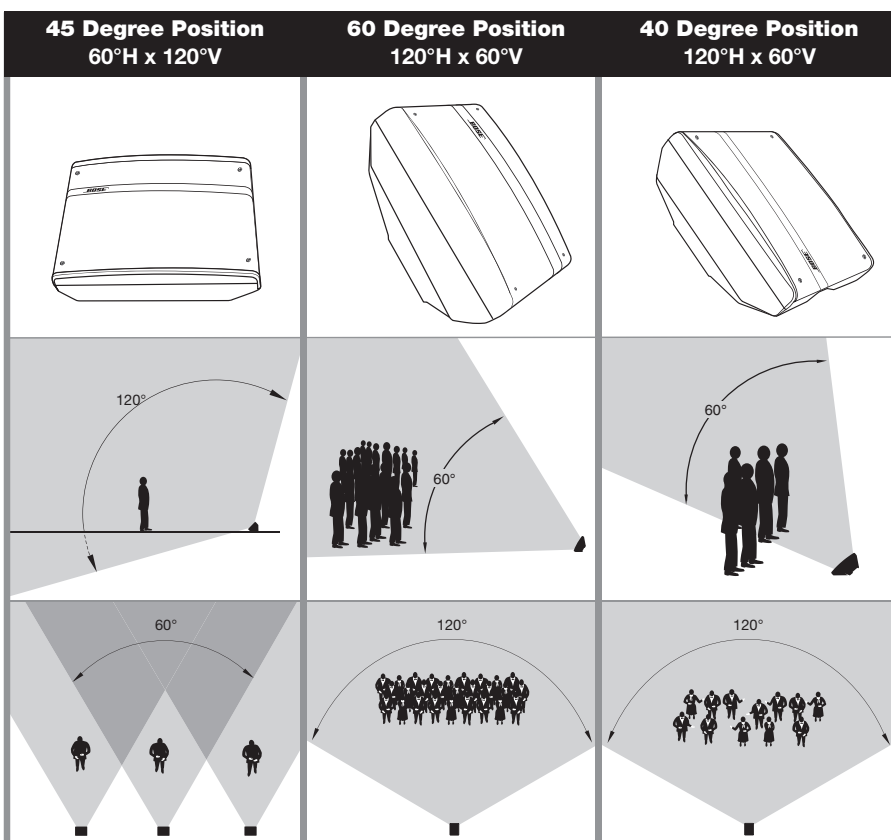
\*Uitsluitend bestemd voor gekwalificeerde installateurs

\*Endast för professionella användare

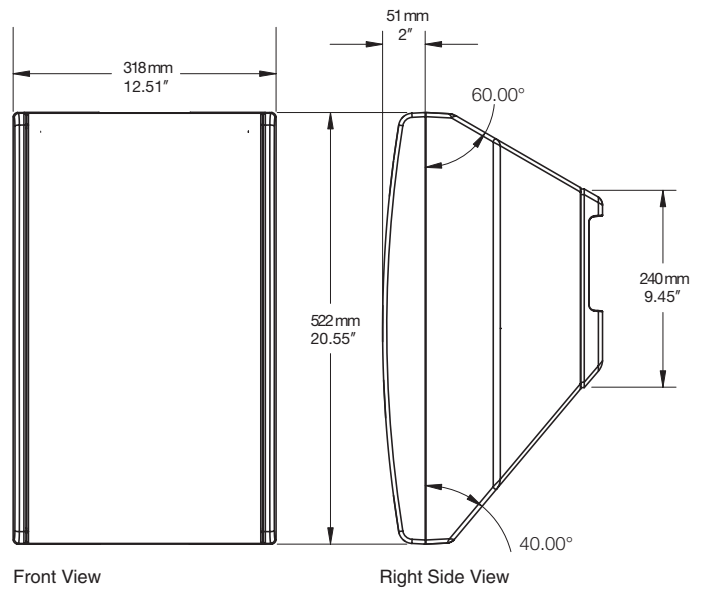
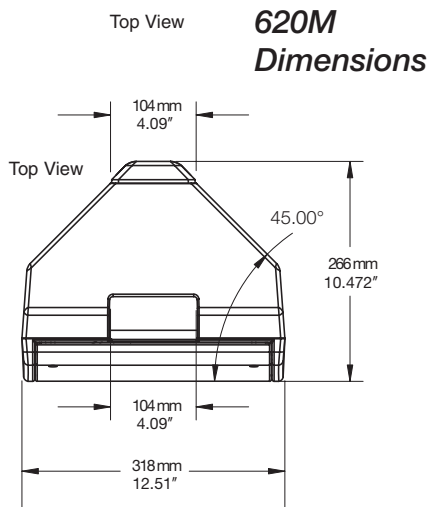
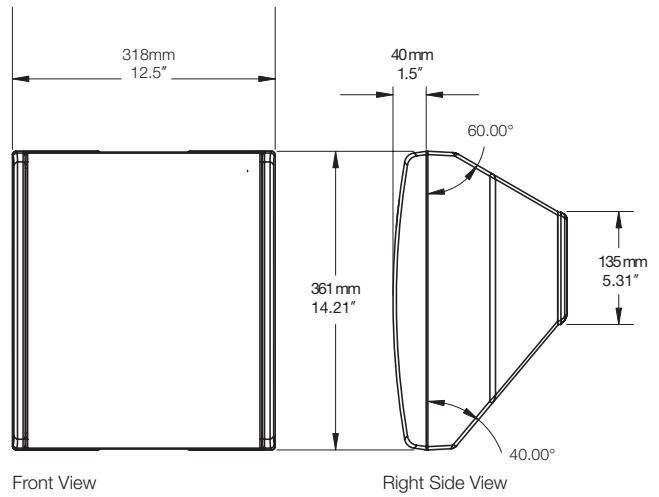
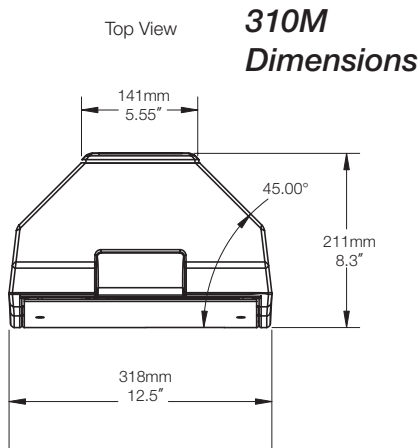
**PANARAY® 620M  
Multi-Position  
Floor Array**



**PANARAY® 310M  
Multi-Position  
Floor Array**

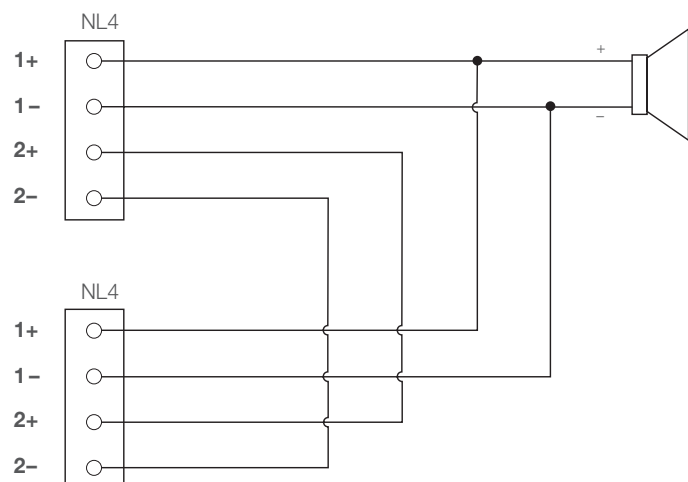


Dimensions  
Mål  
Abmessungen  
Dimensiones  
Dimensioni  
Afmetingen  
Mått



Wiring Schematic  
Ledningsføring  
Anschluss-Schema  
Esquema del cableado  
Schéma de câblage  
Schemi di cablaggio  
Bedradingschema  
Kabeldiagram

### Wiring





293526

***BOSE***<sup>®</sup>  
*Better sound through research*<sup>®</sup>

©2007 Bose Corporation, The Mountain  
Framingham, MA 01701-9168 USA  
[www.Bose.com](http://www.Bose.com)  
293526 AM Rev.01