

Panaray MA12

altavoz modular de arreglo en columna

Descripción general del producto

Panaray MA12 es un altavoz de arreglo en línea modular de frecuencia media/alta diseñado para lograr una inteligibilidad vocal excepcional en espacios con exigencias acústicas. El gabinete de columna delgada combina con casi cualquier decoración

Características clave

Los doce drivers de 64 mm (2 1/4") que están montados en un arreglo en línea vertical entregan una amplia cobertura horizontal con control de patrón vertical estrecho.

El diseño modular permite apilar varios módulos en una configuración de arreglo en línea para obtener un mayor control de patrón vertical, lo que mejora la distancia de alcance y reduce los reflejos no deseados del piso y el techo.

145° de cobertura horizontal × 20° de cobertura nominal para un único módulo. La cobertura vertical varía según el número de módulos apilados en la configuración de arreglo en línea.

La configuración media/alta permite la gestión de graves y la flexibilidad del diseño. Utilice con los altavoces de graves modulares Bose Professional MB4, MB12 o MB24 para reforzar el rango completo.

Los soportes opcionales permiten una instalación sencilla de módulos de arreglo en línea de una, dos o tres pilas.



Panaray MA12

altavoz modular de arreglo en columna

Especificaciones técnicas

RENDIMIENTO DEL SISTEMA	
Respuesta de frecuencia (± 3 dB) ¹	155 Hz–12 kHz
Rango de frecuencia (-10 dB) ¹	100 Hz–16 kHz
Dispersión nominal ²	145° horizontal × 20° vertical
Filtro pasaaltos recomendado	125 Hz
Ecuador de altavoz	Obligatorio
Protección contra sobrecarga	PTC/lámpara
Manejo de potencia a largo plazo ³	300 W (Pico de 1200 W)
Sensibilidad (SPL/1 W a 1 m) ⁴	SPL de 88 dB
SPL máximo a 1 m ⁵	SPL de 113 dB (pico de SPL de 119 dB)
Impedancia nominal	8 Ω
Reguladores del transformador (70/100 V)	Transformador CVT-MA12 disponible
TRANSDUCTORES	
Complemento de driver	Doce (12) drivers de 57 mm (2 ¼") de alta excursión y frecuencia media/alta
CARACTERÍSTICAS FÍSICAS	
Carcasa	Paredes laterales de aluminio extruido con tapas superior e inferior de acero; todo recubierto de pintura pulverizada
Rejilla	Rejilla de acero recubierta de pintura pulverizada
Medioambiental	Únicamente para su uso en áreas interiores
Conectores	Dos (2) conectores Neutrik® Speakon® NL4 con cableado en paralelo Una (1) barra de conexiones con dos conductores
Suspensión/montaje	Cuatro (4) × inserciones roscadas M6 (parte posterior)
Dimensiones (Al. × An. × Pr.)	984 mm × 105 mm × 128 mm (38.8" × 4.2" × 5.0")
Peso neto	8.5 kg (19.0 lb)
Peso de envío	9.4 kg (21.0 lb)
CÓDIGOS DE PRODUCTO	
Negro	040189
Blanco	040188

Notas de pie de página

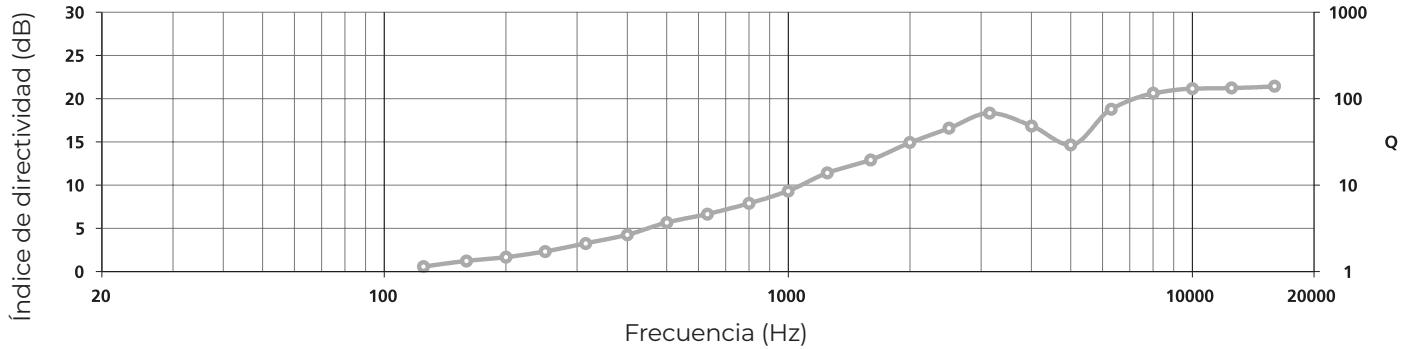
- Se midió el rango y la respuesta de frecuencia en el eje con una ecualización activa recomendada en un ambiente anecoico.
- La cobertura vertical varía por la cantidad de módulos en arreglos verticales y la distancia desde el límite de la fuente de línea. Use el software Bose Professional Modeler para obtener la mejor predicción.
- Se probó el manejo de alimentación mediante ruido rosa filtrado para cumplir con la norma IEC 268-5, con un factor de cresta de 6 dB durante 100 horas con la ecualización recomendada.
- Se midió la sensibilidad en campo libre (sin ganancia de carga límite) con una ecualización activa recomendada y referenciada a 1 W/1 m.
- SPL máximo calculado a partir de las especificaciones de manejo de potencia y sensibilidad, sin incluir la compresión de potencia.

Para obtener información de aplicación y especificaciones adicionales, visite BoseProfessional.com. Las especificaciones están sujetas a cambios sin previo aviso. 07/2023

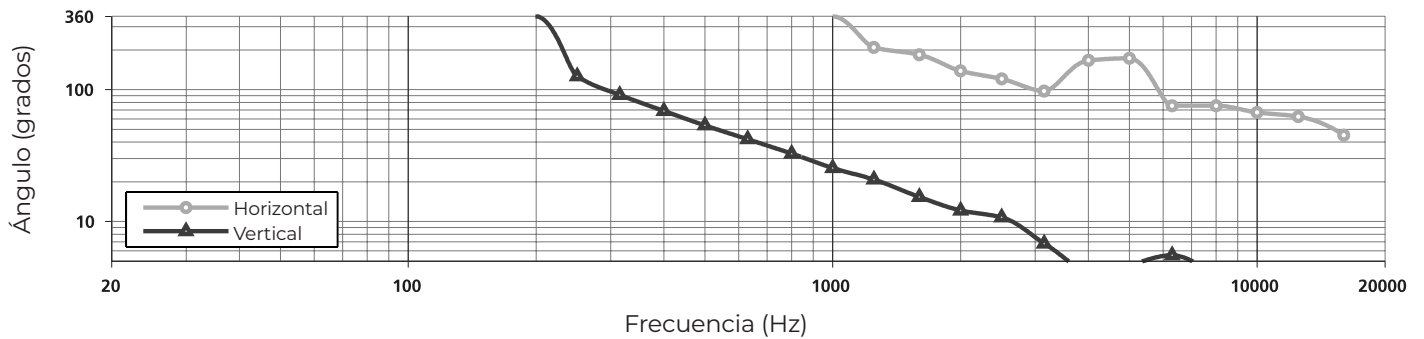
Panaray MA12

altavoz modular de arreglo en columna

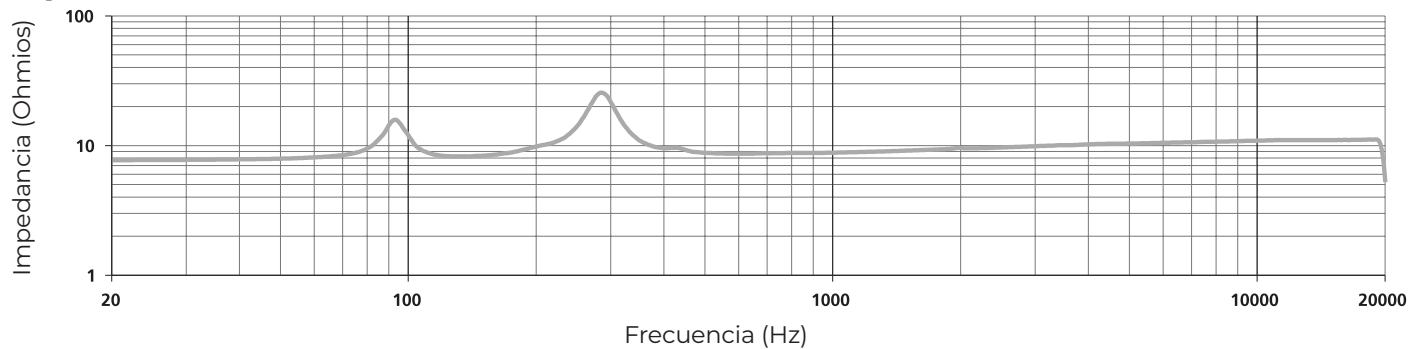
Índice de directividad y Q



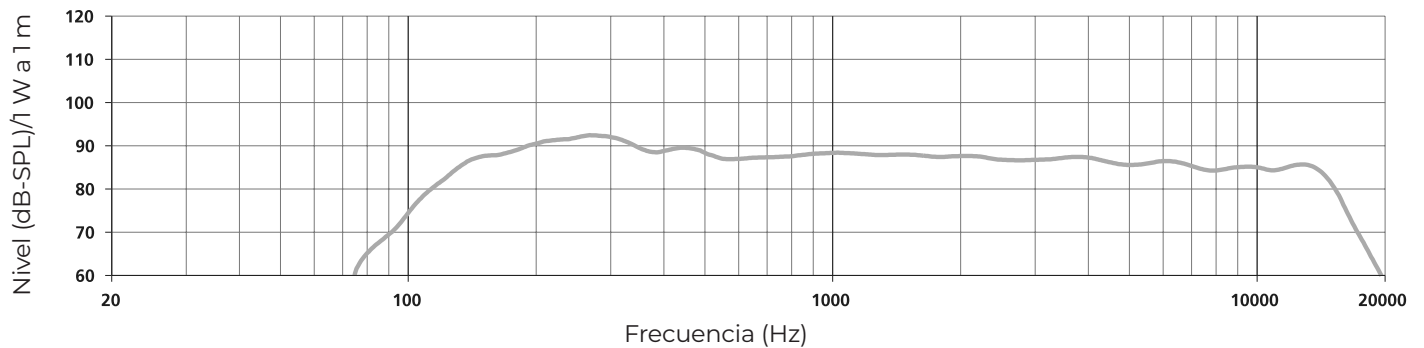
Ancho del haz



Impedancia



Respuesta en eje

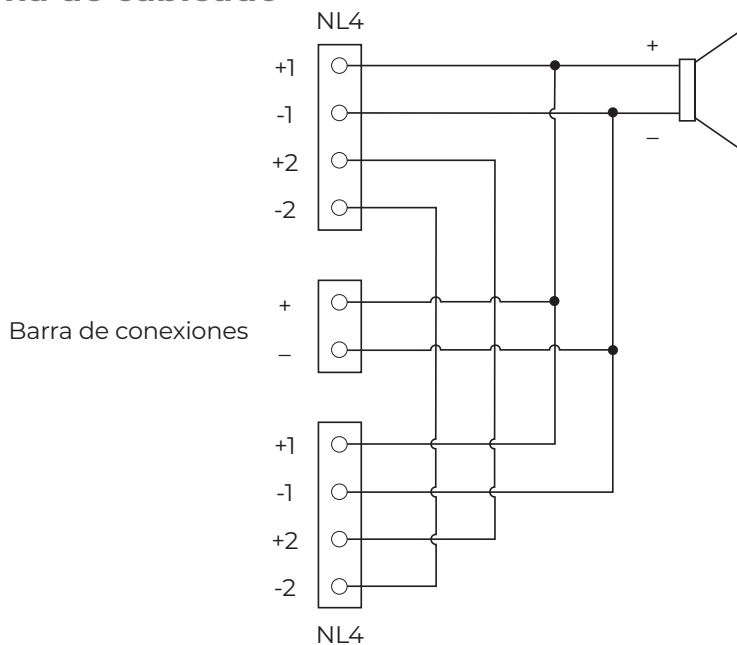


Para obtener información de aplicación y especificaciones adicionales, visite BoseProfessional.com. Las especificaciones están sujetas a cambios sin previo aviso. 07/2023

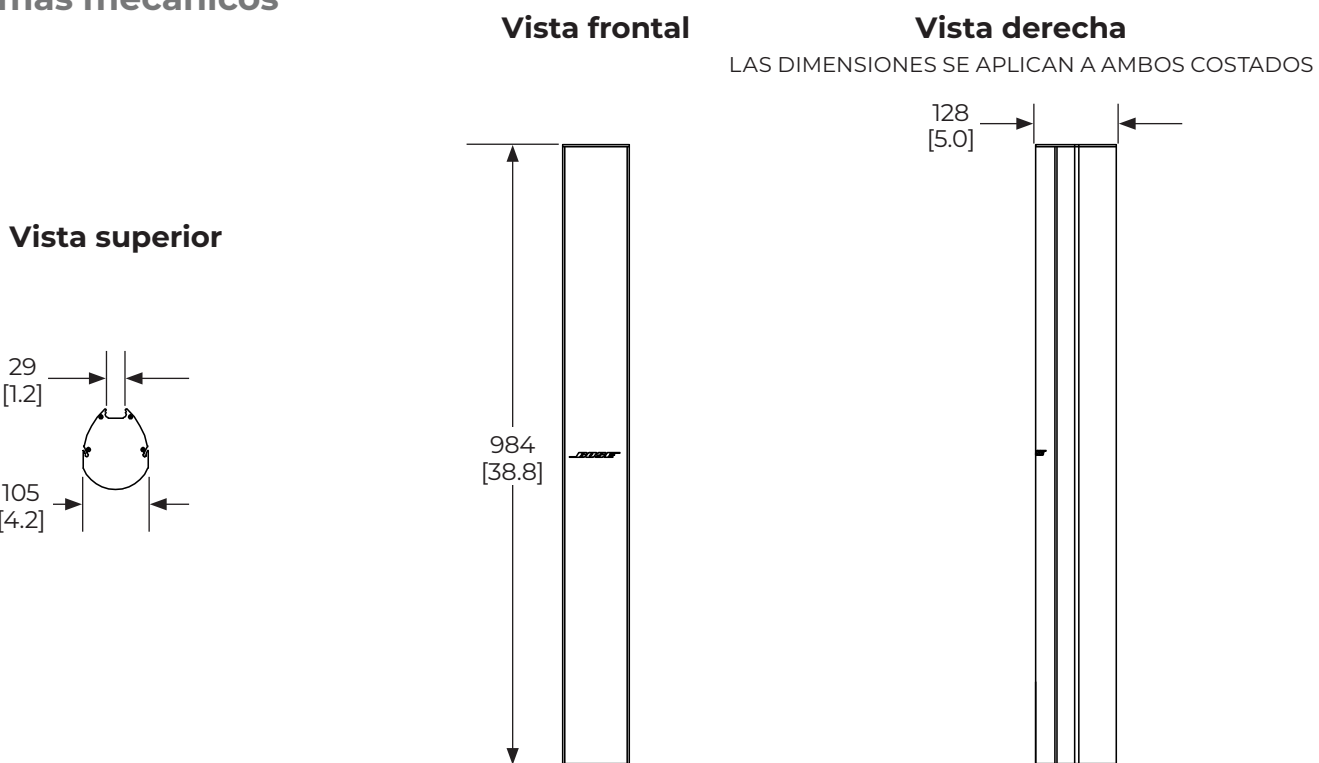
Panaray MA12

altavoz modular de arreglo en columna

Diagrama de cableado



Diagramas mecánicos¹



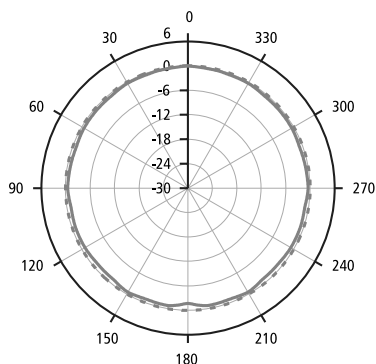
1. LAS DIMENSIONES SE MUESTRAN EN MILÍMETROS ANTES QUE EN PULGADAS.

Panaray MA12

altavoz modular de arreglo en columna

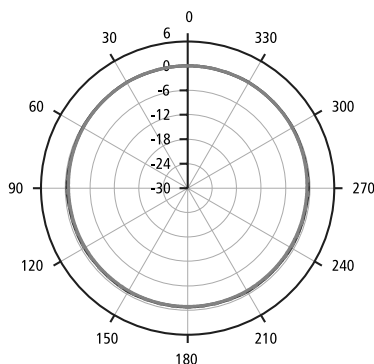
Diagramas horizontales

Banda de octava de 125 Hz



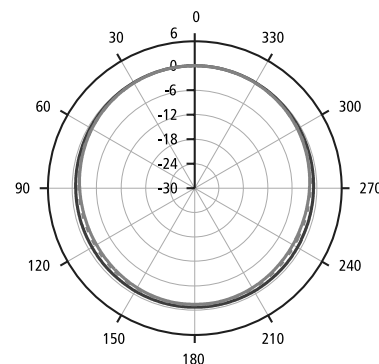
----- 125 Hz
——— 160 Hz

Banda de octava de 250 Hz



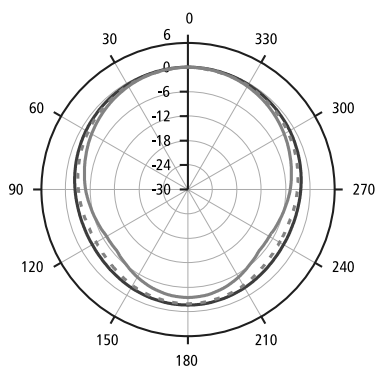
——— 200 Hz
----- 315 Hz

Banda de octava de 500 Hz



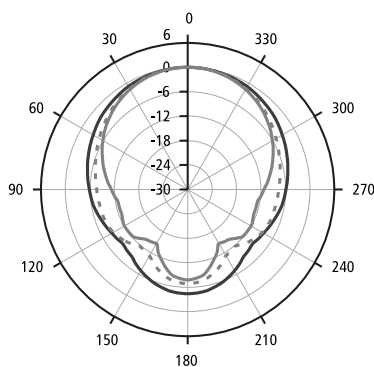
——— 400 Hz
----- 630 Hz

Banda de octava de 1000 Hz



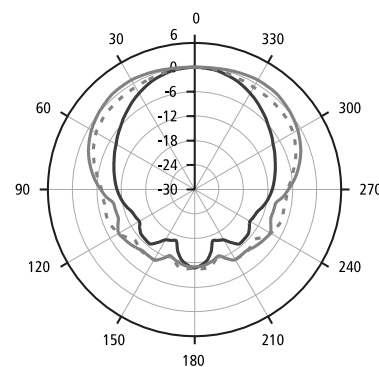
——— 800 Hz
----- 1000 Hz
——— 1250 Hz

Banda de octava de 2000 Hz



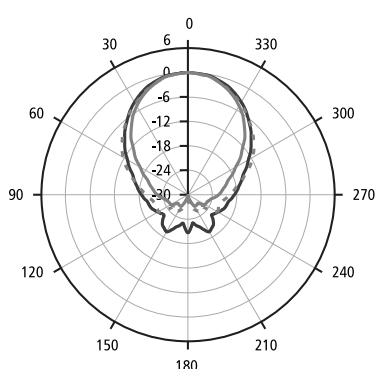
——— 1600 Hz
----- 2000 Hz
——— 2500 Hz

Banda de octava de 4000 Hz



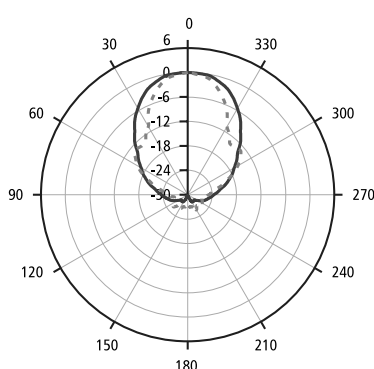
——— 3150 Hz
----- 4000 Hz
——— 5000 Hz

Banda de octava de 8000 Hz



——— 6300 Hz
----- 8000 Hz

Banda de octava de 16000 Hz



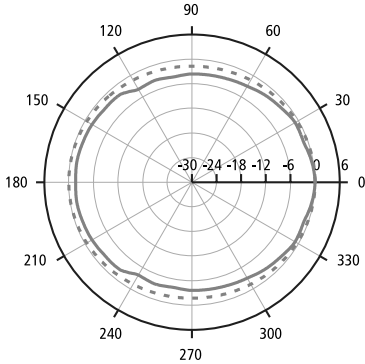
——— 12500 Hz
----- 16000 Hz

Panaray MA12

altavoz modular de arreglo en columna

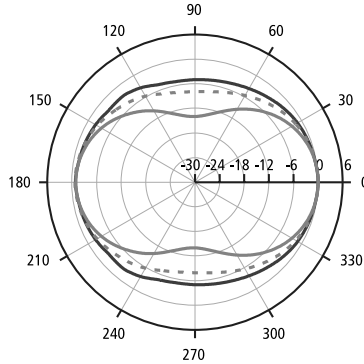
Diagramas verticales

Banda de octava de 125 Hz



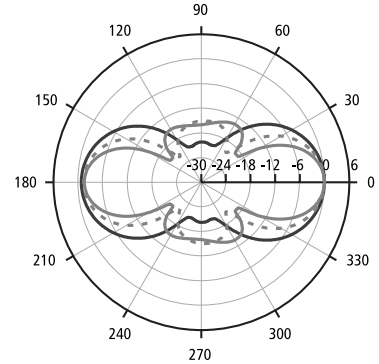
----- 125 Hz
————— 160 Hz

Banda de octava de 230 Hz



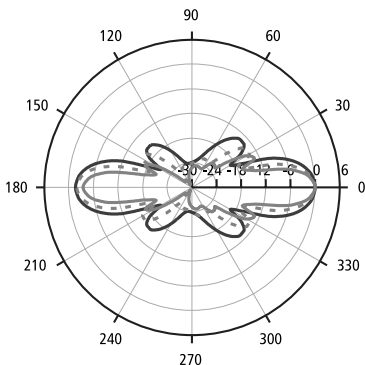
————— 200 Hz
----- 250 Hz
————— 315 Hz

Banda de octava de 500 Hz



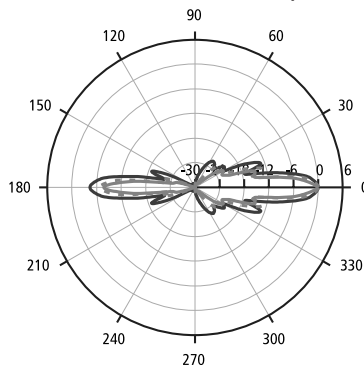
————— 400 Hz
----- 500 Hz
————— 630 Hz

Banda de octava de 1000 Hz



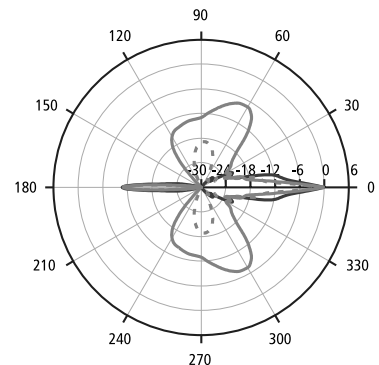
————— 800 Hz
----- 1000 Hz
————— 1250 Hz

Banda de octava de 12,000 Hz



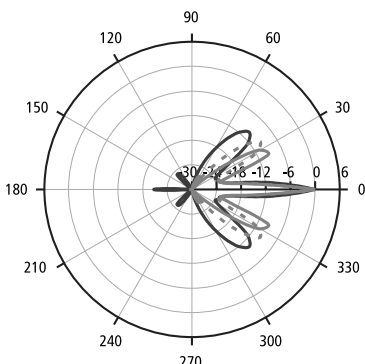
————— 1600 Hz
----- 2000 Hz
————— 2500 Hz

Banda de octava de 4000 Hz



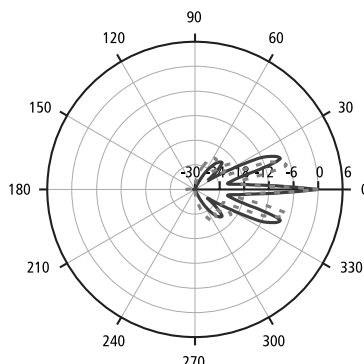
————— 3150 Hz
----- 4000 Hz
————— 5000 Hz

Banda de octava de 8000 Hz



————— 6300 Hz
----- 8000 Hz
————— 10000 Hz

Banda de octava de 16000 Hz



————— 12500 Hz
----- 16000 Hz

Panaray MA12

altavoz modular de arreglo en columna

Especificaciones para arquitectos e ingenieros

El altavoz será un sistema de driver múltiples con ecualización activa coincidente según se describe a continuación.

El transductor complementario consta de doce (12) drivers de 57 mm (2 ¼") de frecuencia media/alta montados en un arreglo en línea vertical. Cada driver tendrá una impedancia nominal de 6.2 ohmios y estará cableado en serie/paralelo, lo cual da lugar a una impedancia nominal compuesta de 8 ohmios.

El ancho de haz horizontal nominal del altavoz será de 145 grados y la cobertura vertical es una banda de altura constante. La capacidad de manejo de potencia del altavoz será de 300 watts, ruido rosa continuo y limitado en banda de 155 Hz a 12 kHz (± 3 dB).

El altavoz contará con un sistema de ventilación por ductos, ajustado a 150 Hz. El conector de entrada del módulo del altavoz consistirá en dos conectores Neutrik® Speakon® NL4 cableados en paralelo y una (1) barra de conexiones con dos conductores.

El módulo del altavoz MA12 estará protegido por paredes laterales de aluminio extruido con tapas superior e inferior de acero; todo recubierto de pintura pulverizada. Sus dimensiones externas serán de 984 mm × 105 mm × 128 mm (38.8" × 4.2" × 5.0"). Su peso debe ser de 8.5 kg (19 lb).

El altavoz en uso debe ser el altavoz de arreglo en línea modular Panaray MA12.