

技术数据

Panaray MA12EX

模块化柱状阵列扬声器

产品概述

Panaray MA12EX: 全频模块化柱状线性阵列扬声器, 经过专门设计, 可在音响效果要求严苛的空间中提供异常清晰的声音。细长的柱状外壳可融入几乎任何装饰环境。“EX”型号添加了 Articulated Array 铰接阵列设计, 可提供更宽广的 160° 水平覆盖范围, 并且增加了防风雨组件, 以便在室外应用。

关键特性

十二 (12) 个 2.25 英寸 (64 毫米) 全音域发声单元安装在垂直线性阵列中, 可提供宽广的水平覆盖和狭窄的垂直模式控制

模块化设计允许在线性阵列配置中堆叠多台设备以提供增强的垂直覆盖模式控制, 从而提高“投射距离”, 并减少不必要的地板/天花板反射

Articulated Array 铰接阵列设计可提供宽广的 160° 水平覆盖范围, 让单个模块可提供 20° 标准垂直覆盖。实际垂直覆盖随线性阵列配置中的模块数量而变化。

频率范围低至 58 Hz, 无需另配低频扬声器即可实现全频语音和轻度音乐增强。如需扩展低音和更高的输出电平, 请与 Bose Professional MB4、MB12 或 MB24 模块化低音扬声器搭配使用。

可选支架便于轻松安装单根、两根或三根线性阵列模块



Panaray MA12EX

模块化柱状阵列扬声器

技术规格

系统性能	
频率响应 (± 3 dB) ¹	75 Hz – 13 kHz
频段 (-10 dB) ¹	58 Hz – 16 kHz
额定覆盖角度 ²	160°水平 x 20°垂直
推荐的高通滤波器	65 Hz
扬声器 EQ	需要
过载保护	PTC/灯
长时功率 ^{3,4}	150 W (600 W 峰值)
灵敏度 (SPL/1 W @ 1 m) ⁵	87 dB SPL
距离为 1 米时的最大 SPL ⁶	112 dB SPL (118 dB SPL 峰值)
额定阻抗	8 Ω
变压器抽头 (70/100 V)	可使用 CVT-MA12EX 变压器
扬声器单元	
发声单元组合	十二 (12) 个 2.25 英寸 (57 毫米) 长冲程、防风雨发声单元
物理规格	
外壳	挤制铝材侧壁、镀锌钢制顶部与底部端盖，全部采用粉末涂层
网罩	粉末涂层铝制网罩
环境	室外防护符合 IEC 529 IPX5 标准
接口	两 (2) 个并联的 NL4 Neutrik® Speakon® 接口 两 (2) 根双芯接线柱
吊装/壁挂	六 (6) 个 \times M6 螺纹嵌入件 (背面)
尺寸 (高 \times 宽 \times 深)	985 毫米 \times 104 毫米 \times 139 毫米 (38.8 英寸 \times 4.1 英寸 \times 5.5 英寸)
净重	9.4 千克 (21.0 磅)
装运重量	10.4 千克 (23.0 磅)
产品代码	
黑色	317302-0100
白色	317302-0200

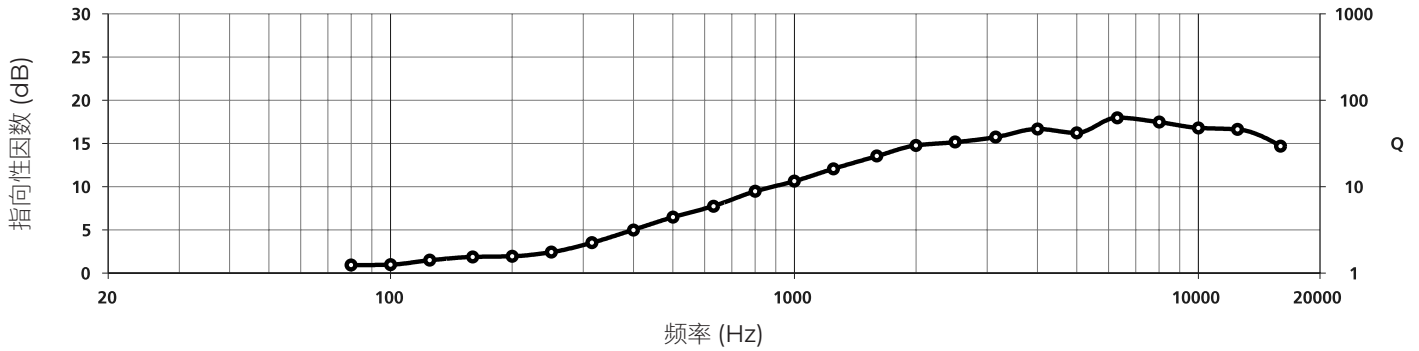
脚注

1. 频率响应和频率范围是在指定消声环境中使用推荐的有源均衡进行轴上测量所得。
2. 垂直覆盖范围因垂直阵列的模块数量和到线声源边界的距离而异。使用 Bose Professional Modeler 软件进行准确预测。
3. 承受功率测试：使用粉红噪声，经过滤波以满足 IEC 268-5、6 dB 波峰因数，100 小时持续时间，使用推荐的有源均衡。
4. 功率处理能力：150 W，适用于全频段音乐和语音应用。纯语音应用 (155 Hz 至 12 kHz)，功率处理 (连续) 为 300 W/1200 W。
5. 使用推荐的有源均衡，按照 1 W/1 m 在自由场 (无负载限制增益) 中测量灵敏度。
6. 最大 SPL 是通过灵敏度和功率处理规格 (不包括功率压缩) 计算得出。

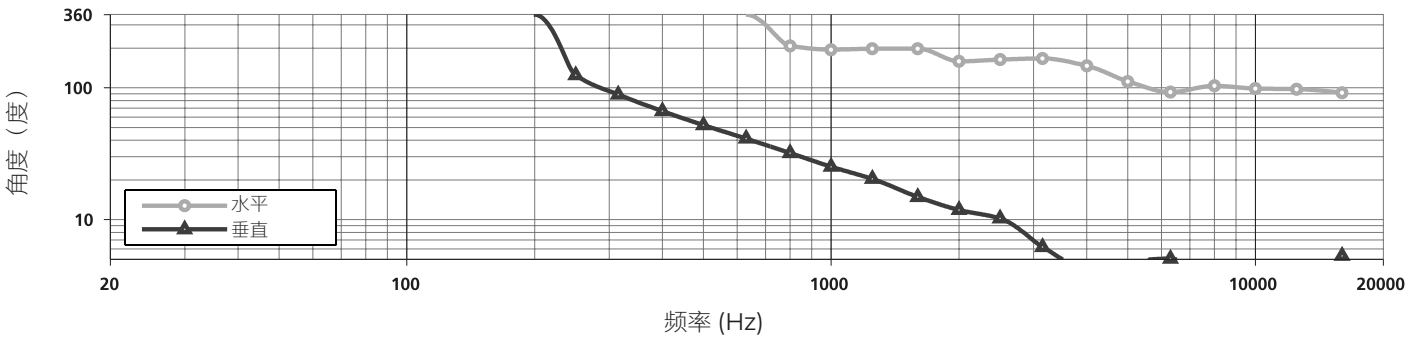
Panaray MA12EX

模块化柱状阵列扬声器

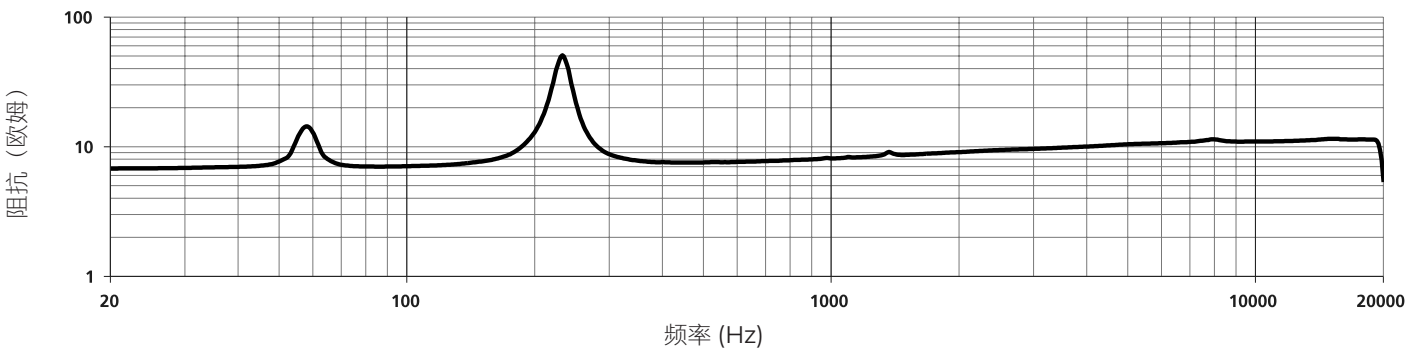
指向性因数和 Q 值



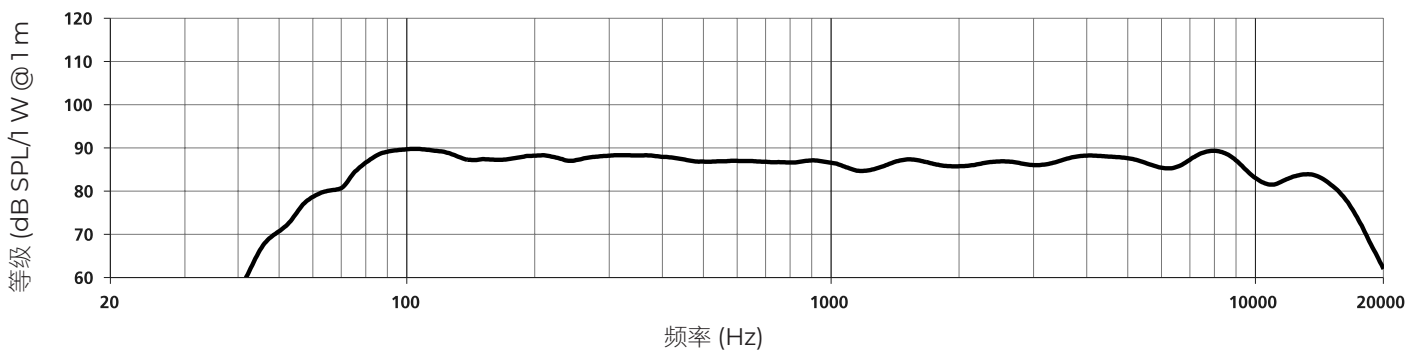
波束宽度



阻抗



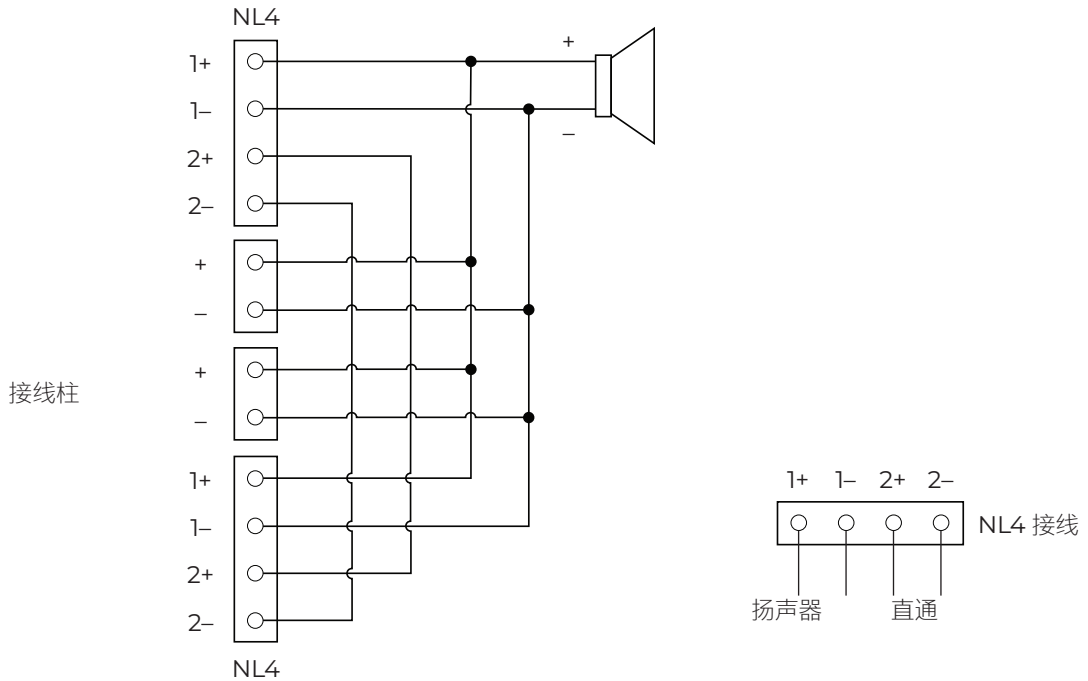
轴上响应



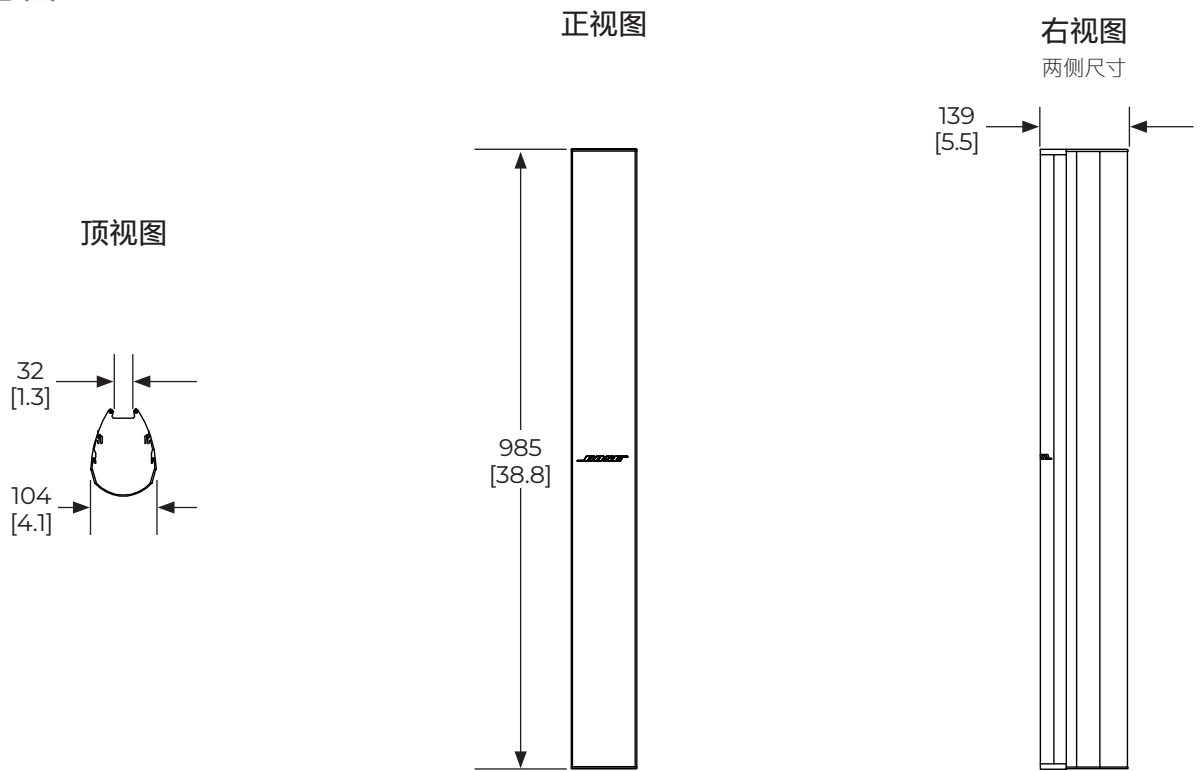
Panaray MA12EX

模块化柱状阵列扬声器

接线图



机械示意图¹

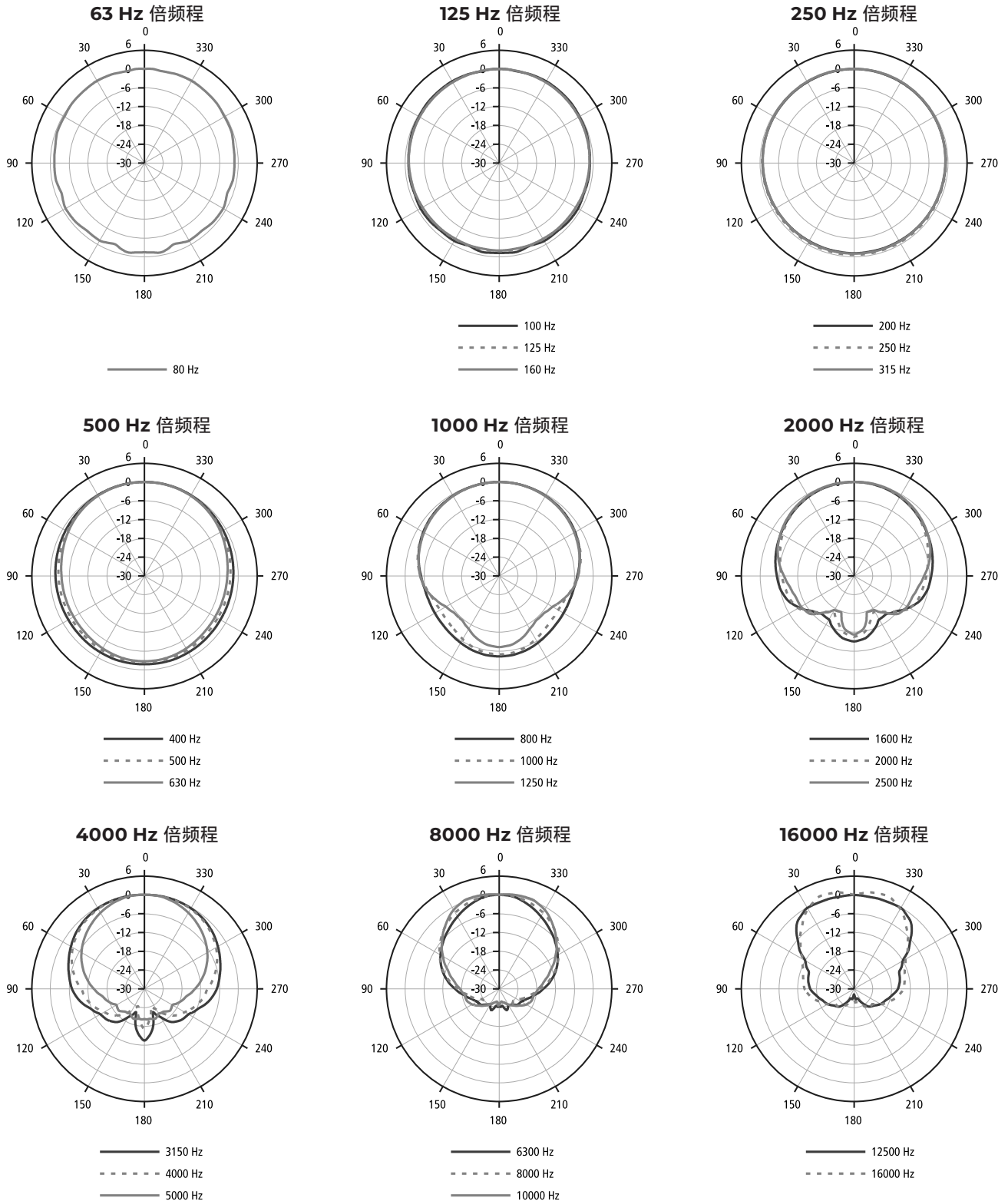


1. 尺寸以毫米为单位，而非英寸。

Panaray MA12EX

模块化柱状阵列扬声器

水平位置图

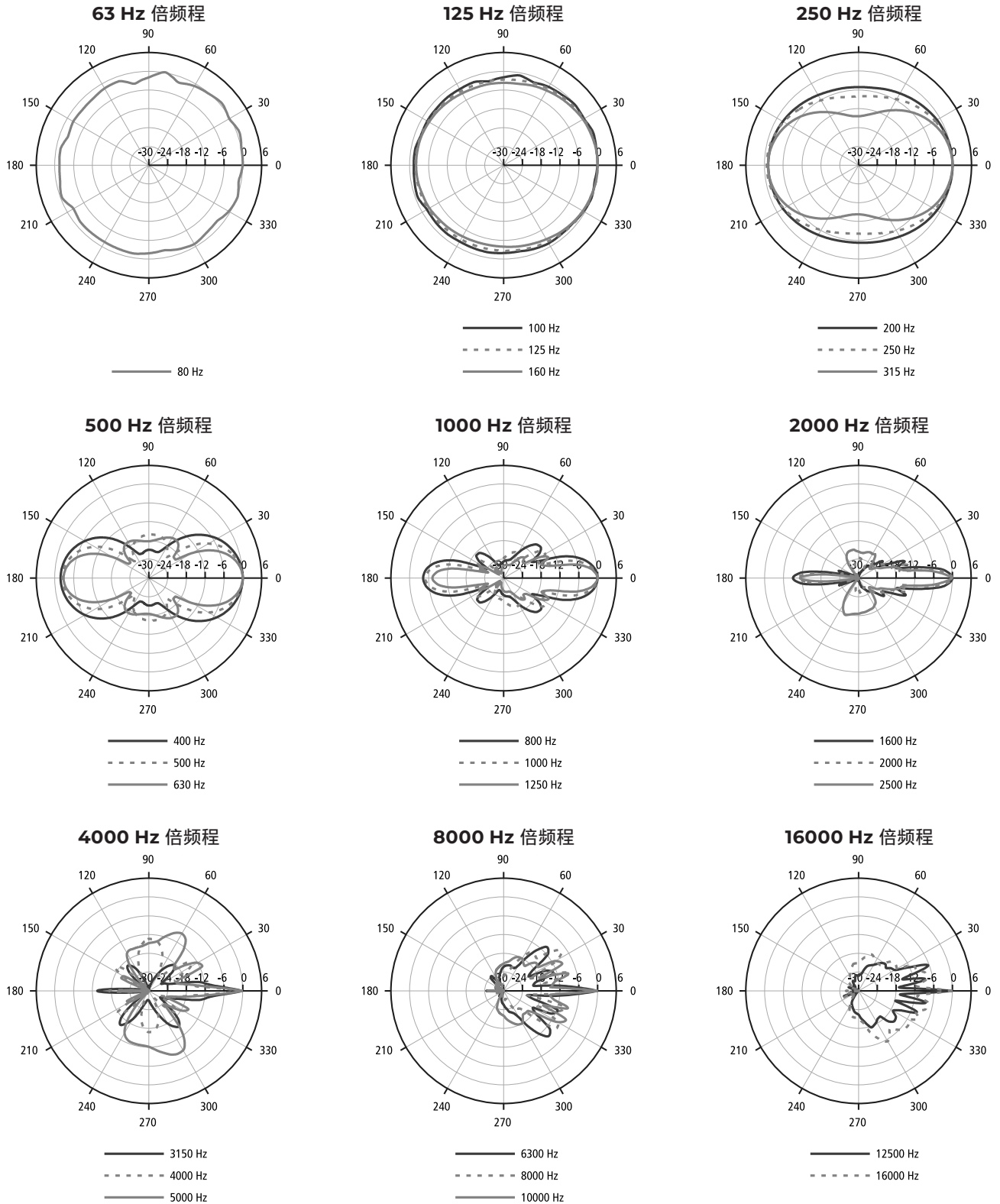


如欲了解更多规格和应用信息，请访问 BoseProfessional.com。规格如有更改，恕不另行通知。06/2023

Panaray MA12EX

模块化柱状阵列扬声器

垂直位置图



如欲了解更多规格和应用信息，请访问 BoseProfessional.com。规格如有更改，恕不另行通知。06/2023

Panaray MA12EX

模块化柱状阵列扬声器

供建筑师和工程师阅读的产品说明

该款扬声器采用全频系统，具有多个发声单元，并且采用如下相匹配的有源均衡技术。

扬声器单元包括十二 (12) 个 2.25 英寸 (57 毫米) 长冲程、防风雨发声单元，按照 Articulated Array 铰接阵列扬声器设计安装。每个发声单元的阻抗为 5 欧姆，以串联/并联方式连接，可产生 8 欧姆的额定阻抗。

扬声器的标称水平波束宽度为 160°，垂直覆盖范围为一个高度恒定的频段。扬声器的功率处理能力为 150 瓦连续粉红噪声，频段限制为 75 Hz 至 13 kHz (± 3 dB)。

扬声器应配备管道通风系统，调频为 75 Hz。扬声器模块的输入接口包括两个并联的 NL4 Neutrik® Speakon® 接口和两 (2) 根双芯接线柱。

MA12EX 扬声器模块的外壳为挤压铝材侧壁、镀锌钢制顶部与底部端盖，并且全部采用粉末涂层。其外部尺寸为 985 毫米 × 104 毫米 × 139 毫米 (38.8 英寸 × 4.1 英寸 × 5.5 英寸)。重量为 9.4 千克 (21.0 磅)。

扬声器为 Panaray MA12EX 模块化线性阵列扬声器。