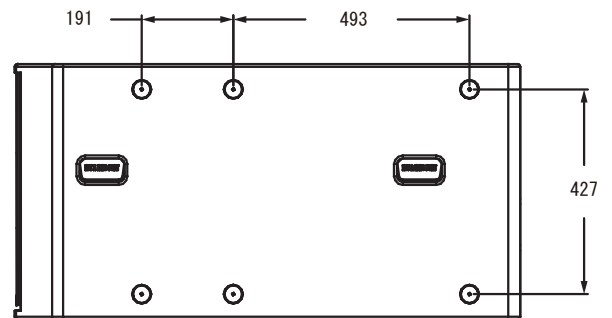
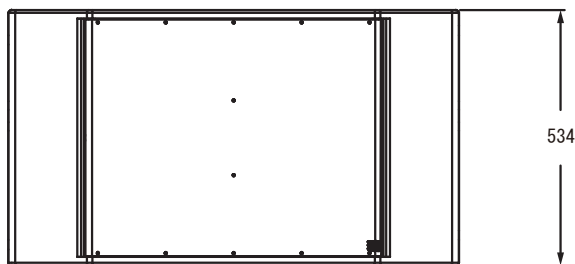
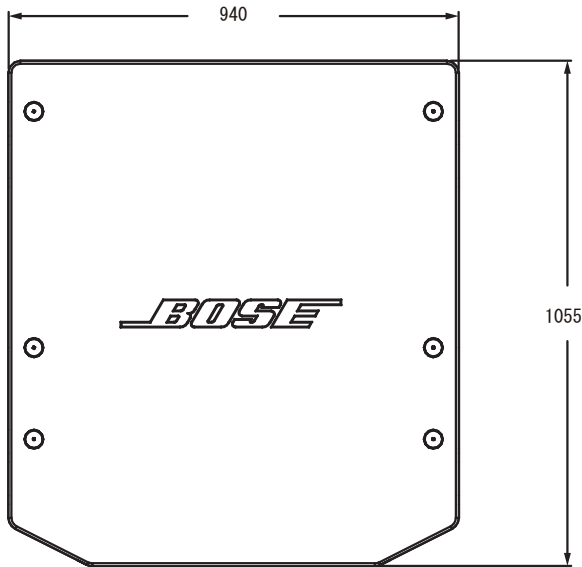




## MODEL RoomMatch® RMS218 Subwoofer Module

種 別 RoomMatch Subwoofer モジュール  
仕 様

シングルモジュール パフォーマンス				
周波数特性(±3dB)	30 Hz - 200 Hz			
周波数レンジ(-10dB)	25 Hz - 250 Hz			
推奨ハイパスフィルター	25 Hz (12 dB/octave)			
指向角度	無指向性			
推奨クロスオーバー	60 Hz - 100 Hz (active, external DSP)			
	IEC268-5		AES	
許容入力(Continuous)	1500 W (ウーファー1本あたり:750 W)		2500 W (ウーファー1本あたり:1250 W)	
許容入力(ピーク)	6000 W (ウーファー1本あたり:3000 W)		10000 W (ウーファー1本あたり:5000 W)	
	アレイポジション (free field)	グラッドスタック (half space)	アレイポジション (free field)	グラッドスタック (half space)
感度(SPL, 1W@1m)	96 dB SPL	102 dB SPL	96 dB SPL	102 dB SPL
最大音圧レベル(@1m、計算値)	128 dB SPL	134 dB SPL	130 dB SPL	136 dB SPL
最大音圧レベル(@1m、ピーク、計算値)	134 dB SPL	140 dB SPL	136 dB SPL	142 dB SPL
ユニット構成				
低域	Bose LF18 ネオジウムマグネット採用18インチウーファー×2 (4.5インチボイスコイル使用)			
インピーダンス	2 X 4Ω (discrete connection per woofer)			
その他 仕様				
エンクロージャー材質	18 mmバルチックパーティ			
エンクロージャー仕上げ	ポリウレタンコーティング塗装仕上げ			
グリル	スチール(18 gauge、パウダーコーティング仕上げ)			
使用環境	屋内専用			
入力端子	NL4(スピコン)×2			
エンクロージャー吊り点	M10ネジ穴 × 24(上面/底面/両側面に各6)、オプション:リギング用フライキット			
外形寸法	940(W) × 534(H) × 1055(D)mm			
質量	92.1 kg			
発売日:2013年11月				



単位:mm