

RoomMatch® Utility RMU108

多用途扬声器

产品概述

RoomMatch® Utility RMU108 多用途扬声器适用于高品质前景音乐、后场、区域补声及人声地面返听等场合。单 Bose® EMB2 压缩驱动器具有可与 RoomMatch® 全频阵列模块扬声器及其他 RoomMatch® Utility 扬声器相媲美的中 / 高频音色。一只 8 英寸的低频单元可实现全频段输出，而可旋转的高频波导号角使安装更加灵活。该扬声器可广泛应用于多种场合，如后场及区域补声、高品质前景音乐、台前补声及人声地面返听等场合。

主要特征

卓越的 RoomMatch® 音质 - 采用更小巧的 2 分频点声源设计，适用于高品质前景音乐、后场、区域补声和人声地面返听等应用场合。

Bose® EMB2 压缩驱动器 - 与传统的前景 / 补声扬声器相比，降低了失真，并提高了人声频段的音质，同时具备可与 RoomMatch® 全频模块扬声器及其他 RoomMatch® Utility 扬声器相媲美的中 / 高频音色。

90° x 60° 恒指向高频号角 - 覆盖范围宽广而均衡，可在箱体内旋转。

1 x Bose® LF88 英寸低音单元 - 配备 2.0 英寸长行程音圈，人声频段下潜至 80 Hz。

80 Hz - 16,000 Hz 的频率响应，最大声压级为 121 dB - 可满足最严苛条件下的性能需求。

配备 U 型架，安装灵活方便 - 箱体背板上包含 4 个尺寸为 5.0 英寸 x 2.75 英寸 (127 毫米 x 70 毫米) 的 M8 螺纹嵌入件，支持第三方安装支架。



技术规格

系统性能		
频率响应 (+/-3 dB) ¹	90 Hz - 16,000 Hz	
频率范围 (-10 dB)	80 Hz - 16,000 Hz	
推荐高通滤波器	80 Hz, 最小 12-dB/倍频程滤波器	
标称覆盖范围 (H x V)	90° x 60° (可旋转高频号角)	
分频器类型	无源分频 (1,500Hz 分频频率)	
	Bose® 长时间寿命测试 ⁴	AES 单元测试 ⁵
功率 (长期连续)	200 W	250 W
功率 (峰值)	800 W	1000 W
灵敏度 (SPL / 1 W @ 1 m) ²	91 dB	91 dB
最大 SPL @ 1 m ³	114 dB	115 dB
最大 SPL @ 1 m (峰值) ⁴	120 dB	121 dB
单元		
低频	1 x Bose® LF8 长行程 8 英寸低频单元 (2 英寸音圈)	
高频	1 x Bose® EMB2 扩展中高频压缩驱动器 (2 英寸音圈)	
标称阻抗	8 Ω	
物理规格		
表面	黑色或白色聚氨酯双喷	
网罩	18-gauge (1.2 mm) 穿孔钢，表面经过粉末涂层处理，黑色或白色	
使用场合	仅室内使用	
接头	2 x Neutrik® NL4 和 1 x 螺丝接线柱，并联连接	
吊架/支架	2 x M8 螺纹嵌入件 (每边 1 个)，供 U 型支架使用；4 x M8 螺纹嵌入件 (后表面) (127 x 70 mm，4 螺栓形式)；2 x M8 螺纹嵌入件 (底部)，供垂直转换器使用	
净重	21 lbs (9.5 kg) / 26 lbs (11.8 kg) 带 U 型支架	
产品代码		
黑色	638349-0110	
白色	638349-0210	

附注：

1 在消声环境中，通过推荐的有源 EQ 测量得到的轴向频率响应和范围。

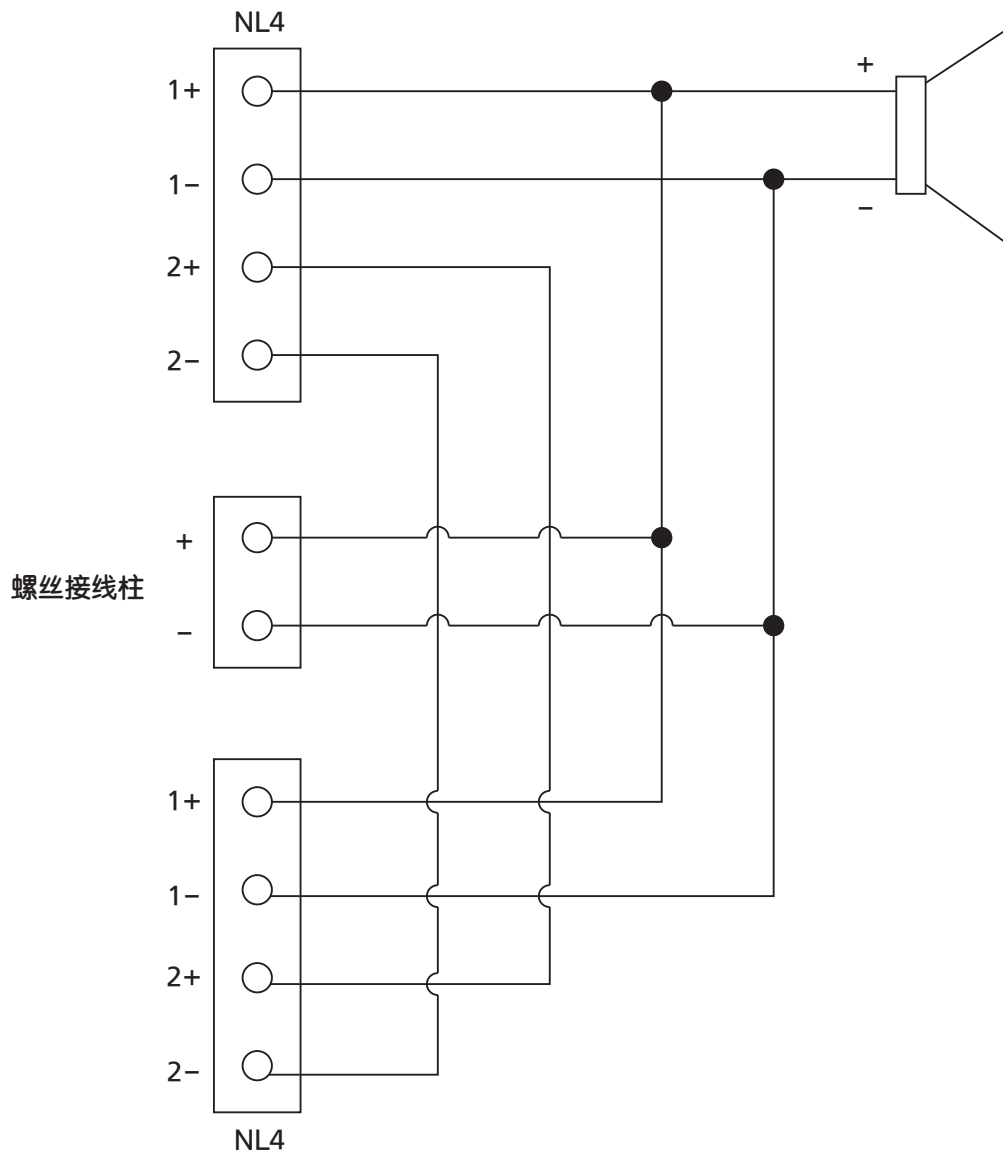
2 灵敏度采用被动 EQ 在半自由声场条件下测得，以 1W/m 为参考值。

3 从灵敏度和功率承载指标 (不包括功率压缩) 计算得到的最大 SPL。

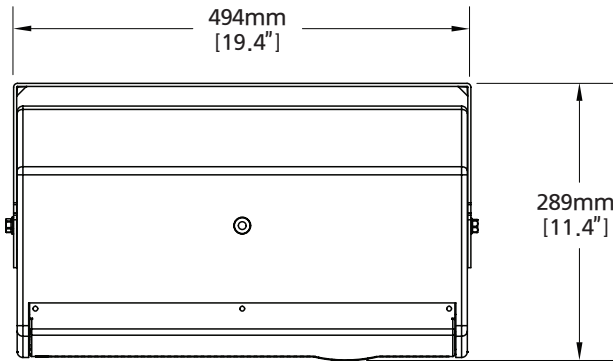
4 Bose® 长时间寿命测试，测试信号为满足 IEC268-5 标准的经过滤波的粉红噪声，峰值因数为 6-dB，测试时间为 500 小时。

5 符合 AES 标准 (时长 2 小时，IEC 系统噪声环境)。

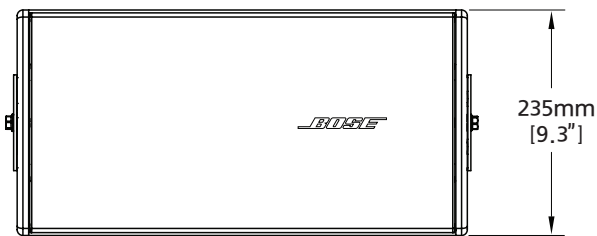
接线图



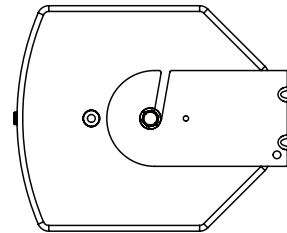
机械图



俯视图



前视图



右视图

设计师和工程师技术规范

两分频全频扬声器包含 1 个单独的 2 英寸钛膜压缩驱动器和 1 个带 2 英寸音圈的 8 英寸锥形单元。扬声器包含 1 个频率为 1500Hz 的无源分频器，其分频点附近具有恒定的覆盖范围和频率响应。

两分频全频扬声器符合以下性能指标：系统轴向频响范围为 90 Hz 到 16 kHz (+/- 3 dB)，无需有源均衡。扬声器灵敏度为 91dB SPL（自由声场，输入功率为 1W，距离为 1 米）。长期额定持续功率为 250 W (AES 测试，粉红噪声，峰值因数为 6dB，时长为 2 小时)。最大连续输出声压级为 115dB，最大峰值输出声压级为 121 dB（均为自由声场测得）。高频号角的标准覆盖范围为水平 90°、垂直 60°，号角可在箱体内 90° 旋转。

扬声器箱体采用波罗的海桦木胶合板制成，两次喷涂聚氨酯涂料保护层。多角度箱体可在扬声器轴向与地板呈 45° 的条件下放置。扬声器单元由 1.5mm 表面经过粉末涂层处理的穿孔钢网罩保护。输入接口为 2 个 Neutrik® NL4 Speakon® 接口和 1 个螺丝接线柱，并联连接。表面为黑色或白色（可喷漆）。扬声器外形尺寸为 9.3"x 18.5" x 10.5" (236 x 470 x 267 mm)，净重为 21 lb. (9.5 kg)。这款扬声器的型号为 Bose® RoomMatch® Utility RMU108 扬声器。