

RoomMatch® Utility RMU206

多用途扬声器

产品概述

RoomMatch® Utility RMU206 多用途扬声器采用角度独特的隔板外壳设计, 可将典型的后场及低顶区域补声场地所必须的安装高度降到最低。单 Bose® EMB2 压缩驱动器具有可与 RoomMatch® 全频模块扬声器及其他 RoomMatch® Utility 扬声器相媲美的中 / 高频音色。两只 6.5 英寸的低频单元可实现全频段输出, 而可旋转的高频波导号角使安装更加灵活。该扬声器可广泛应用于多种场合, 如: 后场及区域补声、高品质前景音乐、及台前补声等。

主要特征

卓越的 RoomMatch® 音质 – 采用更小巧的 2 分频点声源设计, 适用于高品质前景音乐、后场及区域补声等应用场合。

Bose® EMB2 压缩驱动器 – 与传统的前景 / 补声扬声器相比, 降低了失真, 并提高了人声频段的音质, 同时具备可与 RoomMatch® 全频模块扬声器及其他 RoomMatch® Utility 扬声器相媲美的中 / 高频音色。

后场或低顶场合的最小安装高度 – 采用独特的隔板外壳设计, 可将典型的后场及低顶区域补声场地所必须的安装高度降到最低。

120° x 60° 恒指向高频号角 – 覆盖范围宽广而均衡, 可在箱体内存旋转。还能减少后场应用中所需的扬声器数量。

2 x Bose® LF6 6.5 英寸低音单元 – 配备长行程音圈, 人声频段下潜至 80 Hz。

准三分频无源分频器, 每个换能器均配备独立的滤波器 – 与传统的分频器设计相比, 具备更统一的频率和指向特性。

80 Hz – 16,000 Hz 的频率响应, 最大声压级为 122 dB – 可满足最严苛条件下的后场及区域补声的性能需求。

配备 U 型架, 安装灵活方便 – 箱体背板上包含 4 个尺寸为 5.0 英寸 x 2.75 英寸 (127 毫米 x 70 毫米) 的 M8 螺纹嵌入件, 支持第三方安装支架。



技术规格

系统性能		
频率响应 (+/-3 dB) ¹	90 Hz – 16,000 Hz	
频率范围 (-10 dB)	80 Hz – 18,000 Hz	
推荐高通滤波器	80 Hz, 最小 12-dB/倍频程滤波器	
标称覆盖范围 (H x V)	120° x 60° (可旋转高频号角)	
分频器类型	无源分频; 各换能器均采用独立带通滤波器 (300 Hz 与 1,500 Hz)	
	Bose® 长时间寿命测试⁴	AES 单元测试⁵
功率 (长期连续)	250 W	300 W
功率 (峰值)	1000 W	1200 W
灵敏度 (SPL / 1 W @ 1 m) ²	90 dB	92 dB
最大 SPL @ 1 m ³	114 dB	116 dB
最大 SPL @ 1 m (峰值) ⁴	120 dB	122 dB
单元		
低频	2 x Bose® LF8 长行程 6.5 英寸低频单元 (1.5 英寸音圈)	
高频	1 x Bose® EMB2 扩展中高频压缩驱动器 (2 英寸音圈)	
标称阻抗	8 Ω	
物理规格		
表面	黑色或白色聚氨酯双喷	
网罩	18-gauge (1.2 mm) 穿孔钢, 表面经过粉末涂层处理, 黑色或白色	
使用场合	仅室内使用	
接头	2 x Neutrik® NL4 和 1 x 螺丝接线柱, 并联连接	
吊架/支架	2 x M8 螺纹嵌入件 (每边 1 个), 供 U 型支架使用; 4 x M8 螺纹嵌入件 (后表面) (127 x 70 mm)	
尺寸	7.5" 高 x 21.8" 宽 x 9.5" 深 (191 mm x 552 mm x 241 mm)	
净重	25 lbs (11.3 kg) / 29 lbs (13.2 kg) 带 U 型支架	
产品代码		
黑色	638392-0110	
白色	638392-0210	

附注:

1 在消声环境中, 通过推荐的有源 EQ 测量得到的轴向频率响应和范围。

2 灵敏度采用被动 EQ 在半自由声场条件下测得, 以 1 W/m 为参考值。

3 从灵敏度和功率承载指标 (不包括功率压缩) 计算得到的最大 SPL。

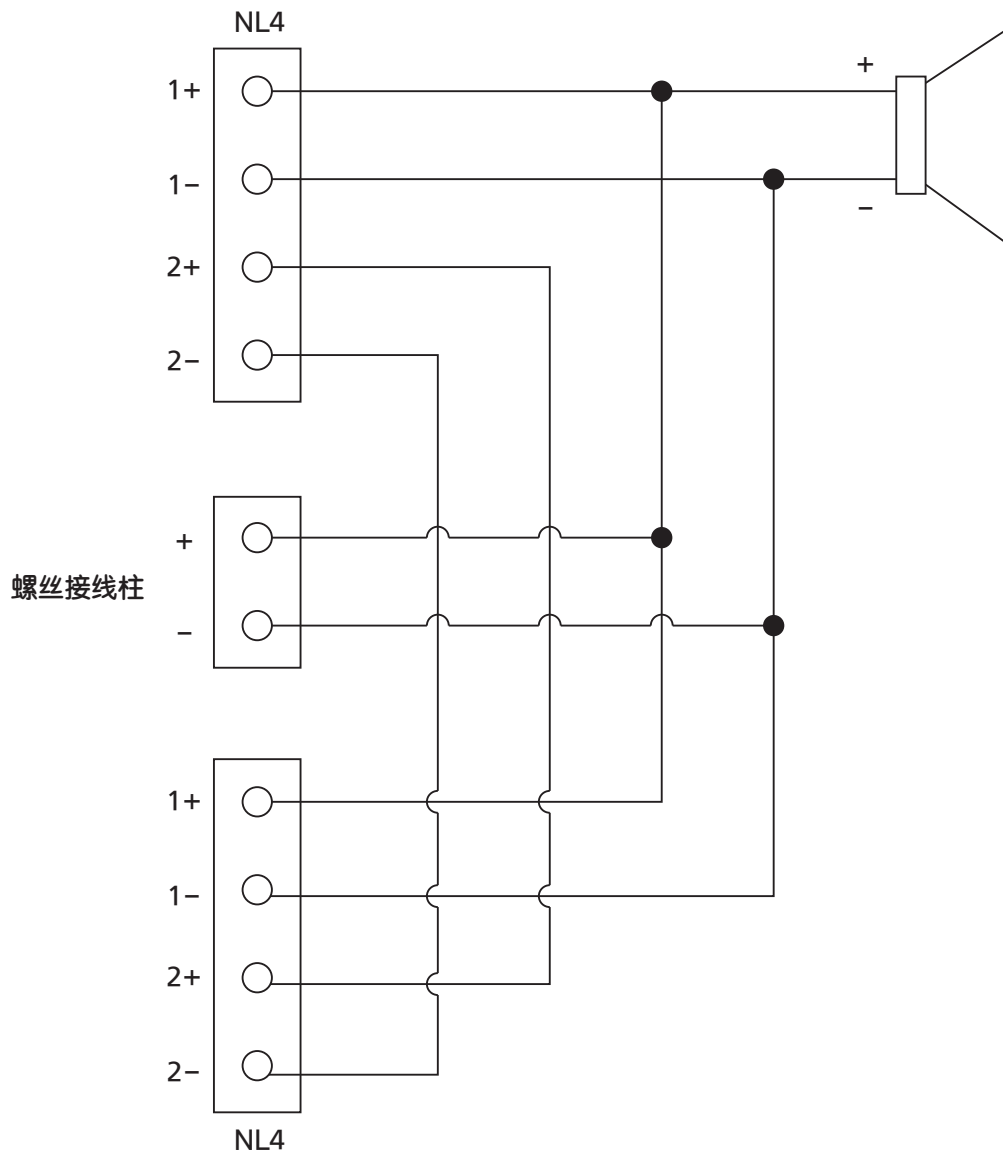
4 Bose® 长时间寿命测试, 测试信号为满足 IEC268-5 标准的经过滤波的粉红噪声, 峰值因数为 6-dB, 测试时间为 500 小时。

5 符合 AES 标准 (时长 2 小时, IEC 系统噪声环境)。

BOSE

Information subject to change without notice.

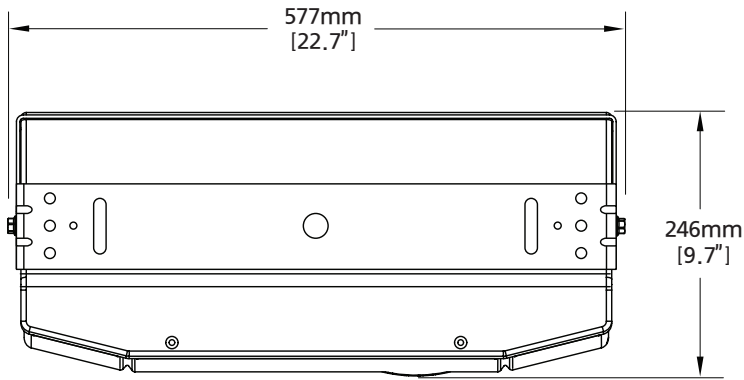
接线图



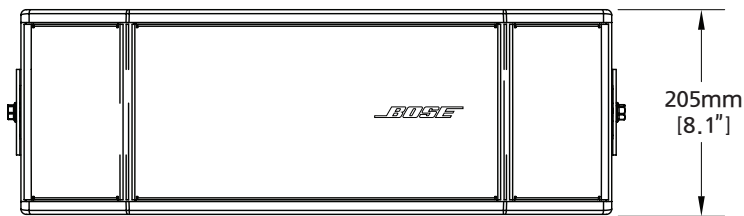
RoomMatch® Utility RMU206

多用途扬声器

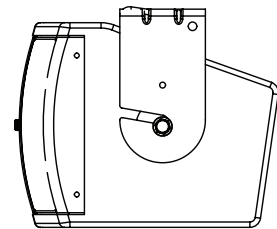
机械图



俯视图



前视图



右视图

设计师和工程师技术规范

两分频小型后场补声扬声器包含 1 个单独的 2 英寸钛膜压缩驱动器和两个带 1.5 英寸音圈的 6.5 英寸锥形单元。扬声器包含 1 个准三分频无源分频器，每个低音单元和压缩驱动器均对应独立分频网络。一个低音单元采用 300 Hz 低通滤波器，另一个采用 1500 Hz 低通滤波器，而压缩驱动器则采用 1500 Hz 高通滤波器。无源分频器网络的分频点附近具有恒定的覆盖范围和频率响应。

两分频小型扬声器符合以下性能指标：系统轴向频响范围为 90 Hz 到 16 kHz (+/- 3 dB)，无需有源均衡。扬声器灵敏度为 94dB SPL (自由声场, 输入功率为 1W, 距离为 1 米)。长期额定持续功率为 250 W (AES 测试, 粉红噪声, 峰值因数为 6dB, 时长为 2 小时)。最大连续输出声压级为 116dB，最大峰值输出声压级为 122 dB (均为自由声场测得)。高频号角的标称覆盖范围为水平 120°、垂直 60°，号角可在箱体内部 90° 旋转。

扬声器箱体采用波罗的海桦木胶合板制成，两次喷涂聚氨酯涂料保护层。采用独特的隔板外壳设计，可将典型的后场及低顶区域补声场地所必须的安装高度降到最低。扬声器单元由 1.5mm 表面经过粉末涂层处理的穿孔钢网罩保护。输入接口为 2 个 Neutrik® NL4 Speakon® 接口和 1 个螺丝接线柱，并联连接。表面为黑色或白色 (可喷漆)。扬声器外形尺寸为 7.0" x 19.0" x 9.0" (178 x 483 x 229 mm)，净重为 25 lb. (11.3 kg)。这款扬声器的型号为 Bose® RoomMatch® Utility RMU206 扬声器。