



ShowMatch™ DeltaQ™ 阵列扬声器

安装和安全准则



请仔细阅读本安装指南，并将其保存以供日后参考。

本产品仅适合由专业安装人员安装！本文档旨在为专业安装人员提供在典型的固定安装或流动使用系统应用中安装此产品时适用的基本安装和安全准则。请先阅读本文档和所有安全警告，再尝试安装。

警告：



- 所有 Bose® 产品的安装必须遵守当地、省、市、地区的规定及行业规范。安装人员有责任确保扬声器安装和系统安装实施都符合适用的建筑法规，包括当地的建筑法规和规定。安装本产品前，请咨询拥有司法权的当地政府。
- 不安全地登高安装或吊装任何重物可能致严重的人身伤害和财产损失。安装人员负责评估在其应用中所使用的任何安装方法的可靠性。只有正确地了解硬件且掌握安全安装技术的专业安装人员才能尝试安装任何吊装式扬声器。

小心：



- 安装扬声器阵列后，须进行定期检查和日常维护，以确保扬声器功能正常和操作安全。检查安装硬件和配件是否有腐蚀迹象、折弯或可能降低结构完整性的任何其他状况。立即更换磨损或损坏的组件。
- 请勿对产品做出未经授权的改动；这样做可能会影响安全性、合规性、系统性能，并可能使质保失效。
- 使用集成吊装系统时，阵列中绝不能包含超过 24 个 ShowMatch 全频扬声器模块或 18 个 ShowMatch 低音箱。有关工作负荷极限值，请参见产品标签。

注意：始终使用 Bose Modeler[®] 或 Bose Array Tool 软件来确认安全的工作负荷极限以及准确的阵列配置、倾斜角度和吊装点。

ShowMatch™ DeltaQ™ 阵列模块扬声器的安装和设置指南

本文档所含的安装信息只是一般指南，并未囊括所有要求和预防措施。使用本资料的任何人都应为自己使用本资料承担所有责任，同时明确对所有扬声器阵列设计和安装配置在实际应用中的安全性负责。

- 在对任何吊装式扬声器进行固定或流动安装设置之前，必须由专业注册工程师对连接到建筑结构或支撑桁架结构的位置和方法进行核准，确认它们符合所有建筑规范和条例。确保安装表面以及将扬声器系统连接到表面的方法能够支撑系统的总重量。建议安全系数为 10:1。
- 向知名厂商购买所有安装系统组件。选择适合您的扬声器系统以及预期应用的安装系统。我们建议尽可能使用 Bose 安装配件。任何定制安装硬件的设计和构造必须经过专业注册工程师审核。
- Bose ShowMatch 阵列模块扬声器采用集成快速插销吊装系统，旨在方便专业安装人员完成扬声器阵列的安装。模块与模块之间的连接只能使用集成吊装连接杆以及随附或选购的额定负荷“快速快插”紧固件。不能使用无标记（无额定承重）的紧固件。
- 切勿使用手柄作为连接点来悬挂扬声器。手柄不适合支撑任何负荷！
- 另外使用安全索连接到箱体，吊装点与安装系统连接到扬声器的承重点不同。即使当地法规未作要求，也建议这么做。有关正确的设计和安装，请咨询专业注册工程师或专业吊装人员。
- 任何情况下都禁止攀爬扬声器阵列。

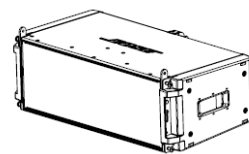
ShowMatch™ DeltaQ™ 阵列扬声器简介

感谢您选择 Bose® ShowMatch DeltaQ 阵列扬声器。此文档包含有关此产品设置和操作的重要信息。有关其他信息以及想要确定此文档的最新版本，请访问 pro.Bose.com 网站。

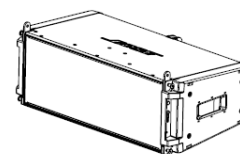
Bose ShowMatch 扬声器将 DeltaQ 下一代阵列技术与可现场更改的水平覆盖模式相结合，使之更加通用并提升总体声音质量。紧凑、轻巧的箱体提供 5°、10° 和 20° 三种垂直覆盖模式，可拆卸的把手使安装以及流动/巡演音响应用更易实现。ShowMatch 模块可以灵活配置，构成 DeltaQ 阵列、常曲率或传统“J 阵列”，从而有效利用预算，充分提升宽阔听众区域中的音质。配套的低音箱和吊装配件使 ShowMatch 产品线更加完善。

ShowMatch DeltaQ 阵列模块

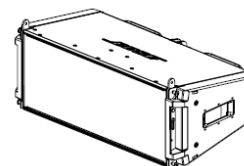
支持 5° 垂直覆盖的 **ShowMatch SM5 全频段模块** 发货时安装有 70° 水平导波管，还包括 100° 导波管。更改单个面板可实现不对称覆盖。选装配件：55° 水平导波管。



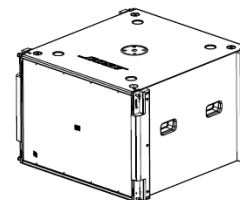
支持 10° 垂直覆盖的 **ShowMatch SM10 全频段模块** 发货时安装有 100° 水平导波管，还包括 70° 导波管。更改单个面板可实现不对称覆盖。



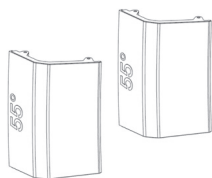
支持 20° 垂直覆盖的 **ShowMatch SM20 全频段模块** 发货时安装有 100° 水平导波管，还包括 70° 导波管。更改单个面板可实现不对称覆盖。选装配件：120° 水平导波管。



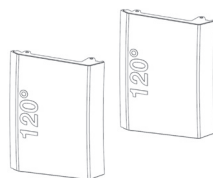
带有一个 18 英寸单元的 **ShowMatch SMS118 低音箱**。箱体宽度和吊装设计适合集成全频段模块。吊装还支持前向或后向定位以配置心形阵列。SMS118 低音箱还包括顶杆安装适配器以及集成的 M8 螺纹嵌入件，可以和非 ShowMatch 扬声器一起使用。



模块选装配件



ShowMatch SM5WG55
适用于 SM5 的 55° 导波管



ShowMatch SM20WG12
适用于 SM20 的 120° 导波管



ShowMatch SMQPS
用于安装的模块短快插

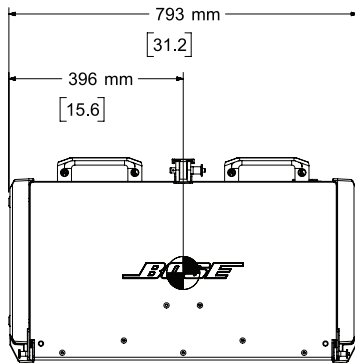
阵列吊架配件

有关 ShowMatch DeltaQ 阵列吊架配件的信息，请参阅 pro.Bose.com 上提供的 ShowMatch DeltaQ 阵列吊架文档。

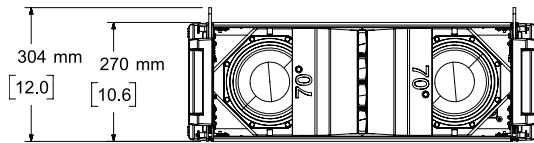
产品尺寸

ShowMatch SM5

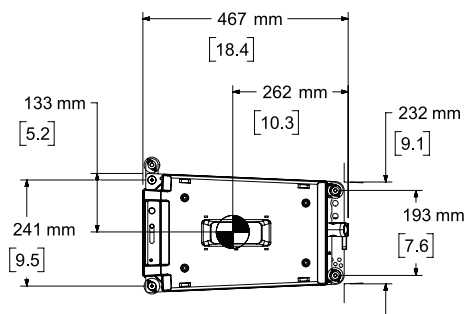
产品净重: 30.6 千克 (67.5 磅)



Top View



Front View

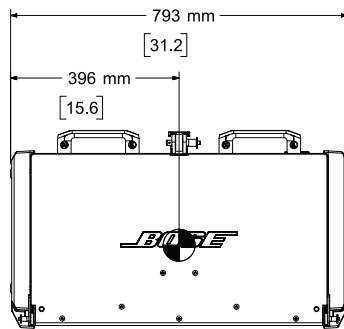


Right View

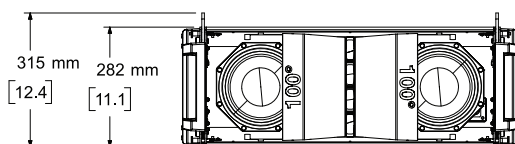
DIMENSIONS APPLY TO BOTH SIDES

ShowMatch SM10

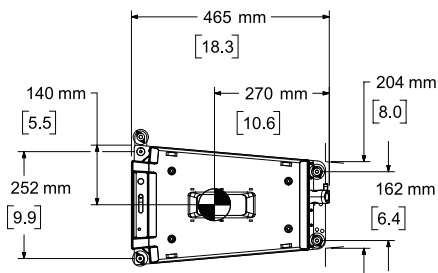
产品净重: 29.7 千克 (65.5 磅)



Top View



Front View

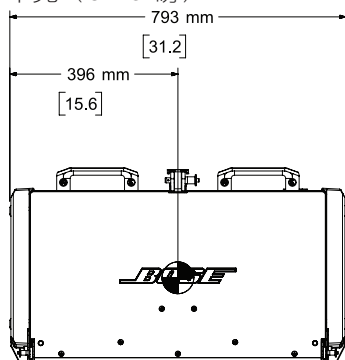


Right View

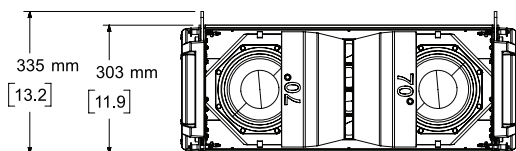
DIMENSIONS APPLY TO BOTH SIDES

ShowMatch SM20

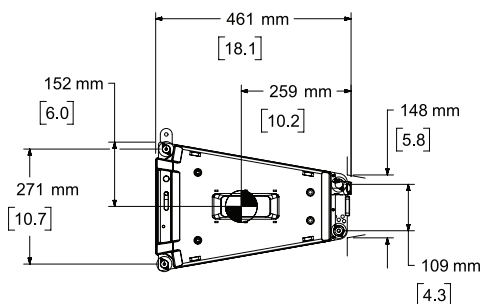
产品净重: 29.0 千克 (64.0 磅)



Top View



Front View

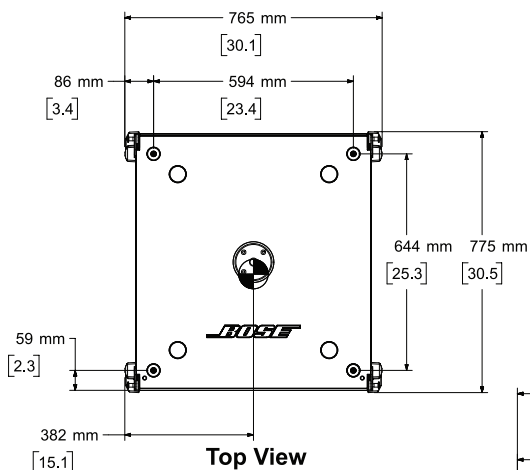


Right View

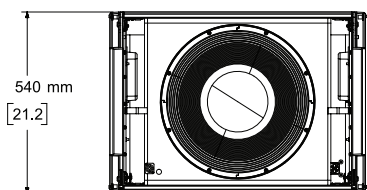
DIMENSIONS APPLY TO BOTH SIDES

ShowMatch SMS118

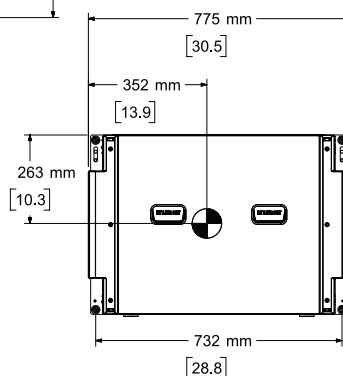
产品净重: 61.9 千克 (136.5 磅)



Top View



Front View



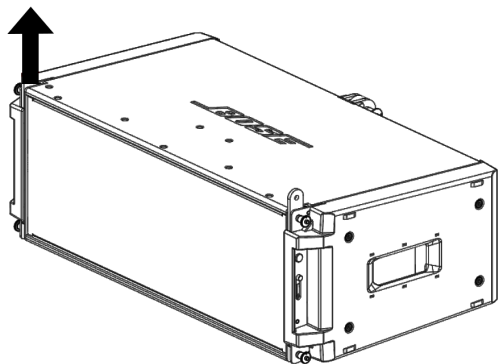
Right View

DIMENSIONS APPLY TO BOTH SIDES

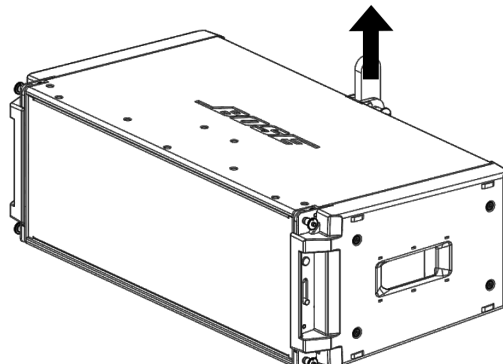
工作负荷极限

所有值都按吊点列出。

ShowMatch 全频模块(SM5,SM10,SM20)

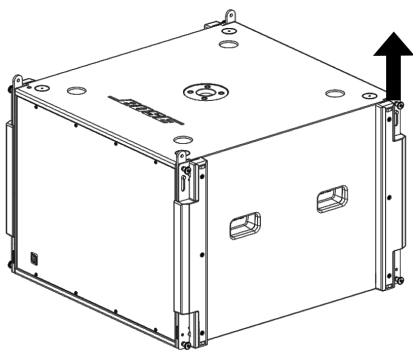


前吊点: WLL = 800 磅 (360 千克)

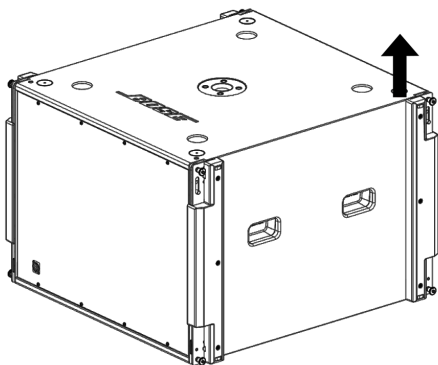


后吊点: WLL = 2300 磅 (1040 千克)

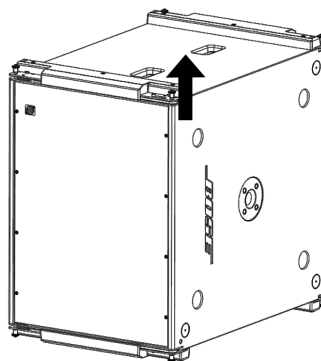
ShowMatch 低音箱 (SMS118)



集成吊点: WLL = 800 磅 (360 千克) (前或后)



螺纹嵌入件: WLL = 200 磅 (90 千克)
(顶部 4 个和底部 4 个)
注意: 用于定制的安装吊索



螺纹嵌入件: WLL = 200 磅 (90 千克)
(使用旋转枢轴吊环, 勿使用有眼螺栓)
注意: 用于定制的安装吊索

接口接线

ShowMatch 全频段和低音箱各配备两 (2) 个 Neutrik® NL4 接口，可并联以实现环通连接。连接全频段模块接口，为高频 (HF) 和低频 (LF) 传感器提供单独的功放通道。参见下表。

全频模块		低音箱	
NL4 引脚	驱动单元部分	NL4 引脚	驱动单元部分
1+	低音单元 - 正极	1+	低音箱 - 正极
1-	低音单元 - 负极	1-	低音箱 - 负极
2+	高音单元 - 正极	2+	未使用
2-	高音单元 - 负极	2-	未使用



阵列吊装

ShowMatch DeltaQ 阵列扬声器附带集成式连接插销。精心设计的吊装系统与可选的 Bose® ShowMatch 阵列吊架吊装配件结合使用时，可以快速设置由多达 24 个全频扬声器或 18 个低音箱组成的典型巡演或固定式安装阵列，同时保持 10:1 的安全系数。

注意：始终使用 **Bose Modeler®** 或 **Bose Array Tool** 软件来确认安全的工作负荷极限以及准确的阵列配置、倾斜角度和吊装点。

有关将 ShowMatch 模块安装到阵列吊架的详细信息，请参阅阵列吊架包装中附带的 ShowMatch DeltaQ 阵列吊装吊架文档，也可以从 pro.Bose.com 下载此文档。

注意：**Bose ShowMatch** 扬声器和吊装配件只适合由专业安装人员来安装！

注意：所有起吊操作必须由两个人分别站在扬声器的两边来完成。

为外壳喷漆

使用溶剂型喷漆（如 KRYLON®）为卸下侧板后的 ShowMatch 模块喷上油漆。为了获得出色效果，确保表面干燥并且没有油渍和碎屑。在对整个产品喷漆之前，务必先对一小块不显眼的区域进行试喷。拆下网罩，分开进行喷漆。确保油漆不会堵住金属网罩的小孔。遮住低音单元、衍射歧管以及后部输入面板，确保油漆不会喷到这些区域。

推荐使用的功放功率

ShowMatch 全频段模块需要两个 (2) 功放通道以及外置 DSP 有源分频滤波器 (模块不包含无源分频网络)。每个模块包含四 (4) 个串联-并联压缩驱动单元, 额定阻抗为 6 欧姆, 长时功率处理额定值为 100 瓦, 峰值功率额定值为 400 瓦。低频部分包含两个 (2) 并联低音单元, 额定阻抗为 8 欧姆, 长时功率处理额定值为 450 瓦, 峰值功率额定值为 1800 瓦。

ShowMatch 低音箱包含一个 18 英寸低音单元, 额定阻抗为 4 欧姆, 长时功率处理额定值为 750 瓦, 峰值功率额定值为 3000 瓦。

为指定扬声器选择正确功放规格时, 需要分析扬声器的长期 (或 RMS) 功率额定值、输入音频源材料的动态范围 (峰值因数)、所需的声压水平以及其他因素。作为一般准则, 为优化 ShowMatch 系统性能, 建议使用以下功放配置。

模块	额定阻抗	功放通道	功放功率额定值
全频模块, 低频	8 欧姆	1	500 到 1800 瓦
全频模块, 高频	6 欧姆	2	200 到 400 瓦
低音箱	4 欧姆	3	1000 到 3000 瓦

Bose® PowerMatch® PM8500 专业功放 (单独出售) 容易配置, 能够为 ShowMatch 模块和阵列提供建议的功放功率。PM8500 还为所有推荐的信号处理提供预设, 包括有源分频、EQ、校准延时、保护限制、阵列补偿 EQ 设置以及使用 ShowMatch SMS118 低音箱时的心形低音箱设置。

推荐的信号处理

需要数据信号处理 (DSP) 设备才能实现次声保护、分频、均衡和保护限制功能。推荐用于 ShowMatch 全频段模块的有源分频在 Bose PowerMatch PM8500 专业功放或 Bose ControlSpace® ESP (单独出售) 中使用以下滤波器。

全频段模块应用 (没有低音箱的情况)

驱动单元元件	高通滤波器			低通滤波器		
	类型	斜率	频率	类型	斜率	频率
全频模块, 低音部分	巴特沃斯	12 dB/倍频程	70 Hz	巴特沃斯	24 dB/倍频程	750 Hz
全频模块, 高音部分	巴特沃斯	24 dB/倍频程	800 Hz	无	无	无

带有低音箱的全频段模块应用

驱动单元元件	高通滤波器			低通滤波器		
	类型	斜率	频率	类型	斜率	频率
低音箱 SMS118	巴特沃斯	24 dB/倍频程	30 Hz	巴特沃斯	24 dB/倍频程	80 Hz
全频模块, 低音部分	巴特沃斯	12 dB/倍频程	70 Hz	巴特沃斯	24 dB/倍频程	750 Hz
全频模块, 高音部分	巴特沃斯	24 dB/倍频程	800 Hz	无	无	无

阵列设计软件工具

Bose® Modeler®

通过直达声场和混响声场绘图，模拟整个房间的音响效果。

ShowMatch 阵列模块可根据房间尺寸、音响效果和档次要求，实现数千种阵列配置。此外，低频覆盖模式也会因阵列中模块的数量不同而异。因此，建议使用 Bose Modeler 软件来设计在特定场合使用的 ShowMatch 阵列。

BoseModeler 软件是一个专为音响系统设计者或声学顾问打造的声学设计和分析程序。Modeler 依托基于计算机的声学空间 3D 模型和先进的声线追踪算法，通过计算直达声和反射声来预测扬声器系统在特定场合的声学性能。Modeler 软件是第一款能够提供声音传输指数（STI，语音清晰度和质量的衡量标准）预测的软件，在超过 25 年的时间里，始终在音响系统性能预测领域处于领导水平。

Modeler 软件（版本 6.9 或更高版本）包括经过优化的阵列设计工具，可帮助设计人员使用 ShowMatch 模块构建渐变指向性阵列。

有关使用 ShowMatch 阵列设计工具的其他信息，请参阅 Modeler 软件中的帮助系统或 pro.Bose.com 上提供的 Modeler 软件用户指南。

Bose Array Tool

快速、轻松、仅限直达声场覆盖绘图。

当只需要直接声场模拟时，使用 Bose Array Tool 可快速、轻松地对阵列性能和目标听众的区域覆盖进行建模。它不考虑房间反射，也不预测 STI 指数。Bose Array Tool 设计文件可导入到 Bose Modeler，进行全面的直达声场和混响模式预测。

附加产品信息

有关 ShowMatch DeltaQ 扬声器模块和兼容配件的更多信息和完整安装说明，请参阅 pro.Bose.com 上的安装指南。若要获得印刷本，请拨打本指南“联系信息”部分记载的电话号码。

ShowMatch™ DeltaQ™ 阵列扬声器技术规格

单一模块性能	对所有全频段模块通用				SMS118
频率响应 (+/- 3 dB) ⁽¹⁾	70 - 17,000 Hz				32 - 250 Hz
频率范围 (-10 dB)	60 - 17,000 Hz				29 - 300 Hz
扬声器单元	2 个 Bose SM8 钹磁铁 8 英寸低音单元 (3 英寸音圈)				1 个 18 英寸钹磁铁低音单元 (4.5 英寸音圈)
低频	4 个 Bose EMB2S 扩展高频钹磁铁压缩驱动单元 (2 英寸音圈)				无
额定阻抗	8 欧姆 + 6 欧姆 (低频/高频)				4 欧姆
推荐分频	800 Hz (声学; 在 DSP 中需要有源二路分频)				对于 ShowMatch 为 70 Hz
推荐高通保护滤波器	70 Hz, 最低 12 dB/倍频程滤波器		70 Hz, 最低 12 dB/倍频程滤波器		30 Hz, 最低 12 dB/倍频程滤波器
功率处理能力, 长时连续	低频	450 W	高频	100 W	750 W
功率处理能力, 峰值	低频	1800 W	高频	400 W	3000 W
箱体	波罗的海桦木胶合板				
箱体材料	波罗的海桦木胶合板				
表面	2 层喷涂聚氨酯涂层, 黑色				
网罩	16-gauge (1.5 毫米) 多孔钢板, 粉末涂层表面, 黑色				
环境	IPx4				
接口	2 x Neutrik® NL4 并联				
吊装/安装	集成的 3 点快速吊钩				
标识覆盖角度	SMS		SM10		SM20
	70°H x 5°V (或 100°H; 可选 55°H)		100°H x 10°V (或 70°H)		100°H x 20°V (或 70°H; 可选 120°H)
	低频	94 dB	高频	106 dB	94 dB
	94 dB	106 dB	94 dB	105 dB	104 dB
	121 dB	126 dB	121 dB	125 dB	121 dB
	127 dB	132 dB	127 dB	131 dB	127 dB
	270 x 793 x 467 毫米 / 宽: 757 毫米 ⁽⁵⁾	282 x 793 x 465 毫米 / 宽: 757 毫米 ⁽⁵⁾	303 x 793 x 461 毫米 / 宽: 757 毫米 ⁽⁵⁾	540 x 765 x 775 毫米 / 宽: 757 毫米 ⁽⁵⁾	129 dB
	10.6 x 31.2 x 18.4 英寸 / 宽: 29.8 英寸 ⁽⁵⁾	11.1 x 31.2 x 18.3 英寸 / 宽: 29.8 英寸 ⁽⁵⁾	11.9 x 31.2 x 18.1 英寸 / 宽: 29.8 英寸 ⁽⁵⁾	21.2 x 30.1 x 30.5 英寸 / 宽: 29.8 英寸 ⁽⁵⁾	135 dB
	30.6 千克 (67.5 磅)	29.7 千克 (65.5 磅)	29.0 千克 (64.0 磅)	61.9 千克 (136.5 磅)	100 dB
					129 dB
					135 dB
					地面堆叠
					阵列 (自由场)
					全向及心形阵列配置

脚注

- (1) 频率响应和频率范围通过在消声环境中, 使用建议的带通和 EQ 在轴上测得
- (2) Bose 延长生命周期测试: 使用粉红噪声, 经过滤波以满足 EC268-5, 6 dB 峰值因数, 500 小时持续时间
- (3) 灵敏度使用建议的带通和 EQ 在消声环境中测得
- (4) 通过灵敏度和功率处理能力 (不包括功率压缩) 计算得出的最大 SPL
- (5) 卸下侧板后的宽度尺寸

联系信息

访问我们的网站 pro.Bose.com。

美洲

(美国、加拿大、墨西哥、中美洲、南美洲)

Bose Corporation
The Mountain
Framingham, MA 01701 USA
企业中心: 508-879-7330
美国专业系统,
技术支持: 800-994-2673

澳大利亚

Bose Pty Limited
Unit 3/2 Holker Street
Newington NSW Australia
电话 61 2 8737 9999

比利时

Bose N.V./ S.A
Limesweg 2, 03700
Tongeren, Belgium
电话 (32) 012-390800

中国

Bose 视听系统(上海)有限公司
中国
上海市仙霞路 99 号
尚嘉中心 25 楼邮编 200051
电话: 862160103800

法国

Bose S.A.S
12 rue de Temara
78100 St. Germain en Laye, France
电话 01-30-61-63-63

德国

Bose GmbH
Max-Planck Strasse 36D 61381
Friedrichsdorf, Deutschland
电话 06172-7104-0

中国香港

Bose Limited
香港铜锣湾勿地臣街 1 号
时代广场贝壳大厦 2101-2105 室
电话 852 2123 9000

印度

Bose Corporation India Private Limited
Salcon Aurum, 3rd Floor
Plot No. 4, Jasola District Centre
New Delhi - 110025, India
电话 91 11 43080200

意大利

Bose SpA
Centro Leoni A - Via G. Spadolini
5 20122 Milano, Italy
电话 39-02-36704500

日本

Bose Kabushiki Kaisha
Shibuya YT Building
28-3 Maruyama-sho
Shibuya-Ku, Tokyo, 150, Japan
电话 81-3-5489-0955
www.bose.co.jp

荷兰

Bose BV
Nijverheidstraat 8 1135 GE
Edam, Nederland
电话 31 (0)299-390139

英国

Bose House
Quayside Chatham Maritime
Chatham, Kent ME4 4QZ, United Kingdom
电话 44 (0)3330-142545

有关其他国家/地区, 请参见网站

进口商信息

欧盟

Bose GP, Castleblayney Road, Carrickmacross, County Monaghan, Ireland

中国

BOSE 视听系统 (上海) 有限公司, 中国 (上海) 自由贸易试验区日樱北路 353 号, 9 号厂房 C 部

台湾

Bose 台湾分公司, 台湾 104 台北市民生东路三段 10 号, 9F-A1
电话: 886 2 2514 7977

墨西哥

Bose de México, S. de R.L. de C.V., Paseo de las Palmas 405-204, Lomas de Chapultepec, 11000 México, D.F.
电话: 001 800 900 2673

有限质保

您的产品享有有限保修。有关详细的保修信息, 请访问 pro.Bose.com。

本产品的质保信息不适用于澳大利亚和新西兰。有关澳大利亚和新西兰的质保信息, 请访问我们的网站 www.bose.com/au/warranty 或 www.bose.com/nz/warranty。

NEUTRIK® 是 Neutrik AG 的注册商标。

KRYLON® 是 SWIMC, Inc. 的注册商标。



773791-0010

©2016 Bose Corporation, The Mountain,
Framingham, MA 01701-9168 USA
AM773791 Rev. 00

