

AMS115

Multipurpose-Subwoofer

Produktübersicht

Der AMS115 Multipurpose-Subwoofer verfügt über einen 15-Zoll-Neodymium-Schallwandler und bietet einen Tieffrequenzgang bis zu 35 Hz. Mit seinem leichten Gehäuse, den ergonomischen Griffen, dem M20-Gewindeanschluss und zwölf M10-Aufhängungspunkten eignet sich der passive Subwoofer ideal für verschiedene Anwendungen in mobilen Setups oder Festinstallationen – insbesondere in Kombination mit den Bose AMM Multipurpose-Lautsprechern. So kann er beispielsweise für Installationsanwendungen mit einem AMM112 Lautsprecher kombiniert werden. Für FOH-Anwendungen empfiehlt es sich hingegen, einen AMM108 mit einem AMS115 Subwoofer zu kombinieren, um dem Publikum ein eindrucksvolles Audioerlebnis über das gesamte Spektrum zu ermöglichen.



Wichtige Merkmale

Kompakter Hochleistungs-Subwoofer mit einem leichten 15-Zoll-Neodymium-Schallwandler, einem Tieffrequenzgang bis zu 35 Hz und einem maximalen Schalldruckpegel von 130 dB

Direktabstrahlendes Bassreflexgehäuse mit großen ergonomischen Griffen und Befestigungspunkten für Rollen

In Kombination mit Bose PowerMatch Verstärkern und ControlSpace DSPs erzielen Sie eine optimale Klangqualität und stellen gleichzeitig den Schutz der Lautsprecher sicher

Einfache Montage in Festinstallationen – der Subwoofer mit einem Gewicht von 28 kg verfügt über zwölf M10-Gewindeeinsätze zur Aufhängung

Schnelle Einrichtung für mobile Anwendungen dank integriertem M20-Gewindeeinsatz

Eindrucksvolle FOH-Performance über das gesamte Spektrum in Kombination mit einem AMM108

Erweiterung von Stage-Fill-Anwendungen durch Kombination mit einem AMM112

Technische Spezifikationen

LEISTUNGSDATEN EINES LAUTSPRECHERS	
Frequenzgang (-3 dB) ¹	40 bis 100 Hz
Frequenzbereich (-10 dB)	35 bis 130 Hz
Abstrahlwinkel	Omnidirektional
Empfohlener Frequenzbereich	Für einen optimalen Sound sind Speaker EQ-Presets verfügbar
Dauerbelastbarkeit ²	500 W
Spitzenbelastbarkeit ³	2.800 W
Empfindlichkeit (SPL/1 W bei 1 m) ⁴	90 dB (Freifeld) 96 dB (Halbraum)
Berechneter maximaler SPL bei 1 m ⁵	117 dB (Freifeld) 123 dB (Halbraum)
Berechneter Peak-SPL bei 1 m	124 dB (Freifeld) 130 dB (Halbraum)
TREIBERBESTÜCKUNG	
Tiefton	15-Zoll-High-Excursion-Woofer (381 mm)
Nennimpedanz	8 Ω

Weitere technische Spezifikationen und Anwendungsinformationen finden Sie unter PRO.BOSE.COM. Alle technischen Spezifikationen können ohne Vorankündigung geändert werden. 4/2021

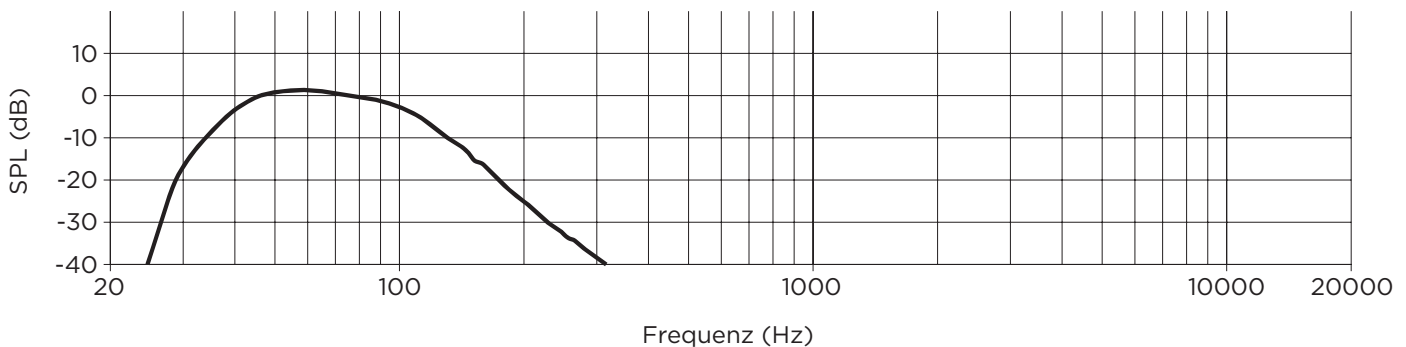
TECHNISCHE SPEZIFIKATIONEN

AMS115

Multipurpose-Subwoofer

MATERIAL, ABMESSUNGEN, GEWICHT	
Gehäusematerial	Baltisches Birkenholz (Multiplex)
Beschichtung	2-Komponenten-Polyurethan-Beschichtung, schwarz
Abdeckgitter	Perforierter Stahl, pulverbeschichtetes Finish, schwarz
Einsatzbereich	k. A.
Anschlüsse	2 × Neutrik® NL4-Eingänge mit durchgängiger Parallelschaltung
Aufhängung/Montage/Transport	1 × M20-Gewindeinsatz 12 × M10-Gewindeinsätze (zur Befestigung von Zubehör) 16 × M8-Gewindeinsätze für Rollen
Abmessungen (Breite × Höhe × Tiefe)	470 mm × 470 mm × 508 mm
Nettogewicht	28,39 kg
Versandgewicht	33,27 kg
ARTIKELNUMMERN	
AMS115 Subwoofer	843163-0110 (AMS115 KOMPAKTER SUBWOOFER)

Frequenzgang ¹



(1) Die Berechnung des Frequenzganges und -bereiches erfolgte durch On-Axis Messung in einer reflexionsarmen Umgebung mit empfohlener Signalverarbeitung. Die Frequenzgang-Diagramme zeigen die SPL-Achse mit einer 0 dB-Linie, die sich auf den Empfindlichkeits-SPL-Wert bezieht.

(2) Bose Extended-Lifecycle Test mit Rosa Rauschen, gefiltert nach IEC268-5, Crestfaktor 6 dB, Dauer 500 Stunden.

(3) Bose Peak-Leistungstest mit Crestfaktor 12 dB und Rosa Rauschen, Dauer 96 Stunden mit empfohlener Signalverarbeitung.

(4) Die Empfindlichkeit wurde in einer reflexionsarmen Umgebung mit empfohlener Signalverarbeitung gemessen.

(5) Maximaler Schalldruckpegel errechnet anhand von Empfindlichkeit und Belastbarkeit, ohne Leistungskomprimierung.

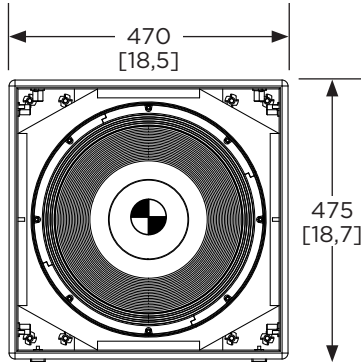
Weitere technische Spezifikationen und Anwendungsinformationen finden Sie unter PRO.BOSE.COM. Alle technischen Spezifikationen können ohne Vorankündigung geändert werden. 4/2021

AMS115

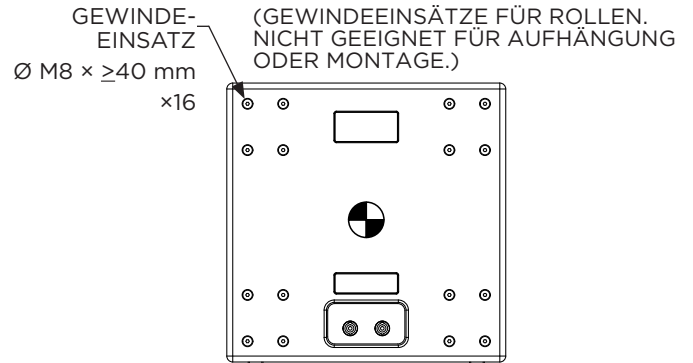
Multipurpose-Subwoofer

Abmessungen

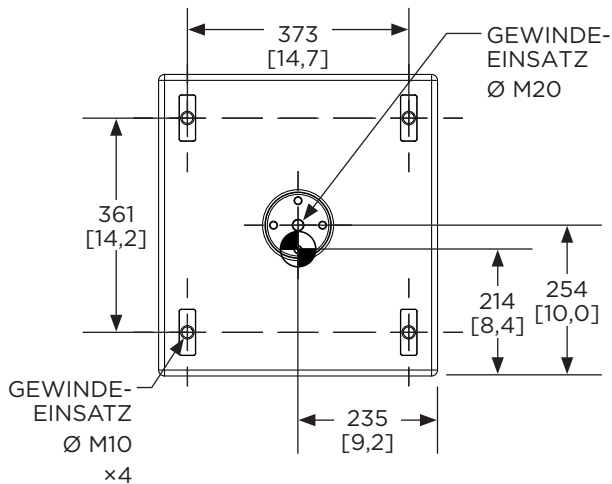
Vorderansicht
ABDECKUNG NICHT ABGEBILDET



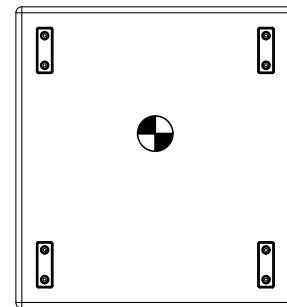
Rückansicht



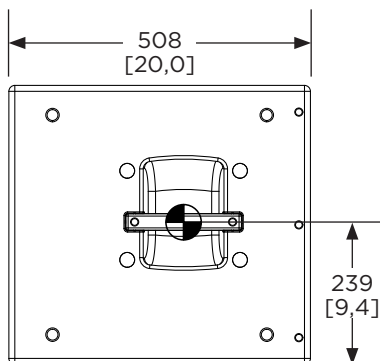
Ansicht von oben



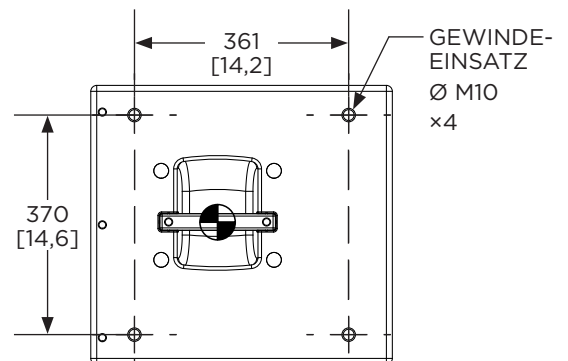
Ansicht von unten



Ansicht von links



Ansicht von rechts



ANMERKUNGEN:

1. DIE ABMESSUNGEN SIND IN MILLIMETERN ANGEGEBEN (ZOLLANGABE IN KLAMMERN).
2. DAS GEWICHT BETRÄGT CA. 28,39 KILOGRAMM.
3. DAS -SYMBOL KENNZEICHNET DEN SCHWERPUNKT.

Bose, ControlSpace und PowerMatch sind Marken der Bose Corporation. Neutrik ist eine eingetragene Marke der Neutrik AG. Alle anderen Marken sind das Eigentum ihrer jeweiligen Inhaber.

Weitere technische Spezifikationen und Anwendungsinformationen finden Sie unter PRO.BOSE.COM. Alle technischen Spezifikationen können ohne Vorankündigung geändert werden. 4/2021