

AMS115

multipurpose subwoofer

製品概要

AMS115は、15インチネオジウムトランスデューサーを搭載し、35 Hzまでの低域を提供します。軽量なエンクロージャー、人間工学に基づいたハンドル、M20ネジ式ポールマウント、M10サスペンションポイント(x 12)を備えた、仮設または常設のシステムにおけるさまざまな用途に理想的なパッシブサブウーファーです。特にボーズのAMMスピーカーシリーズと組み合わせることで、その性能を発揮します。例えば、AMM112とAMS115を組み合わせると、フィル用途に使用することができます。また、FOHに設置する場合は、AMM108とAMS115を組み合わせることで、オーディエンスに迫力のフルレンジオーディオ体験を提供できます。



主な特長

コンパクトなサイズで迫力のサウンド – 軽量な15インチネオジウムトランスデューサーにより、35 Hzまでの低域と130 dBのピーク出力を提供

直接放射型バスレフチューニングエンクロージャー – 人間工学に基づいた大型ハンドルとキャスター取り付けポイントを装備

Bose PowerMatchアンプとControlSpace DSPを組み合わせ可能 – スピーカーの保護とともに、最高のパフォーマンスを引き出します

常設の設置も簡単に – 28 kgの重量で、常設での吊り下げに使用するM10ネジ式インサート(x 12)を装備

仮設の設置もシンプルに – M20ネジ式ポールマウントを装備

フルレンジのFOHを実現 – AMM108と組み合わせると、豊かなサウンドを出力

ステージフィルを強化 – AMM112との組み合わせがステージフィル用途に最適

技術仕様

スピーカー単体の性能	
周波数特性(-3 dB) ¹	40~100 Hz
周波数レンジ(-10 dB)	35~130 Hz
指向特性	無指向
推奨クロスオーバー	ボーズ推奨のプリセットを使用することでパフォーマンスを最適化
許容入力(連続) ²	500 W
許容入力(Peak) ³	2800 W
感度(SPL/1 W @ 1 m) ⁴	90 dB(フリーフィールド) 96 dB(ハーフスペース)
最大音圧レベル(連続、@1 m、計算値) ⁵	117 dB(フリーフィールド) 123 dB(ハーフスペース)
最大音圧レベル(Peak、@1 m、計算値)	124 dB(フリーフィールド) 130 dB(ハーフスペース)
トランスデューサー	
低域	15インチハイエクスカッションウーファー
公称インピーダンス	8 Ω

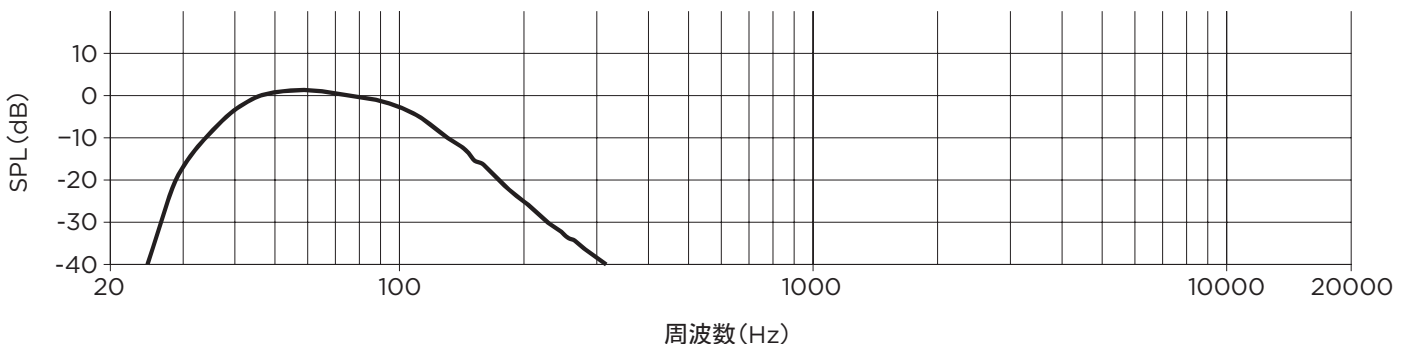
仕様および設置についての詳細は、PRO.BOSE.COMを参照してください。仕様は予告なしに変更される場合があります。2021年4月

AMS115

multipurpose subwoofer

物理的仕様	
エンクロージャー材質	バルチックパーティ材
仕上げ	2液型スプレーポリウレタンコーティング、黒
グリル	有孔スチール、パウダーコーティング仕上げ、黒
使用環境	N/A
コネクター	Neutrik® NL4入力(有線パラレルスルー付き)(× 2)
吊り下げ / 取り付け / 持ち運び	M20ねじ式ポールマウント(× 1) M10ネジ穴(アクセサリーの設置 / 取り付け用)(× 12) M8キャスター取り付けポイント(× 16)
寸法(幅×高さ×奥行き)	470 mm × 470 mm × 508 mm
質量	28.39 kg
梱包質量	33.27 kg
製品コード	
AMS115 Subwoofer	843163-0110 (AMS115 COMPACT SUBWOOFER)

周波数特性¹⁾



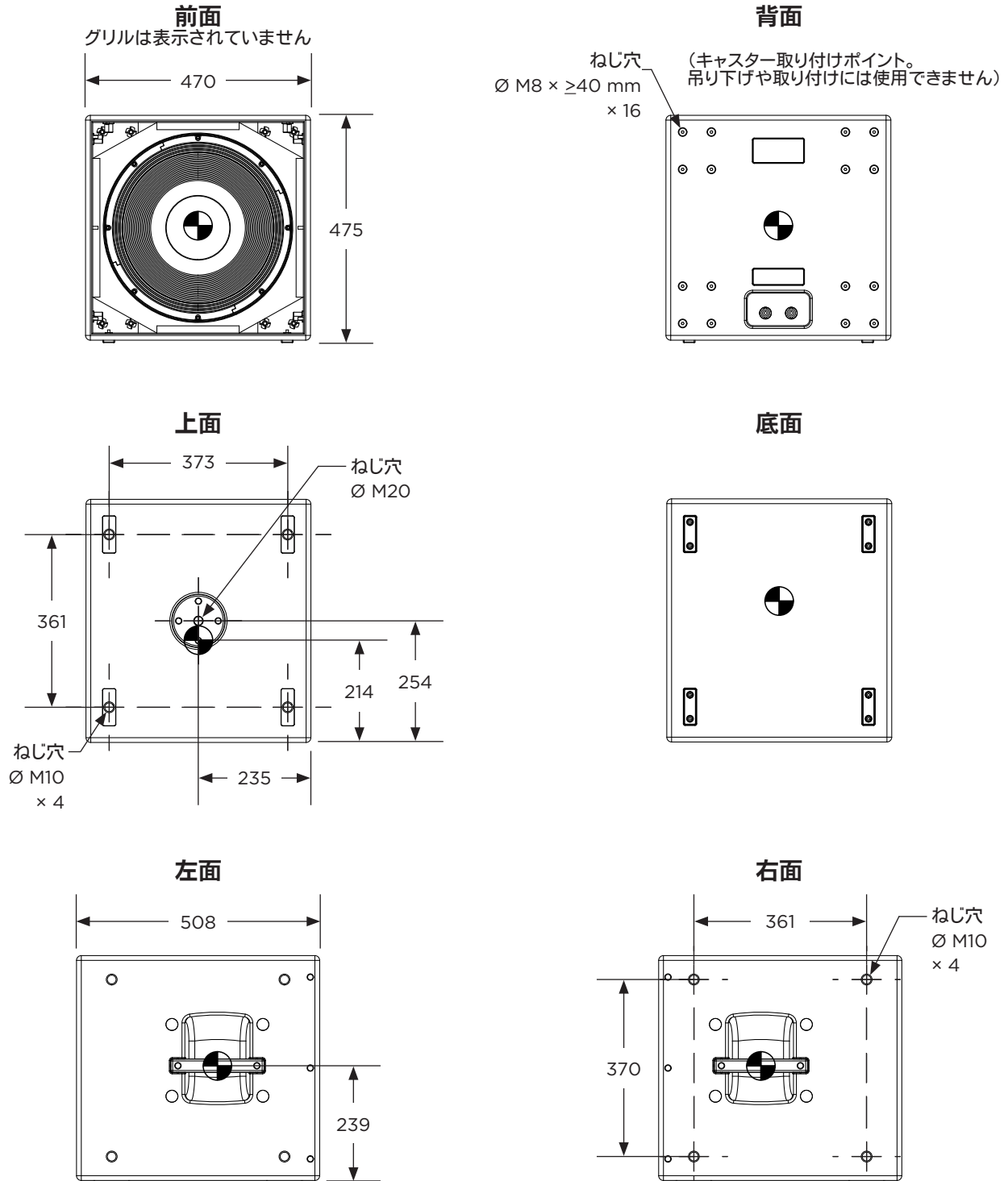
- (1) 無響空間内の軸上で、推奨スピーカープロセッシングを使用して測定した周波数特性および周波数レンジ。周波数特性グラフには、感度を基準にした0 dBベースラインのSPLが表示されています。
 (2) IEC 268-5、6 dB クレストファクター、500時間周期を満たすようピンクノイズフィルタリングを使用したボース長期間ライフサイクルテスト。
 (3) 推奨スピーカープロセッシングを使用し、12 dB クレストファクター、96時間周期を満たすようピンクノイズを使用したボースピーク出力テスト。
 (4) 推奨スピーカープロセッシングを使用した、無響空間内での感度測定。
 (5) 感度および許容入力に基づき、電力圧縮を除外して計算した最大音圧レベル。

仕様および設置についての詳細は、PRO.BOSE.COMを参照してください。仕様は予告なしに変更される場合があります。2021年4月

AMS115

multipurpose subwoofer

寸法



- 注:
1. 寸法は上がミリメートル、下がインチによる表記です。
 2. 質量は約28.39 kgです。
 3. ●の記号は、重心を示します。

Bose、ControlSpace、およびPowerMatchは、Bose Corporationの商標です。NEUTRIKは、Neutrik AGの登録商標です。その他すべての商標は所有権を保持する各社に帰属します。

仕様および設置についての詳細は、PRO.BOSE.COMを参照してください。仕様は予告なしに変更される場合があります。2021年4月