

# ArenaMatch AM20

## DeltaQ array loudspeaker

### 製品概要

ArenaMatchスピーカーは、定評のあるDeltaQの音質と柔軟性をスタジアム、競技場、エンターテインメント施設などの屋外空間にも提供します。風雨に直接さらされる屋外設置に対応する全天候仕様で、ArenaMatch DeltaQモジュールは、クリアで安定したサウンドをすべてのリスナーにもたらすスピーカーアレイを屋外に簡単に構築することが可能です。9種類のカバレッジパターンに対応します。モジュールの垂直カバレッジ(10°、20°、40°)と交換可能な水平ウェーブガイド(60°、80°、100°)により、少ないモジュール数でフルカバレッジを実現し、軽量で設置時間も短縮、システムの全体コストも低減します。



グリルなしのイメージ

### 主な特長

**音質、均一性、ボーカル明瞭度の向上** - DeltaQアレイテクノロジーにより、「Q」(指向性)を各モジュールで調整し、客席エリアに正確に合わせたカバレッジを実現

**水平カバレッジを簡単にカスタマイズ** - 交換可能なウェーブガイドで、カバレッジを自由にカスタマイズ。非対称なカバレッジパターンにも対応し、左右のアレイの音響性能を向上

**高い音圧、ロングスローにおいても音楽と明瞭なボーカルを再生** - 14インチネオジウムウーファーと6つのEMB2Sチタンダイアフラムネオジウムコンプレッションドライバーを搭載

**風雨に直接さらされる屋外設置に対応する全天候仕様** - 3層構造のスチール製グリル、防水コーティングのウーファーコーン、工業用ポリウレタの外装コーティング、入力端子を保護するモールド加工のカバーを装備

**少ないモジュールでフルカバレッジを実現** - 垂直カバレッジ10°、20°、40°の各モジュールにより、従来よりも少ないモジュール数でアレイを構築でき、見切れの改善、アレイの軽量化、システムコストの軽減を実現

**音響調整の時間を短縮** - ポイントソースアプリケーション向けモジュール(垂直40°)、ラインアレイ向けモジュール(垂直10°、20°、40°)を用意、すべてに同一トランスデューサーを使用し、均一な音質バランスを実現

**さまざまな構成に適合** - すべてのモデルにバイアンプ機能、パッシブクロスオーバー、70/100Vトランス入力を標準装備

**デザインプロセスの合理化** - ArenaMatch Utilityスピーカー、PowerMatchアンプ、ControlSpace DSPなどのBose Professionalの製品と組み合わせることでデザインプロセスをより合理的に

**設置時間を短縮** - ボーズのアクセサリ取り付け部品に対応。また、特型アレイフレームにも対応する標準のねじ穴(M12)も装備

**EN 54-24認定**: EN 54-24: 2008(火災検知時の音声警報システムおよび建物の火災警報装置向けスピーカー規格)に準拠

# ArenaMatch AM20

## DeltaQ array loudspeaker

### 技術仕様

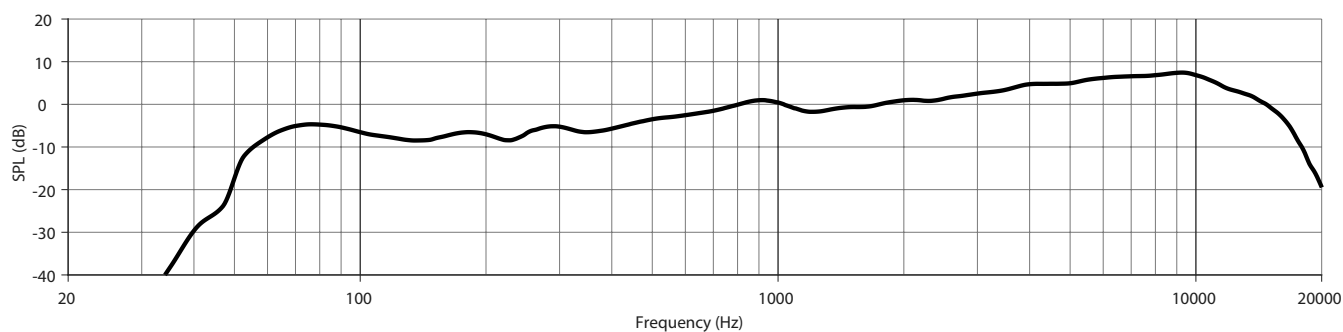
| モジュール単体のパフォーマンス                           |  |            |              |                              |            |              |          |        |              |
|---|--|------------|--------------|------------------------------|------------|--------------|----------|--------|--------------|
| 周波数特性 (-3 dB) <sup>1</sup>                | 65 Hz~16 kHz   |            |              |                              |            |              |          |        |              |
| 周波数レンジ (-10 dB)                           | 55 Hz~18 kHz   |            |              |                              |            |              |          |        |              |
| 公称カバレッジパターン (水平 x 垂直)                     | 60° x 20° (AM20/60)、80° x 20° (AM20/80)、100° x 20° (AM20/100)  |            |              |                              |            |              |          |        |              |
| 推奨ハイパスフィルター                               | 60 Hz (最小12 dB/octave)   |            |              |                              |            |              |          |        |              |
| クロスオーバー                                   | 950 Hz内部パッシブまたは外部ハイアンプ (Bose ControlSpaceプリセット)  |            |              |                              |            |              |          |        |              |
| 70V/100Vトランスタップ設定                         | 70V: 100W、200W、400W、100V: 200W、400W  |            |              |                              |            |              |          |        |              |
|   | ボーズライブサイクルテスト <sup>2</sup>   |            |              | AESTランスデューサーテスト <sup>3</sup> |            |              |          |        |              |
|   | LF (ハイアンプ)   | HF (ハイアンプ) | Low-Z (パッシブ) | LF (ハイアンプ)                   | HF (ハイアンプ) | Low-Z (パッシブ) |          |        |              |
| 許容入力 (連続)                                 | 600 W  | 150 W      | 750 W        | 1000 W                       | 250 W      | 1250 W       |          |        |              |
| 許容入力 (ピーク)                                | 2400 W   | 600 W      | 3000 W       | 4000 W                       | 1000 W     | 5000 W       |          |        |              |
|   | AM20/60  |            |              | AM20/80                      |            |              | AM20/100 |        |              |
|   | LF   | HF         | Low-Z (パッシブ) | LF                           | HF         | Low-Z (パッシブ) | LF       | HF     | Low-Z (パッシブ) |
| 感度 (SPL/1W @1 m) <sup>4</sup>             | 94 dB  | 106 dB     | 99 dB        | 94 dB                        | 105 dB     | 98 dB        | 94 dB    | 104 dB | 97 dB        |
| 最大音圧レベル @ 1 m (計算値、ボーズ出力テスト) <sup>5</sup> | 122 dB   | 128 dB     | 128 dB       | 122 dB                       | 127 dB     | 127 dB       | 122 dB   | 126 dB | 126 dB       |
| 最大音圧レベル @ 1 m (計算値、2時間出力テスト)              | 124 dB   | 130 dB     | 130 dB       | 124 dB                       | 129 dB     | 129 dB       | 125 dB   | 128 dB | 128 dB       |
| 最大音圧レベル @ 1 m (計算値、ボーズ出力テスト)、ピーク          | 128 dB   | 134 dB     | 134 dB       | 128 dB                       | 133 dB     | 133 dB       | 128 dB   | 132 dB | 132 dB       |
| 最大音圧レベル @ 1 m (計算値、2時間出力テスト)、ピーク          | 130 dB   | 136 dB     | 136 dB       | 130 dB                       | 135 dB     | 135 dB       | 130 dB   | 134 dB | 134 dB       |
| 認証  | EN 54-24認定: EN 54-24: 2008 (火災検知時の音声警報システムおよび建物の火災警報装置向けスピーカー規格)に準拠 (詳しくは、ArenaMatch DeltaQ Array Loudspeakerの設置ガイド (AM814939 Rev. 01)をご覧ください) |            |              |                              |            |              |          |        |              |
| 物理的仕様                                     |  |            |              |                              |            |              |          |        |              |
| 低域  | Bose LF14ネオジウム14インチウーファー (4インチボイスコイル) x1   |            |              |                              |            |              |          |        |              |
| 高域  | Bose EMB2Sチタンダイアフラムネオジウムコンプレッションドライバー (2インチボイスコイル) x6  |            |              |                              |            |              |          |        |              |
| 公称インピーダンス                                 | パッシブ: 8 Ω / ハイアンプ: 8 Ω + 8 Ω   |            |              |                              |            |              |          |        |              |
| 物理的仕様                                     |  |            |              |                              |            |              |          |        |              |
| エンクロージャー材質                                | 屋外仕様バーチ材   |            |              |                              |            |              |          |        |              |
| 仕上げ                                       | 2液型ポリウレアコーティング、黒   |            |              |                              |            |              |          |        |              |
| グリル                                       | パウダーコーティングされた有孔ステンレス、吸音材、ステンレス製メッシュ  |            |              |                              |            |              |          |        |              |
| 使用環境 <sup>6</sup>                         | 風雨に直接さらされる屋外設置に対応 (EN60529準拠のIP55仕様、EN54-24準拠のIP33C仕様)   |            |              |                              |            |              |          |        |              |
| コネクター                                     | 端子台: パッシブ入力/スルー、ハイアンプ、70V/100V、カバー付き   |            |              |                              |            |              |          |        |              |
| 吊り下げ/取り付け                                 | ネジ穴 (M12) x8 (両サイドに4箇所ずつ)、ステンレス製ネジ穴 (M10) x2 (両サイドに1箇所ずつ)、ステンレス製ネジ穴 (M6) x2 (両サイドに1箇所ずつ)、ステンレス製ネジ穴 (M10) x1 (背面の落下防止接続用)                       |            |              |                              |            |              |          |        |              |
| 寸法 (H x W x D)                            | 437 x 783 x 416 mm   |            |              |                              |            |              |          |        |              |
| 質量  | 36.2 kg  |            |              |                              |            |              |          |        |              |
| 梱包質量                                      | 43.3 kg  |            |              |                              |            |              |          |        |              |
| アクセサリ                                     | Uブラケット、アレイサスペンションキット、ウェーブガイドキット  |            |              |                              |            |              |          |        |              |
| 製品コード                                     |  |            |              |                              |            |              |          |        |              |
| 794042-6660                               | ARENAMATCH AM20/80 OUTDOOR LDSPKR 80x20  |            |              |                              |            |              |          |        |              |
| 794042-3360                               | ARENAMATCH AM20/60 OUTDOOR LDSPKR 60x20  |            |              |                              |            |              |          |        |              |
| 794042-8860                               | ARENAMATCH AM20/100 OUTDOOR LDSPKR 100x20  |            |              |                              |            |              |          |        |              |

脚注:  
 (1) 無響空間内の軸上で、バンドパスとEQを使用して測定した周波数特性および周波数レンジ。周波数特性グラフには、感度を基準にした0 dBベースラインのSPLが表示されています。  
 (2) IEC268-5、6 dBクレレストファクター、500時間周期を満たすようピンクノイズフィルタリングを使用したボーズ長期間ライブサイクルテスト。  
 (3) IECシステムノイズをAES標準で2時間使用。  
 (4) 推奨されるバンドパスとEQによる無響空間内での感度測定。  
 (5) 感度および許容入力に基づき、電力圧縮を除外して計算した最大音圧レベル。  
 (6) 汎用のオーディオ用途でEN60529準拠のIP55仕様を満たすテストを実施

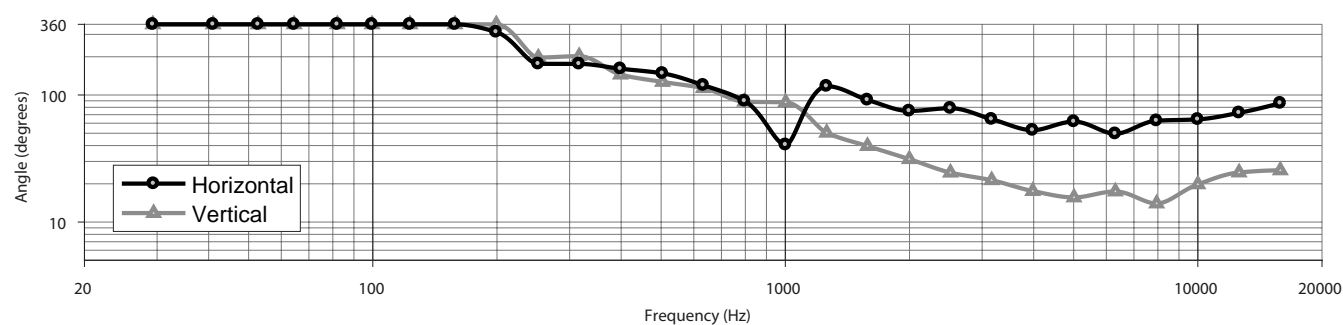
# ArenaMatch AM20

## DeltaQ array loudspeaker

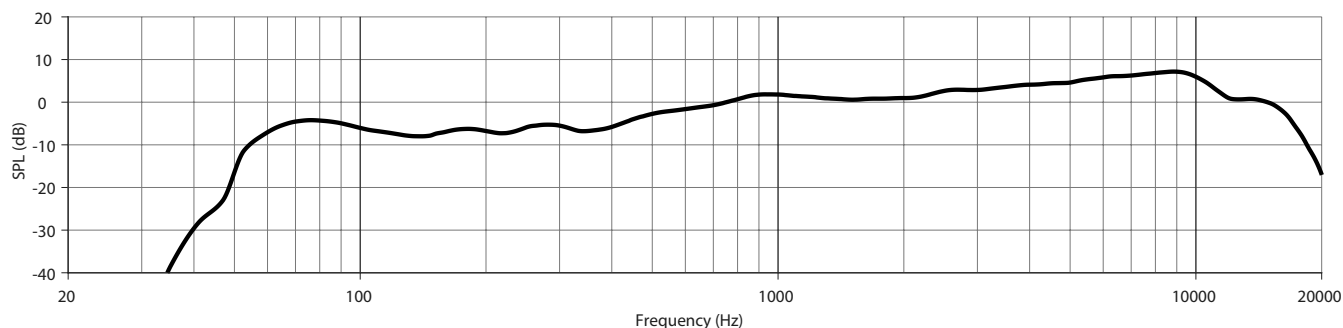
### 周波数特性 (60° ウェーブガイド)



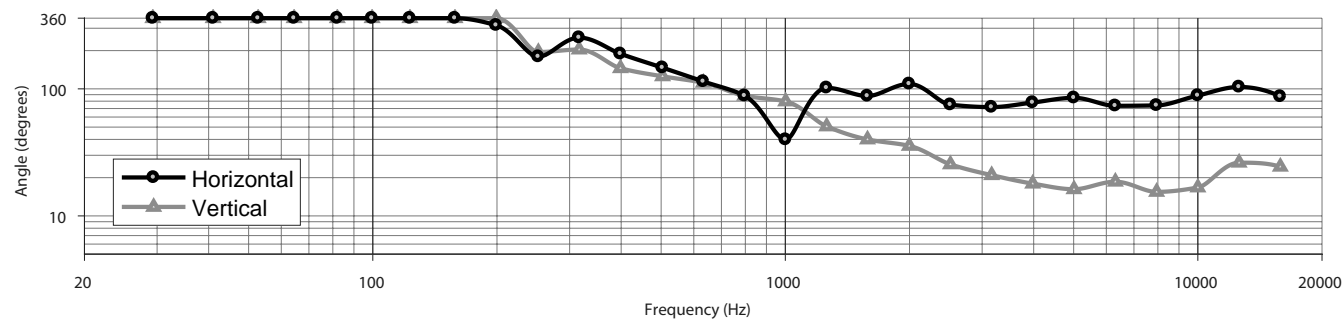
### 指向角 (60° ウェーブガイド)



### 周波数特性 (80° ウェーブガイド)



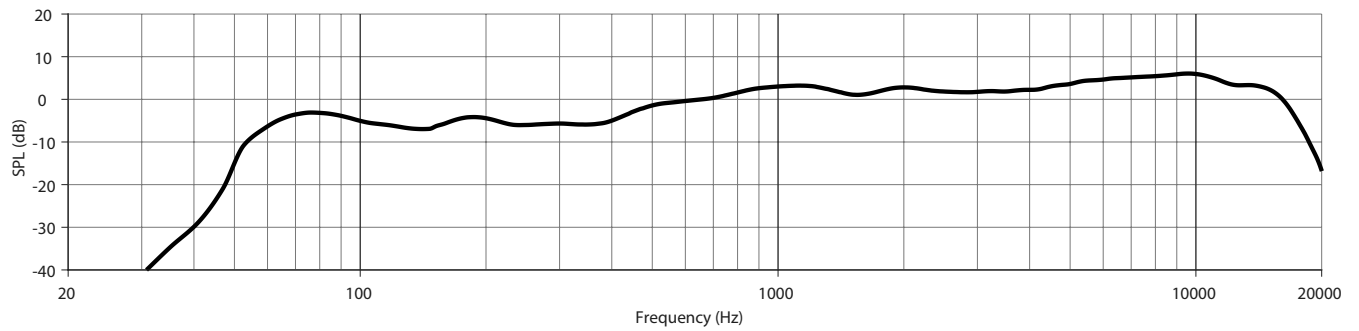
### 指向角 (80° ウェーブガイド)



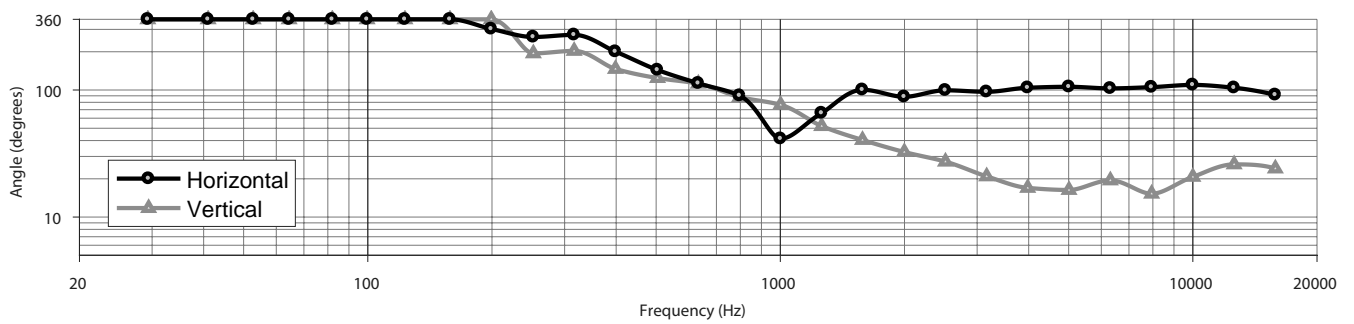
# ArenaMatch AM20

DeltaQ array loudspeaker

## 周波数特性(100° ウェーブガイド)

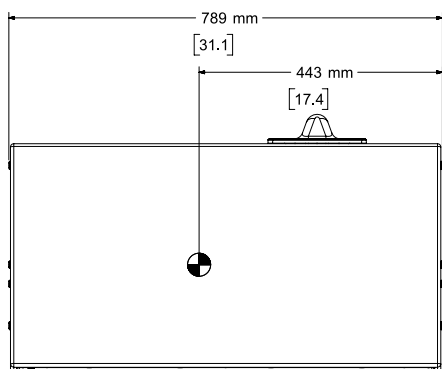


## 指向角(100° ウェーブガイド)

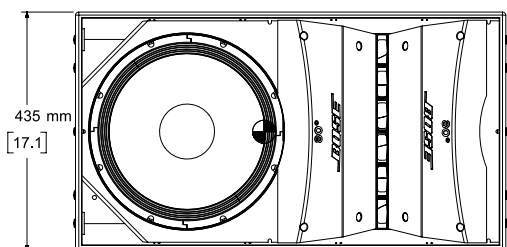
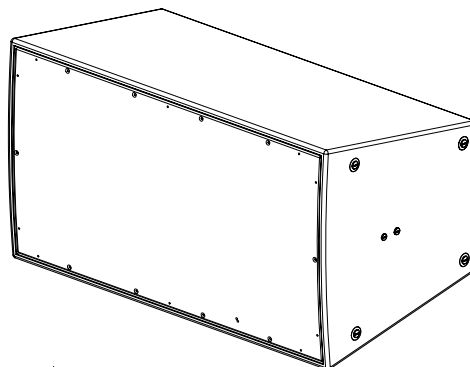


# ArenaMatch AM20

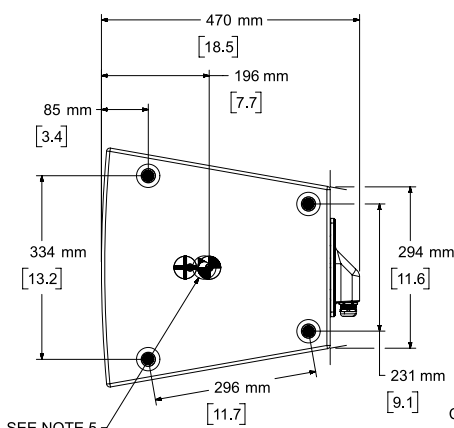
## DeltaQ array loudspeaker



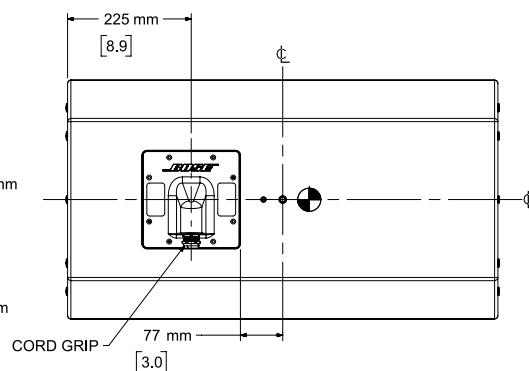
Top View



Front View  
GRILLE NOT SHOWN



Right View  
DIMENSIONS APPLY TO BOTH SIDES



Rear View

- NOTES:
1. SYMBOL INDICATES CENTER OF GRAVITY
  2. WEIGHT APPROX. 36.2kg/79.7lbs
  3. DIMENSIONS ARE IN MILLIMETERS OVER INCHES
  4. SYMBOL INDICATES M12 THREAD FOR AMMCPLAT
  5. SYMBOL INDICATES M10 THREAD FOR AMUBRKT
  6. SYMBOL INDICATES M6 THREAD FOR AIMING STABILIZATION

仕様および設置についての詳細は、[PRO.BOSE.COM](http://PRO.BOSE.COM)を参照してください。