

ArenaMatch AM20

DeltaQ 阵列扬声器

产品概述

Bose Professional ArenaMatch 扬声器为体育馆、体育场、户外娱乐中心等户外场所带来 DeltaQ 的优秀音质和应用灵活性。ArenaMatch DeltaQ 模块适用于直接暴露室外安装，可轻松创建户外扬声器阵列，为每位听众带来一致、清晰的声音。共有 9 种覆盖模式。从 10°、20°或 40°垂直覆盖的模块中进行选择，轻松地在 60°、80°或 100°的水平导波管之间进行切换，以构建更轻、安装更快的阵列，而且更少的模块就能带来全面覆盖效果，可以降低系统成本。



拆下网罩的视图

关键特性

使用 DeltaQ 阵列技术**改善音质、一致性和人声清晰度**，通过改变阵列中每个模块中的指向性或“Q”值，可以更精确地将覆盖范围与听众区域匹配

使用可更换的导波管可**轻松自定义水平覆盖范围**，这样您便能进一步自定义覆盖范围，甚至能够形成不对称模式，从而改善左/右阵列的声学性能

采用 14 英寸钕磁低音单元和 6 个 Bose EMB2S 钛膜钕磁压缩单元，**可提供高声压级，可长距离传输的音乐重放和人声清晰度**
可直接暴露在户外安装，带三层不锈钢网罩、低音纸盆防水涂层、工业聚氨酯外涂层和模塑输入防护罩

用更少的模块提供全面覆盖- 10°、20°和 40°模块允许您创建这样一种阵列，比传统阵列使用更少的模块来改善视线、减轻重量和降低系统成本

40°模块可用于点声源应用，10°、20°和 40°模块可用于阵列应用，可以**缩短调试时间**，所有模块都具有相同的扬声器单元，可轻松实现一致的音色平衡

适应各种配置，所有型号均支持双功放驱动、内置分频和 70/100V 输入

通过与互补的 Bose Professional 产品相结合**简化设计流程**，这些产品包括 ArenaMatch Utility 区域补声扬声器、PowerMatch 功放和 ControlSpace DSP

在安装过程中节省时间，使用 Bose 安装硬件配件，或使用标准 M12 螺纹插件与定制阵列吊架相连接

EN 54-24 认证：EN 54-24: 2008，适用于火灾探测和建筑物火灾报警系统的语音报警系统的扬声器

ArenaMatch AM20

DeltaQ 阵列扬声器

技术规格

单模块性能									
频率响应 (-3 dB) ¹	65 Hz 至 16 kHz								
频率范围 (-10 dB)	55 Hz 至 18 kHz								
标称覆盖模式 (H × V)	60° × 20° (AM20/60) 或 80° × 20° (AM20/80) 或 100° × 20° (AM20/100)								
推荐的高通滤波器	60 Hz, 最低 12 dB/倍频程								
分频器	950Hz, 内置无源分频或外置双功放 (Bose ControlSpace 预设)								
70V/100V 变压器抽头设置	70V: 100W, 200W, 400W; 100V: 200W, 400W								
	Bose 延长生命周期测试 ²			AES 扬声器单元测试 ³					
	LF (双功放)	HF (双功放)	内置分频 (定阻)	LF (双功放)	HF (双功放)	内置分频 (定阻)	LF (双功放)	HF (双功放)	内置分频 (定阻)
功率处理能力, 长时连续	600 W	150 W	750 W	1000 W	250 W	1250 W			
功率处理能力, 峰值	2400 W	600 W	3000 W	4000 W	1000 W	5000 W			
	AM20/60			AM20/80			AM20/100		
	LF	HF	内置分频 (定阻)	LF	HF	内置分频 (定阻)	LF	HF	内置分频 (定阻)
灵敏度 (SPL/1m,1W) ⁴	94 dB	106 dB	99 dB	94 dB	105 dB	98 dB	94 dB	104 dB	97 dB
计算的最大值 SPL @ 1 m (Bose 功率测试) ⁵	122 dB	128 dB	128 dB	122 dB	127 dB	127 dB	122 dB	126 dB	126 dB
计算的最大值 SPL @ 1 m (2 小时功率测试)	124 dB	130 dB	130 dB	124 dB	129 dB	129 dB	125 dB	128 dB	128 dB
计算的最大值 SPL @ 1 m (Bose 功率测试), 峰值	128 dB	134 dB	134 dB	128 dB	133 dB	133 dB	128 dB	132 dB	132 dB
计算的最大值 SPL @ 1 m (2 小时功率测试), 峰值	130 dB	136 dB	136 dB	130 dB	135 dB	135 dB	130 dB	134 dB	134 dB
认证	EN 54-24 认证: EN 54-24: 2008, 适用于火灾探测和建筑物火灾报警系统的语音报警系统的扬声器; 有关规格信息, 请参阅“ArenaMatch DeltaQ 户外阵列扬声器安装指南”AM814939 01 版								
扬声器单元									
低频	1 只 Bose LF14 钕磁铁 14 英寸低音单元 (4 英寸音圈)								
高频	6 只 Bose EMB2S 钛膜钕磁压缩单元 (2 英寸音圈)								
额定阻抗	内置分频: 8 Ω/双功放: 8 Ω + 8 Ω								
外观									
外壳材料	户外级别桦木胶合板								
表面	双组份聚酯涂层, 黑色								
网罩	粉末涂层的穿孔不锈钢板, 隔音泡沫, 不锈钢网格								
环境 ⁶	适用于直接暴露室外安装 (EN60529 标准为 IP55; EN54-24 标准为 IP33C)								
端口	接线柱: 内置分频输入/环出、双功放和 70V/100V, 带盖								
吊装/壁挂	8 只 M12 非不锈钢螺纹插件 (每侧 4 只); 2 只 M10 不锈钢螺纹插件 (每侧 1 只); 2 只 M6 不锈钢螺纹插件 (每侧 1 只); 1 只 M10 不锈钢螺纹插件, 后部安全连接								
尺寸 (高 × 宽 × 深)	437 × 783 × 416 毫米 (17.2 × 30.8 × 16.4 英寸)								
净重	36.2 千克 (80 磅)								
装运重量	43.3 千克 (95 磅)								
配件	U 型支架、阵列吊装套件、导波管套件								
产品代码									
794042-6660	ARENAMATCH AM20/80 OUTDOOR LDSPKR 80x20								
794042-3360	ARENAMATCH AM20/60 OUTDOOR LDSPKR 60x20								
794042-8860	ARENAMATCH AM20/100 OUTDOOR LDSPKR 100x20								

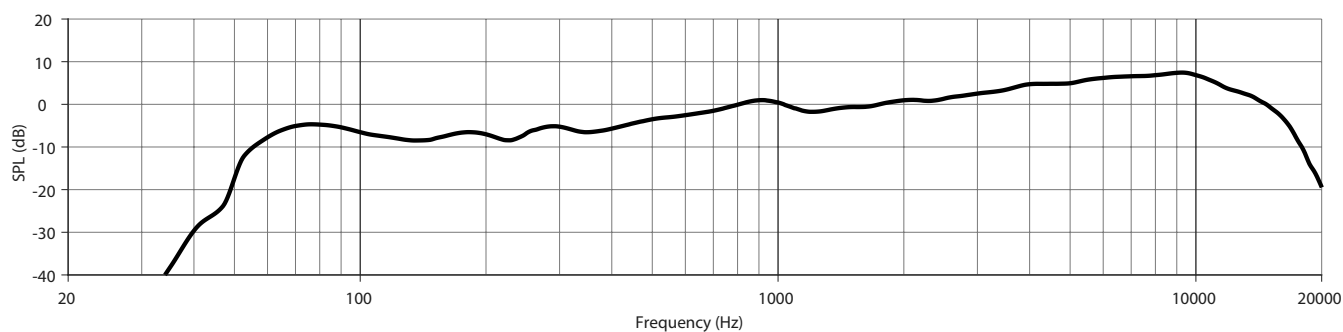
脚注

- (1) 频率响应和频率范围是在消声环境中, 使用建议的带通和 EQ 在轴上测得。频率响应图的 SPL 轴以灵敏度为 0dB 参考线
- (2) Bose 延长生命周期测试: 使用粉红噪声, 经过滤波以满足 IEC268-5, 6-dB 波峰因数, 500 小时持续时间。
- (3) AES 标准 2 小时持续时间 (IEC 系统噪声)。
- (4) 灵敏度使用建议的带通和 EQ 在消声环境中测得。
- (5) 最大 SPL 通过灵敏度和功率额定值计算得出, 不包括功率压缩。
- (6) 在通用音频安装中使用, 经测试达到 EN60529 标准 IP55 级

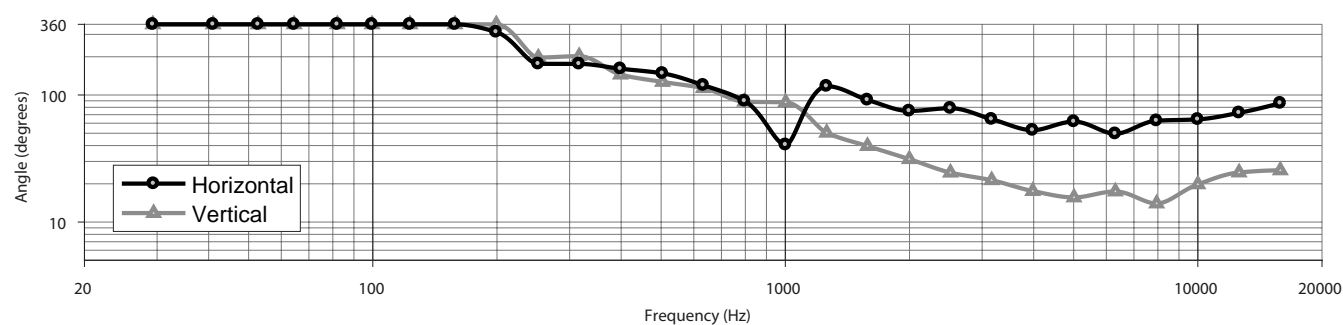
ArenaMatch AM20

DeltaQ 阵列扬声器

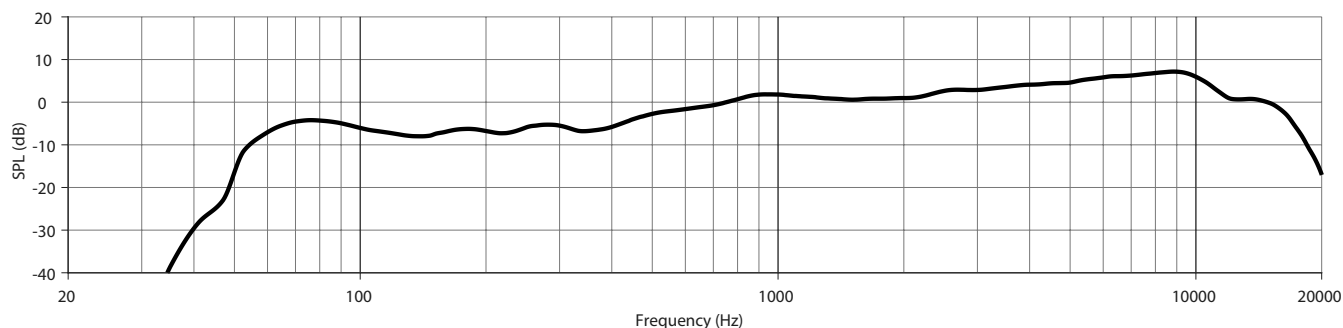
频率响应 (60° 导波管)



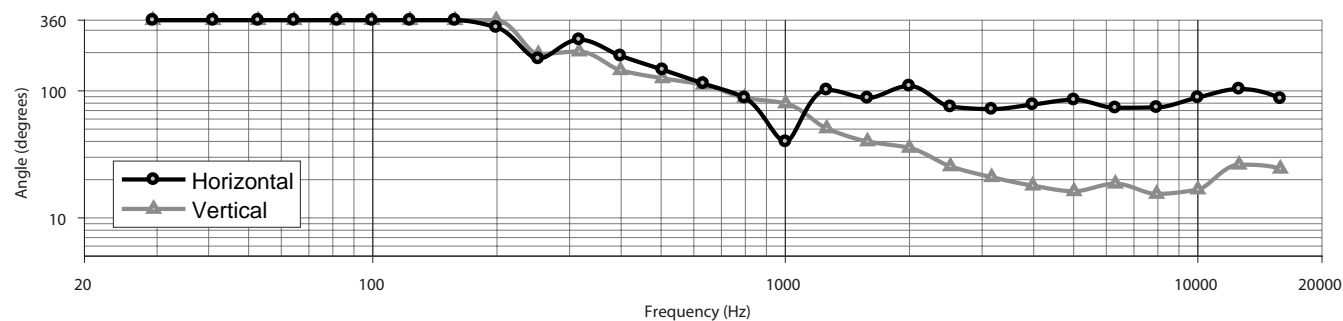
波束宽度 (60° 导波管)



频率响应 (80° 导波管)



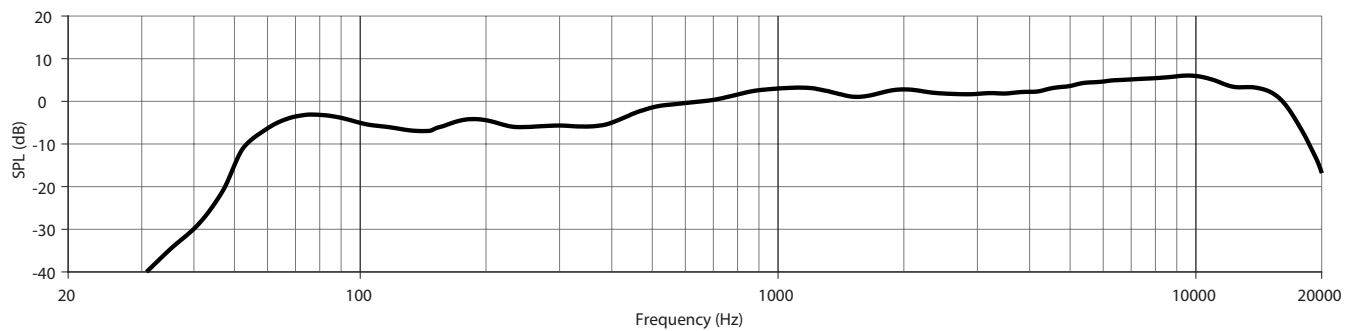
波束宽度 (80° 导波管)



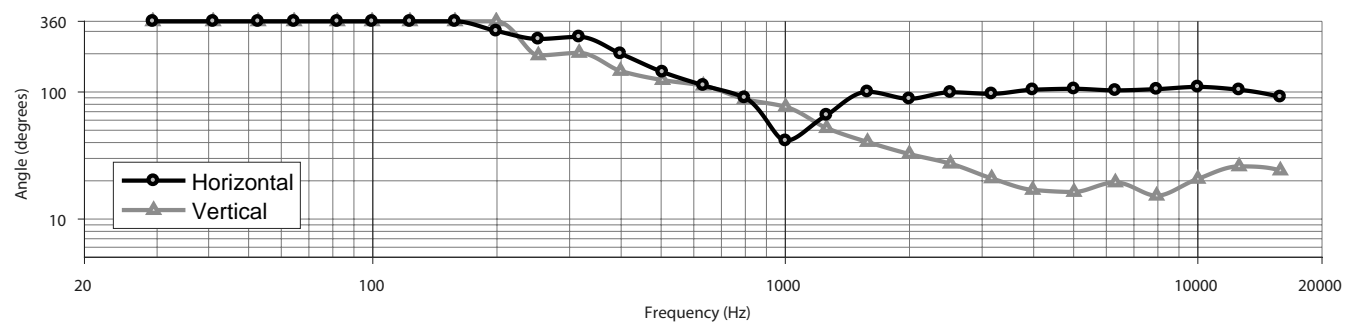
ArenaMatch AM20

DeltaQ 阵列扬声器

频率响应 (100° 导波管)

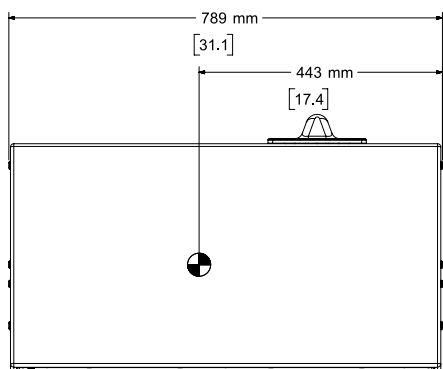


波束宽度 (100° 导波管)

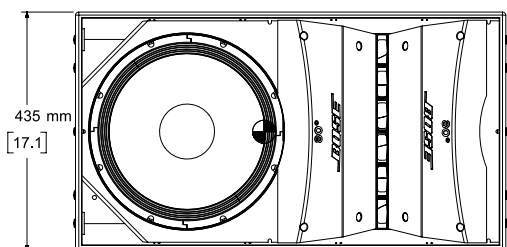
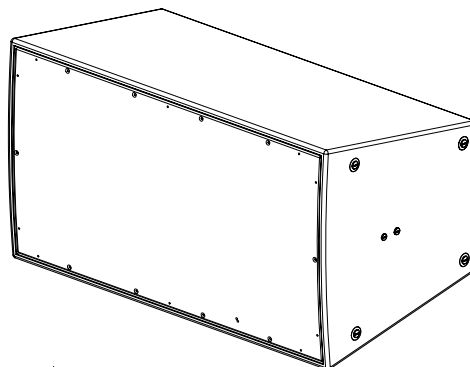


ArenaMatch AM20

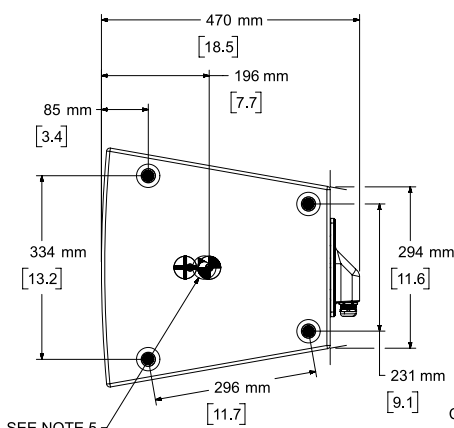
DeltaQ 阵列扬声器



Top View

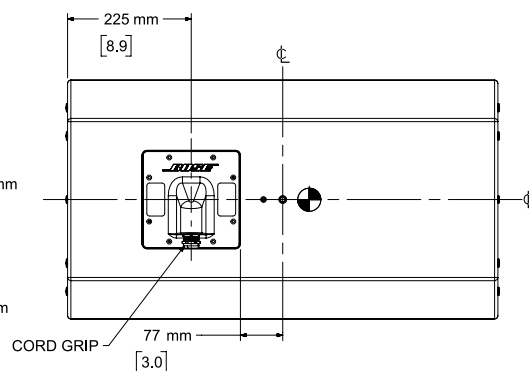


Front View
GRILLE NOT SHOWN



Right View

DIMENSIONS APPLY TO BOTH SIDES



Rear View

NOTES:

1. SYMBOL INDICATES CENTER OF GRAVITY
2. WEIGHT APPROX. 36.2kg/79.7lbs
3. DIMENSIONS ARE IN MILLIMETERS OVER INCHES
4. SYMBOL INDICATES M12 THREAD FOR AMMCPLAT
5. SYMBOL INDICATES M10 THREAD FOR AMUBRKT
6. SYMBOL INDICATES M6 THREAD FOR AIMING STABILIZATION

要了解更多规格和应用信息，请访问 PRO.BOSE.COM。

PRO.BOSE.COM

第 5 页 共 5 页