

ArenaMatch AM40

DeltaQ Array-Lautsprecher

Produktübersicht

Die Bose Professional ArenaMatch Lautsprecher bieten die bewährte DeltaQ Klangqualität und Flexibilität für Installationen im Freien, wie Sportstadien und Freiluft-Multifunktionsarenen. Die ArenaMatch DeltaQ Module sind für Installationen mit direkter Witterung geeignet, ermöglichen ein einfaches Design von Lautsprecher-Arrays im Außenbereich und überzeugen durch eine gleichmäßige und präzise Klangverteilung. Insgesamt stehen neun unterschiedliche Abstrahlwinkel zur Verfügung. Wählen Sie aus Modulen mit einem vertikalen Abstrahlverhalten von 10°, 20° oder 40° und wechseln Sie mühelos zwischen horizontalen Waveguides mit Abstrahlwinkeln von 60°, 80° oder 100°. Auf diese Weise lassen sich leichtere Arrays konfigurieren, die in kürzerer Zeit in Betrieb genommen werden können. Auch die Gesamtkosten für das komplette System können reduziert werden, da für eine gleichmäßige Abdeckung weniger Module benötigt werden.



Abbildung ohne Frontabdeckung

Wichtige Merkmale

Die DeltaQ Array-Technologie verbessert die Audioqualität, die Gleichmäßigkeit der Abstrahlung und die Klarheit der Stimmwiedergabe durch eine individuelle Richtwirkung bzw. „Q“ für jedes einzelne Modul, um die Schallverteilung präzise auf die Publikumsbereiche zu fokussieren.

Ändern Sie die horizontale Abstrahlung mit austauschbaren Waveguides, die es Ihnen ermöglichen, das Abstrahlverhalten noch weiter anzupassen. Außerdem sind asymmetrische Abstrahlcharakteristiken für eine bessere Beschallung des Raums durch Arrays in Links-Rechts-Anordnungen möglich.

Erreichen Sie einen hohen Schalldruckpegel, eine Musikwiedergabe über große Distanz und eine ausgezeichnete Klarheit der Stimmwiedergabe mit einem 14-Zoll-Neodym-Woofer und sechs Bose EMB2S Kompressionstreibern mit Titanmembran.

Geeignet für Installationen im Freien mit direkter Witterung – dank einer Frontabdeckung aus drei Schichten Edelstahl, einer wasserbeständigen Woofer-Membranbeschichtung, einer industriellen Polyurethan-Lackierung für den Außenbereich und einer Abdeckung der Anschlüsse.

Sorgen Sie für eine vollständige Coverage mit weniger Modulen – Module mit einem Abstrahlwinkel von 10°, 20° und 40° ermöglichen die Konfiguration von Arrays, die im Vergleich zu herkömmlichen Arrays durch eine geringere Größe, verbesserte Sichtlinien, ein geringeres Gewicht und niedrigere Systemkosten überzeugen.

Verringern Sie die Installationszeit, indem Sie 40°-Module für Punktschallquellen-Applikationen und Module mit einem Abstrahlwinkel von 10°, 20° und 40° für Line Arrays verwenden. Alle Module sind mit den gleichen Lautsprechertypen ausgestattet, um eine gleichbleibende tonale Balance sicherzustellen.

Anpassung an eine Vielzahl von Konfigurationen – alle Modelle sind standardmäßig mit Bi-Amping-Funktion, Passiv-Frequenzweiche und 70/100 V-Übertrageranschlüssen ausgestattet.

Optimieren Sie den Designprozess, indem Sie die Installation mit ergänzenden Produkten von Bose Professional kombinieren, wie zum Beispiel den ArenaMatch Utility Lautsprechern zur Beschallung weiterer Zonen, den PowerMatch Verstärkern und ControlSpace DSPs.

Sparen Sie Zeit bei der Installation, indem Sie zusätzliches Montagematerial von Bose oder die standardmäßigen M12-Gewindeinsätze für die Anwendung mit individuellen Array-Rahmen verwenden.

Zertifiziert gemäß EN 54-24: EN 54-24: 2008, Lautsprecher für Sprachalarmanlagen bei Branderkennungs- und Brandmeldesystemen in Gebäuden.

ArenaMatch AM40

DeltaQ Array-Lautsprecher

Technische Spezifikationen

Einzelnes Modul									
Frequenzgang (-3 dB) ¹	65 Hz bis 16 kHz								
Frequenzbereich (-10 dB)	55 Hz bis 18 kHz								
Abstrahlwinkel (H × V)	60° × 40° (AM40/60) oder 80° × 40° (AM40/80) oder 100° × 40° (AM40/100)								
Empfohlenes Hochpassfilter	60 Hz mit mindestens 12 dB / Oktave								
Frequenzweiche	950 Hz intern passiv oder externes Bi-Amping (Bose ControlSpace Presets)								
Übertrager-Abgriffe für 70 V/100 V	70 V: 100 W, 200 W, 400 W; 100 V: 200 W, 400 W								
	Bose Extended-Lifecycle Test ²			AES Transducer Test ³					
	LF (Bi-Amping)	HF (Bi-Amping)	Low-Z passiv	LF (Bi-Amping)	HF (Bi-Amping)	Low-Z passiv	LF (Bi-Amping)	HF (Bi-Amping)	Low-Z passiv
Dauerbelastbarkeit	600 W	150 W	750 W	1000 W	250 W	1250 W			
Spitzenbelastbarkeit	2400 W	600 W	3000 W	4000 W	1000 W	5000 W			
	AM40/60			AM40/80			AM40/100		
	LF	HF	Low-Z passiv	LF	HF	Low-Z passiv	LF	HF	Low-Z passiv
Empfindlichkeit (SPL/1 W bei 1 m) ⁴	94 dB	103 dB	98 dB	94 dB	102 dB	97 dB	94 dB	101 dB	96 dB
Berechneter max. SPL bei 1 m (Bose Leistungstest) ⁵	122 dB	125 dB	127 dB	122 dB	124 dB	126 dB	122 dB	123 dB	125 dB
Berechneter max. SPL bei 1 m (2-stündiger Leistungstest)	124 dB	127 dB	129 dB	124 dB	126 dB	128 dB	124 dB	125 dB	127 dB
Berechneter max. SPL bei 1 m (Bose Leistungstest), Peak	128 dB	131 dB	133 dB	128 dB	130 dB	132 dB	128 dB	129 dB	131 dB
Berechneter max. SPL bei 1 m (2-stündiger Leistungstest), Peak	130 dB	133 dB	135 dB	130 dB	132 dB	134 dB	130 dB	131 dB	133 dB
Zertifizierungen	Zertifiziert gemäß EN 54-24: EN 54-24: 2008, Lautsprecher für Sprachalarmanlagen bei Branderkennung- und Brandmeldesystemen in Gebäuden, weitere Informationen erhalten Sie in der Installationsanleitung für ArenaMatch DeltaQ Array-Lautsprecher (AM814939 Rev. 01).								
Treiberbestückung									
Tiefton	1 x Bose LF14 14-Zoll-Neodym-Woofer (4-Zoll-Schwingspule)								
Hochtton	6 x Bose EMB2S Neodym-Kompressionstreiber mit Titanmembran (2-Zoll-Schwingspule)								
Nennimpedanz	Passiv: 8 Ω / Bi-Amping: 8 Ω + 8 Ω								
Material, Abmessungen, Gewicht									
Gehäusematerial	Birkensperrholz für den Außenbereich								
Beschichtung	2-Komponenten-Polyurethan-Beschichtung, schwarz								
Abdeckgitter	Pulverbeschichteter perforierter Edelstahl, Akustikschaumstoff, Edeltstahlgitter								
Einsatzbereich ⁶	Für Installationen im Freien mit direkter Wettereinwirkung geeignet (IP55 gemäß EN60529; IP33C gemäß EN 54-24)								
Anschlüsse	Anschlussklemmen: passiver Ein-/Durchgang, Bi-Amping und 70 V/100 V, mit Abdeckung								
Aufhängung/Montage	8 × M12-Gewindeeinsätze (kein Edelstahl) (4 pro Seite); 2 × M10-Gewindeeinsätze (Edelstahl) (einer pro Seite); 2 × M6-Gewindeeinsätze (Edelstahl) (einer pro Seite); 1 × M10-Gewindeeinsätze (Edelstahl), rückwärtige Sicherheitsvorrichtung								
Abmessungen (H × B × T) - in Millimetern	489 × 783 × 400 mm								
Nettogewicht	34,9 kg								
Versandgewicht	42,2 kg								
Zubehör	U-Montagebügel, Array-Montageplatten, Waveguide-Sets								
Artikelnummern									
794042-6680	ArenaMatch AM40/80 Modul 80x40								
794042-3380	ArenaMatch AM40/60 Modul 60x40								
794042-8880	ArenaMatch AM40/100 Modul 100x40								

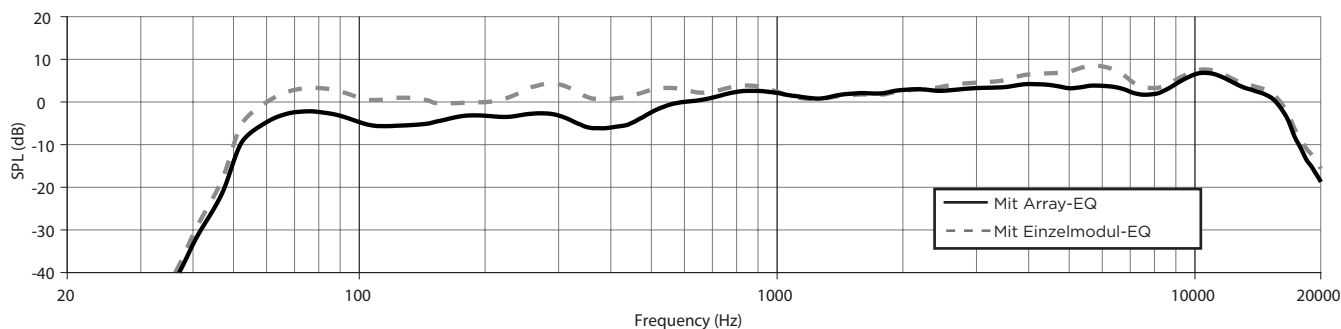
Fußnoten

- (1) Die Berechnung des Frequenzganges und -bereiches erfolgte durch On-Axis Messung in einer reflexionsarmen Umgebung mit empfohlenem Bandpass und EQ. Die Frequenzgang-Diagramme zeigen die SPL-Achse mit einer 0 dB-Linie, die sich auf den Empfindlichkeits-SPL-Wert bezieht.
- (2) Bose Extended-Lifecycle Test mit Rosa Rauschen, gefiltert nach IEC268-5, Crestfaktor 6 dB, Dauer 500 Stunden.
- (3) AES-Standardlaufzeit von 2 Stunden und IEC-Systemrauschen.
- (4) Die Empfindlichkeit wurde in einer reflexionsarmen Umgebung mit empfohlenem Bandpass und EQ gemessen.
- (5) Maximaler Schalldruckpegel errechnet anhand von Empfindlichkeit und Belastbarkeit, ohne Leistungskomprimierung.
- (6) Getestet für IP55 gemäß EN60529 bei Verwendung in allgemeinen Audioinstallationen.

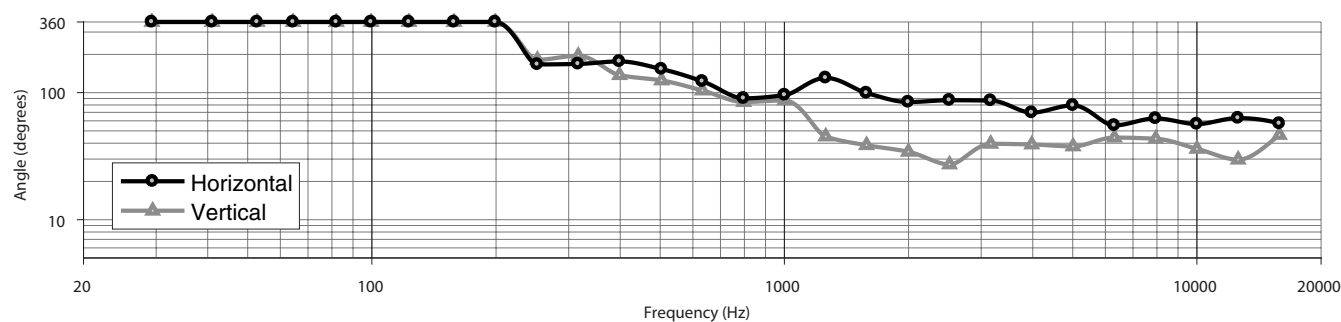
ArenaMatch AM40

DeltaQ Array-Lautsprecher

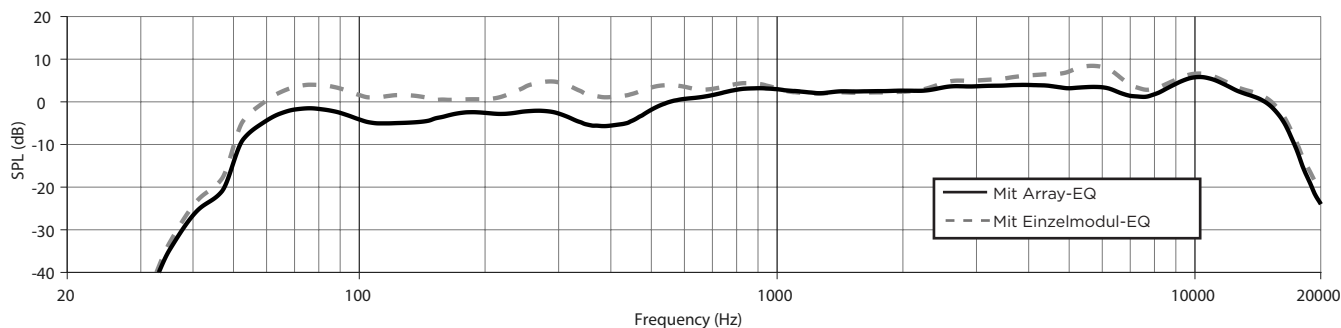
Frequenzgang (60° Waveguide)



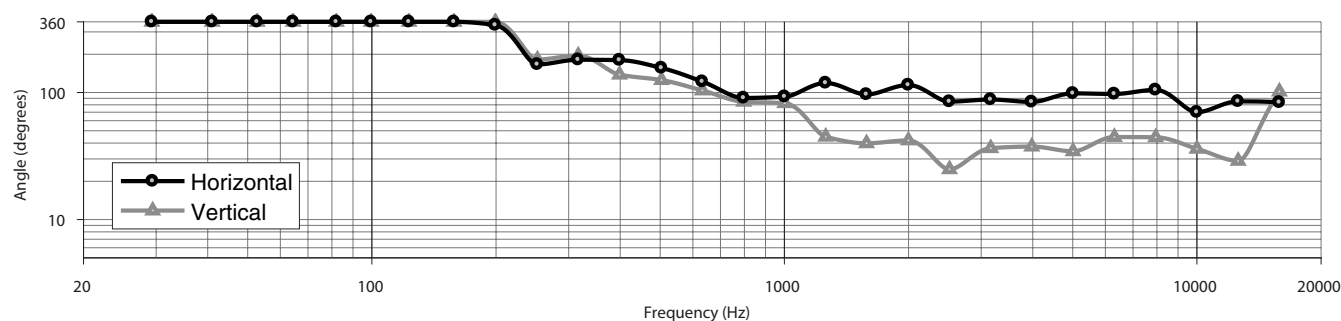
Abstrahlwinkel (60° Waveguide)



Frequenzgang (80° Waveguide)



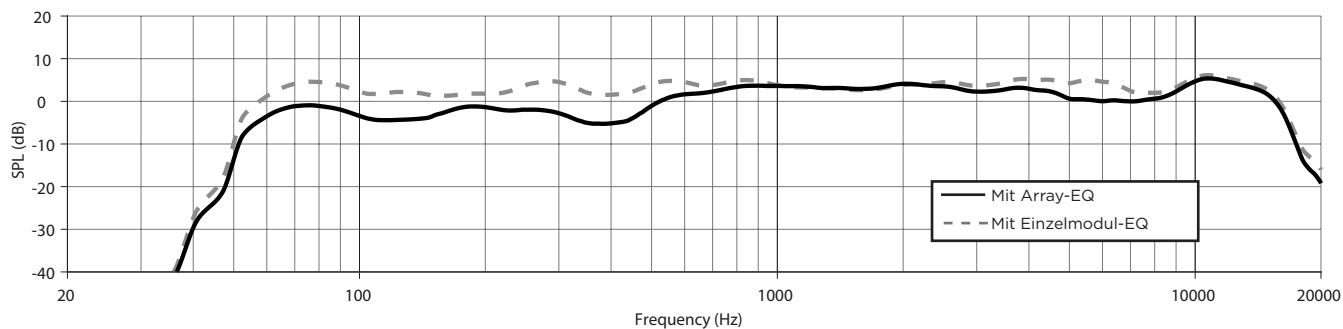
Abstrahlwinkel (80° Waveguide)



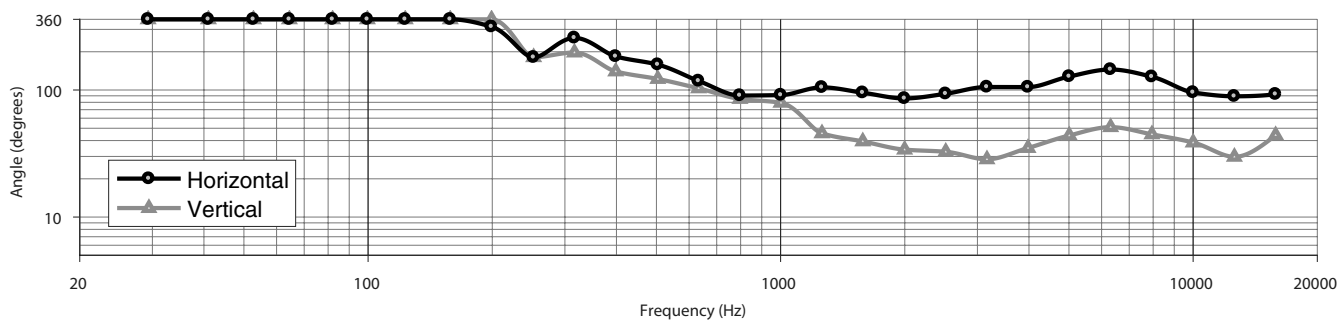
ArenaMatch AM40

DeltaQ Array-Lautsprecher

Frequenzgang (100° Waveguide)

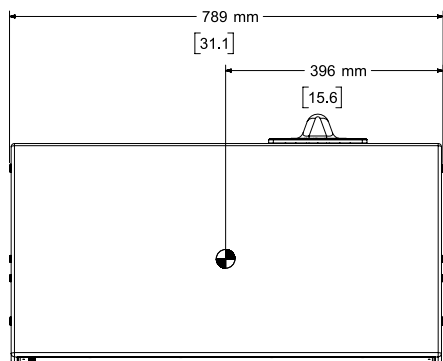


Abstrahlwinkel (100° Waveguide)

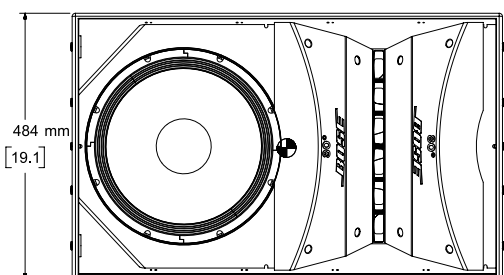
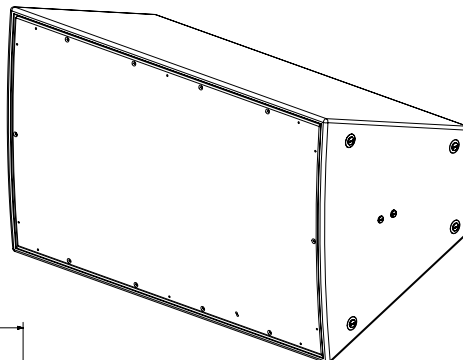


ArenaMatch AM40

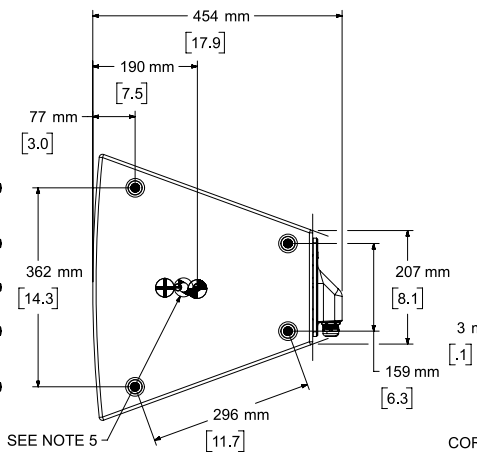
DeltaQ Array-Lautsprecher



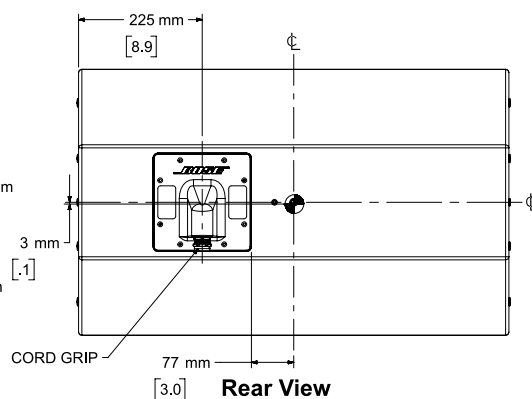
Top View



Front View
GRILLE NOT SHOWN



Right View
DIMENSIONS APPLY TO BOTH SIDES



Rear View

- NOTES:
1. SYMBOL INDICATES CENTER OF GRAVITY
 2. WEIGHT APPROX. 34.9kg/76.9lbs
 3. DIMENSIONS ARE IN MILLIMETERS OVER INCHES
 4. SYMBOL INDICATES M12 THREAD FOR AMMCPLAT
 5. SYMBOL INDICATES M10 THREAD FOR AMUBRKT
 6. SYMBOL INDICATES M6 THREAD FOR AIMING STABILIZATION

Weitere technische Spezifikationen und Anwendungsinformationen finden Sie unter PRO.BOSE.COM.