

ArenaMatch AM40

DeltaQ 阵列扬声器

产品概述

Bose Professional ArenaMatch 扬声器为体育馆、体育场、户外娱乐中心等户外场所带来 DeltaQ 的优秀音质和应用灵活性。ArenaMatch DeltaQ 模块适用于直接暴露室外安装，可轻松创建户外扬声器阵列，为每位听众带来一致、清晰的声音。共有 9 种覆盖模式。从 10°、20°或 40°垂直覆盖的模块中进行选择，轻松地在 60°、80°或 100°的水平导波管之间进行切换，以构建更轻、安装更快的阵列，而且更少的模块就能带来全面覆盖效果，可以降低系统成本。



拆下网罩的视图

关键特性

使用 DeltaQ 阵列技术改善音质、一致性和人声清晰度，通过改变阵列中每个模块中的指向性或“Q”值，可以更精确地将覆盖范围与听众区域匹配

使用可更换的导波管可轻松自定义水平覆盖范围，这样您便能进一步自定义覆盖范围，甚至能够形成不对称模式，从而改善左/右阵列的声学性能

采用 14 英寸钕磁低音单元和 6 个 Bose EMB2S 钛膜钕磁压缩单元，可提供高声压级，可长距离传输的音乐重放和人声清晰度
可直接暴露在户外安装，带三层不锈钢网罩、低音纸盆防水涂层、工业聚氨酯外涂层和模塑输入防护罩

用更少的模块提供全面覆盖- 10°、20°和 40°模块允许您创建这样一种阵列，比传统阵列使用更少的模块来改善视线、减轻重量和降低系统成本

40°模块可用于点声源应用，10°、20°和 40°模块可用于阵列应用，可以缩短调试时间，所有模块都具有相同的扬声器单元，可轻松实现一致的音色平衡

适应各种配置，所有型号均支持双功放驱动、内置分频和 70/100V 输入

通过与互补的 Bose Professional 产品相结合简化设计流程，这些产品包括 ArenaMatch Utility 区域补声扬声器、PowerMatch 功放和 ControlSpace DSP

在安装过程中节省时间，使用 Bose 安装硬件配件，或使用标准 M12 螺纹插件与定制阵列吊架相连接

EN 54-24 认证：EN 54-24: 2008，适用于火灾探测和建筑物火灾报警系统的语音报警系统的扬声器

ArenaMatch AM40

DeltaQ 阵列扬声器

技术规格

单模块性能									
频率响应 (-3 dB) ¹	65 Hz 至 16 kHz								
频率范围 (-10 dB)	55 Hz 至 18 kHz								
标称覆盖模式 (H × V)	60° × 40° (AM40/60) 或 80° × 40° (AM40/80) 或 100° × 40° (AM40/100)								
推荐的高通滤波器	60 Hz, 最低 12 dB/倍频程								
分频器	950Hz, 内置无源分频或外置双功放 (Bose ControlSpace 预设)								
70V/100V 变压器抽头设置	70V: 100W, 200W, 400W; 100V: 200W, 400W								
	Bose 延长生命周期测试 ²						AES 扬声器单元测试 ³		
	LF (双功放)	HF (双功放)	内置分频 (定阻)	LF (双功放)	HF (双功放)	内置分频 (定阻)	LF (双功放)	HF (双功放)	内置分频 (定阻)
功率处理能力, 长时连续	600 W	150 W	750 W	1000 W	250 W	1250 W			
功率处理能力, 峰值	2400 W	600 W	3000 W	4000 W	1000 W	5000 W			
	AM40/60			AM40/80			AM40/100		
	LF	HF	内置分频 (定阻)	LF	HF	内置分频 (定阻)	LF	HF	内置分频 (定阻)
灵敏度 (SPL/1m,1W) ⁴	94 dB	103 dB	98 dB	94 dB	102 dB	97 dB	94 dB	101 dB	96 dB
计算的最大值 SPL @ 1 m (Bose 功率测试) ⁵	122 dB	125 dB	127 dB	122 dB	124 dB	126 dB	122 dB	123 dB	125 dB
计算的最大值 SPL @ 1 m (2 小时功率测试)	124 dB	127 dB	129 dB	124 dB	126 dB	128 dB	124 dB	125 dB	127 dB
计算的最大值 SPL @ 1 m (Bose 功率测试), 峰值	128 dB	131 dB	133 dB	128 dB	130 dB	132 dB	128 dB	129 dB	131 dB
计算的最大值 SPL @ 1 m (2 小时功率测试), 峰值	130 dB	133 dB	135 dB	130 dB	132 dB	134 dB	130 dB	131 dB	133 dB
认证	EN 54-24 认证: EN 54-24: 2008, 适用于火灾探测和建筑物火灾报警系统的语音报警系统的扬声器; 有关规格信息, 请参阅 "ArenaMatch DeltaQ 户外阵列扬声器安装指南" AM814939 01 版								
扬声器单元									
低频	1 只 Bose LF14 钕磁铁 14 英寸低音单元 (4 英寸音圈)								
高频	6 只 Bose EMB2S 钛膜钕磁压缩单元 (2 英寸音圈)								
额定阻抗	内置分频: 8 Ω/双功放: 8 Ω + 8 Ω								
外观									
外壳材料	户外级别桦木胶合板								
表面	双组份聚酯涂层, 黑色								
网罩	粉末涂层的穿孔不锈钢板, 隔音泡沫, 不锈钢网格								
环境 ⁶	适用于直接暴露室外安装 (EN60529 标准为 IP55; EN54-24 标准为 IP33C)								
端口	接线柱: 内置分频输入/环出、双功放和 70V/100V, 带盖								
吊装/壁挂	8 只 M12 非不锈钢螺纹插件 (每侧 4 只); 2 只 M10 不锈钢螺纹插件 (每侧 1 只); 2 只 M6 不锈钢螺纹插件 (每侧 1 只); 1 只 M10 不锈钢螺纹插件, 后部安全连接								
尺寸 (高 × 宽 × 深)- 毫米	489 × 783 × 400 毫米 (19.3 × 30.8 × 15.8 英寸)								
净重	34.9 千克 (77 磅)								
装运重量	42.2 千克 (93 磅)								
配件	U 型支架、阵列吊装套件、导波管套件								
产品代码									
794042-6680	ARENAMATCH AM40/80 OUTDOOR LDSPKR 80x40								
794042-3380	ARENAMATCH AM40/60 OUTDOOR LDSPKR 60x40								
794042-8880	ARENAMATCH AM40/100 OUTDOOR LDSPKR 100x40								

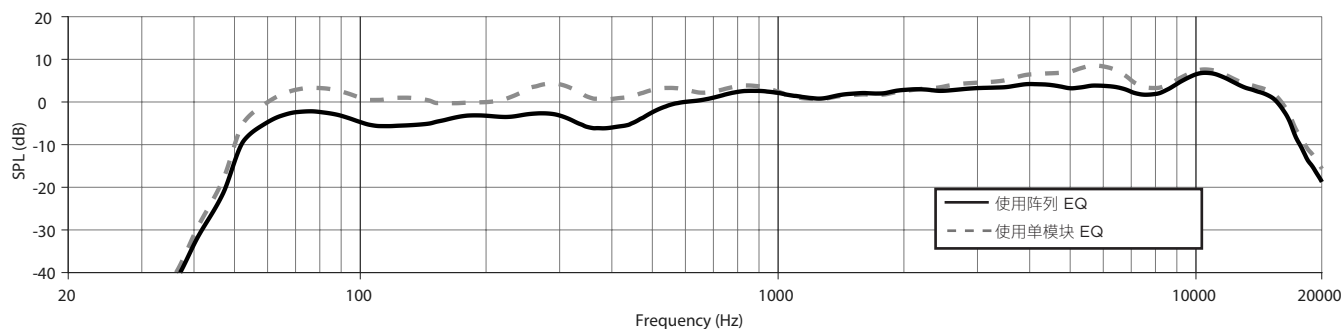
脚注

- 频率响应和频率范围是在消声环境中, 使用建议的带通和 EQ 在轴上测得。频率响应图的 SPL 轴以灵敏度为 0dB 参考线
- Bose 延长生命周期测试: 使用粉红噪声, 经过滤波以满足 IEC268-5, 6-dB 波峰因数, 500 小时持续时间。
- AES 标准 2 小时持续时间 (IEC 系统噪声)。
- 灵敏度使用建议的带通和 EQ 在消声环境中测得。
- 最大 SPL 通过灵敏度和功率额定值计算得出, 不包括功率压缩。
- 在通用音频安装中使用, 经测试达到 EN60529 标准 IP55 级

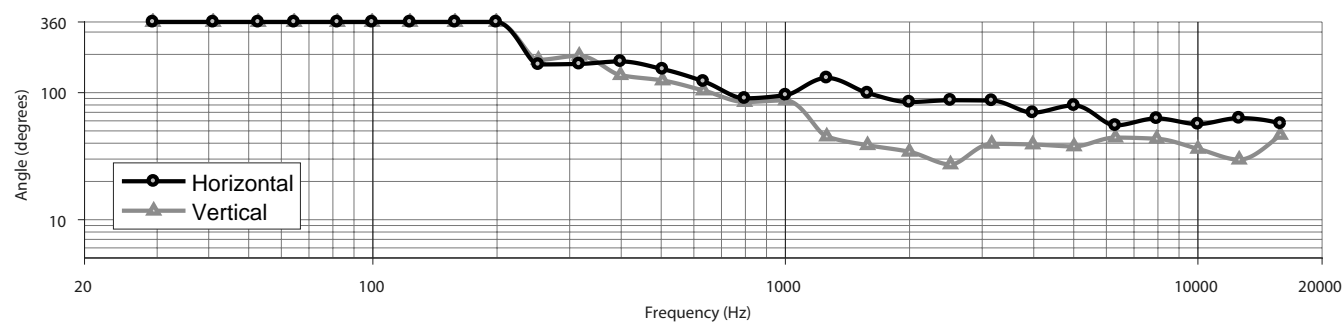
ArenaMatch AM40

DeltaQ 阵列扬声器

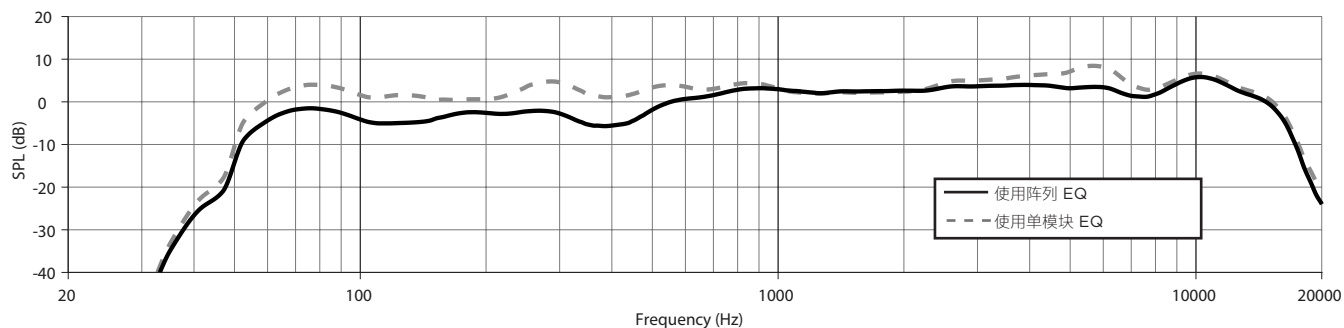
频率响应 (60° 导波管)



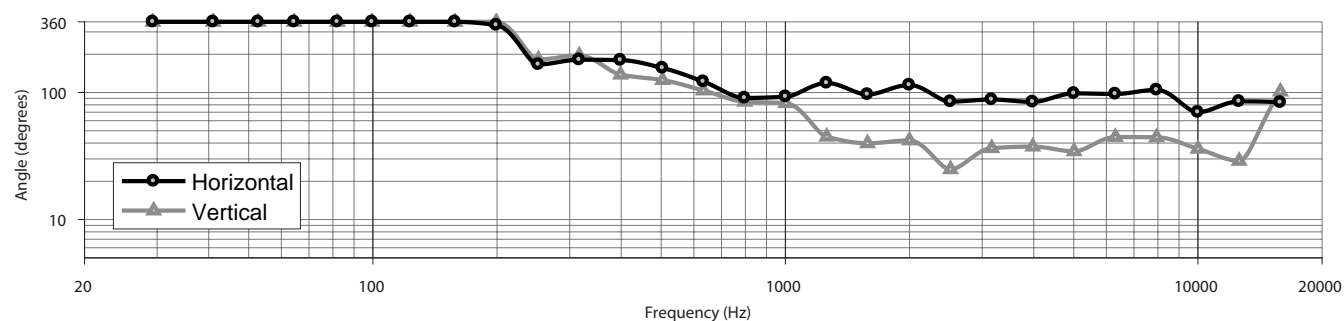
波束宽度 (60° 导波管)



频率响应 (80° 导波管)



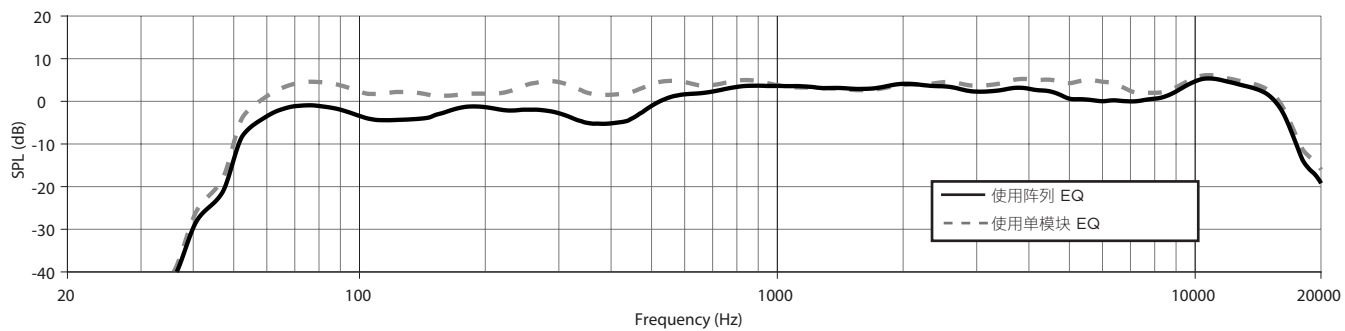
波束宽度 (80° 导波管)



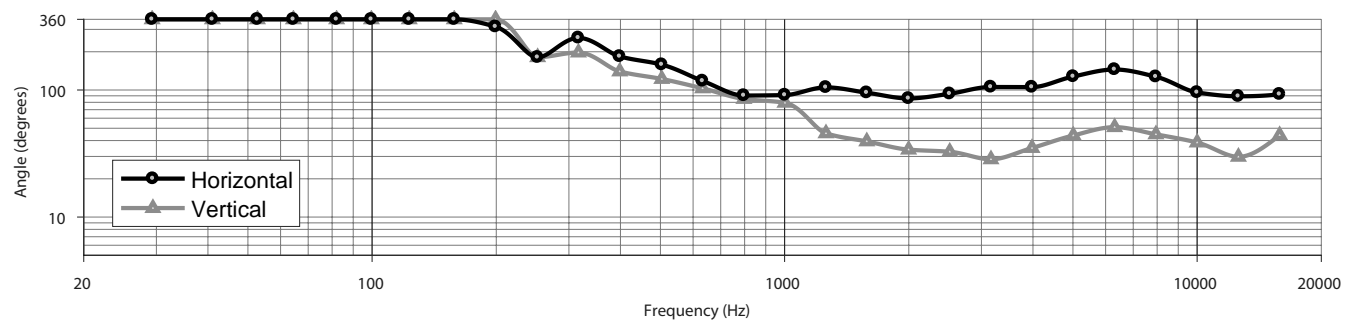
ArenaMatch AM40

DeltaQ 阵列扬声器

频率响应 (100° 导波管)

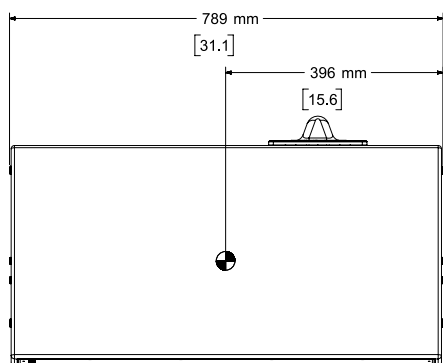


波束宽度 (100° 导波管)

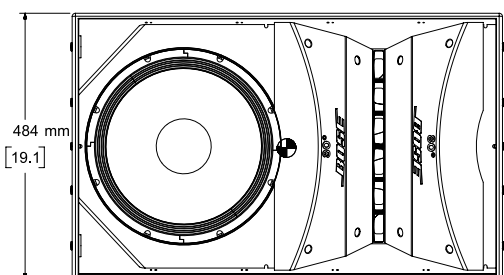
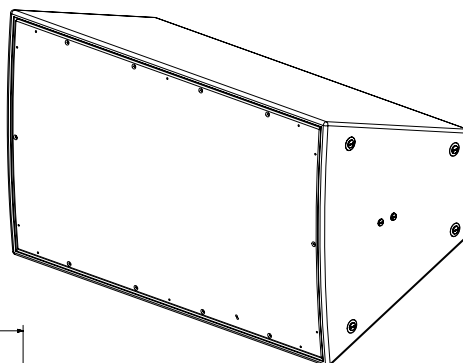


ArenaMatch AM40

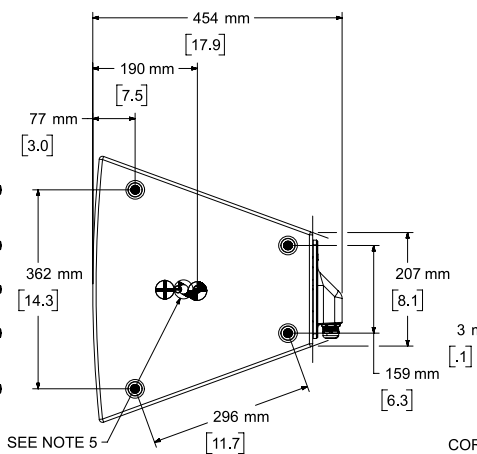
DeltaQ 阵列扬声器



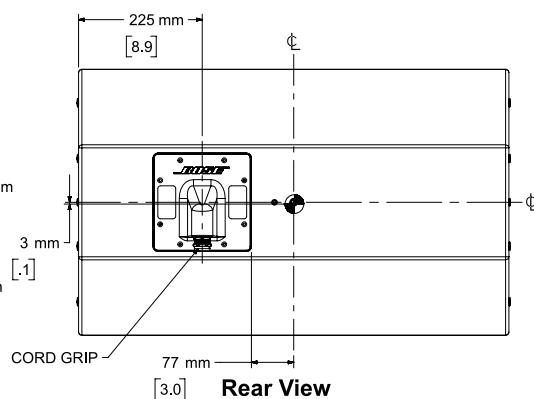
Top View



Front View
GRILLE NOT SHOWN



Right View
DIMENSIONS APPLY TO BOTH SIDES



Rear View

NOTES:

1. SYMBOL INDICATES CENTER OF GRAVITY
2. WEIGHT APPROX. 34.9kg/76.9lbs
3. DIMENSIONS ARE IN MILLIMETERS OVER INCHES
4. SYMBOL INDICATES M12 THREAD FOR AMMCPLAT
5. SYMBOL INDICATES M10 THREAD FOR AMUBRKT
6. SYMBOL INDICATES M6 THREAD FOR AIMING STABILIZATION