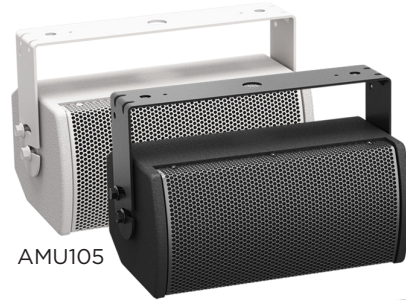
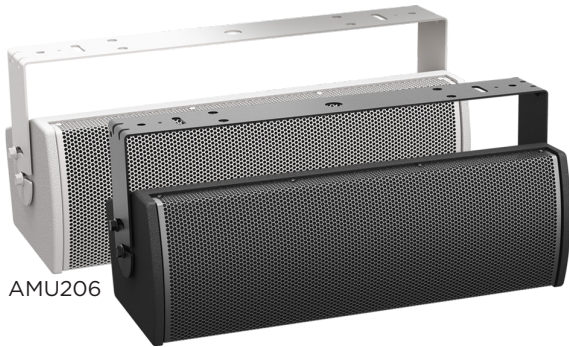


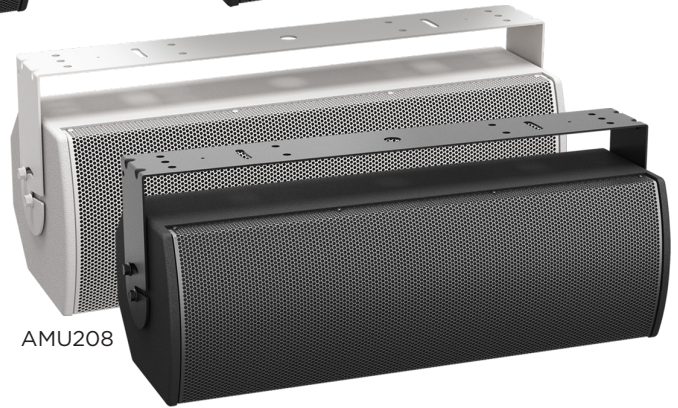
AMU108



AMU105



AMU206



AMU208

## **ArenaMatch Utility** small-format foreground/fill loudspeaker

AMU105  
AMU108  
AMU206  
AMU208

設置ガイド

安全上の留意項目および使用方法をよく読み、いつでも参照できるように保管してください。

本製品は、専門の施工業者による設置のみを想定した製品です。本書は、一般的な固定設置システムにおける本製品の、基本的な設置と安全上のガイドラインを施工業者様に提供します。設置する前に、本書とすべての安全に関する警告をお読みください。

ご自身で製品を修理しないでください。修理が必要な際には、正規サービスセンター、ボーズ認定の施工業者、技術者、ディーラーまたはディストリビューターにお問い合わせください。Bose Professionalに連絡する、またはお近くのディーラーまたはディストリビューターを検索するには、**PRO.BOSE.COM**にアクセスしてください。

1. このガイドをよくお読みください。
2. 必要な時にご覧になれるよう、本書を保管してください。
3. すべての注意事項に留意してください。
4. すべての指示に従ってください。
5. 通気孔は塞がないでください。製造元の指示に従って設置してください。
6. 必ず製造元より指定された付属品、あるいはアクセサリのみをご使用ください。



メーカーが指定する、または製品と一緒に購入されたカート、スタンド、三脚、ブラケット、または台のみをご使用ください。カートを使用する場合、製品の載ったカートを移動する際には転倒による負傷が起きないように十分注意してください。

警告/注意:



のどに詰まりやすい小さな部品が含まれています。3歳未満のお子様には適していません。



この製品には磁性材料が含まれています。体内に埋め込まれている医療機器への影響については、医師にご相談ください。

ボーズ製品を設置する際は、必ず地域と業界指導の安全基準に従ってください。各地域の建築に関する条例や規制など、適用される全ての法律に従って本製品およびその取付金具を設置することは施工業者の責任です。本製品を設置する前に、各地域の管轄官庁に相談してください。

重量物の不安定な設置や頭上吊り下げは、重傷または死亡、および設備機器等への損傷の原因となる可能性があります。適用する設置方法の信頼性を評価することは、施工業者の責任です。適切な部品および安全な設置技術の知識を持つ専門の施工業者のみが、天井へのスピーカーの設置を行うことができます。

許可なく製品を改造しないでください。

AMU105ウォールマウントキットは、AMU105モデル専用です。

AMU108ウォールマウントキットは、AMU108モデル専用です。

AMU206ウォールマウントキットは、AMU206モデル専用です。

AMU208ウォールマウントキットは、AMU208モデル専用です。

設置面の強度が不十分な場合や、設置面の裏側に電線や配管などの危険物が隠れている場合は、本製品を設置しないでください。ブラケットの取り付け方法がわからない場合は、専門業者に作業を依頼してください。ブラケットを取り付ける際は、建築関連法規に従ってください。

設置時に炭化水素を基材とする溶剤、潤滑剤、および一切の洗浄剤をボーズのスピーカーや取り付け部品に対して、またはその周辺に使用しないでください。取り付けアンカーやネジに対して、またはその周辺に炭化水素を基材とする溶剤、潤滑剤、あるいは洗浄剤を使用するとプラスチック材が劣化する可能性があります。ひび割れや製品の早期破損を招く原因となります。

火気や熱源などの近くで使用しないでください。火の付いたろうそくなどの火気を製品の上や近くに置かないでください。

規制に関する情報



This product conforms to all applicable EU directive requirements. The complete Declaration of Conformity can be found at [www.Bose.com/](http://www.Bose.com/) compliance.



This symbol means the product must not be discarded as household waste, and should be delivered to an appropriate collection facility for recycling. Proper disposal and recycling helps protect natural resources, human health and the environment. For more information on disposal and recycling of this product, contact your local municipality, disposal service, or the shop where you bought this product.

中国で制限されている有害/危険物質一覧

有害/危険物質または成分の名称および含有に関する情報						
有害/危険物質および成分						
各部の名称	鉛 (Pb)	水銀 (Hg)	カドミウム (Cd)	六価クロム (Cr(VI))	ポリ臭化ビフェニル (PBB)	ポリ臭化ジフェニルエーテル (PBDE)
基板	X	0	0	0	0	0
金属部分	X	0	0	0	0	0
プラスチック部分	0	0	0	0	0	0
スピーカー	X	0	0	0	0	0
ケーブル	X	0	0	0	0	0

この表は、SJ/T 11364の規格に沿うように作成されています。  
 0: 該当部分のすべての素材に含まれる有害/危険物質がGB/T 26572の制限要件を下回っていることを示します。  
 X: このパーツに使用されている種類以上の均質物質に含まれている当該有害/危険物質が、GB/T 26572の制限要件を上回っていることを示します。



台湾で制限されている有害/危険物質一覧

機器名: ArenaMatch DeltaQ Utility Loudspeakers、型式: 811433, 811434, 811435, 811436						
制限される物質および化学記号						
ユニット	鉛 (Pb)	水銀 (Hg)	カドミウム (Cd)	六価クロム (Cr+6)	ポリ臭化ビフェニル (PBB)	ポリ臭化ジフェニルエーテル (PBDE)
基板	-	0	0	0	0	0
金属部分	-	0	0	0	0	0
プラスチック部分	0	0	0	0	0	0
スピーカー	-	0	0	0	0	0
ケーブル	-	0	0	0	0	0

注: 「0」は制限物質の含有率が存在の基準値の比率を超過していないことを示します。  
 注2: 「-」は制限物質が除外の対象であることを示します。

製造日: シリアル番号の8桁目の数字は製造年を表します。「7」は2007年または2017年です。

中国における輸入元: Bose Electronics (Shanghai) Company Limited, Part C, Plan 9, No. 353 North Riyang Road, China (Shanghai) Pilot Free Trade Zone

EUにおける輸入元: Bose Products B.V., Gorslaan 60, 1441 RG Purmerend, The Netherlands

メキシコにおける輸入元: Bose de México, S. de R.L. de C.V., Paseo de las Palmas 405-204, Lomas de Chapultepec, 11000 México, D.F. 輸入元およびサポート情報: +5255(5202) 3545

台湾における輸入元: Bose Taiwan Branch, 9F-A1, No. 10, Section 3, Minsheng East Road, Taipei City 104, Taiwan. Phone Number: +886-2-2514 7676

BoseおよびArenaMatchは、Bose Corporationの商標です。

Bose Corporation Headquarters: 1-877-230-5639

©2020 Bose Corporation. 本書のいかなる部分も、書面による事前の許可のない複写、変更、配布、その他の使用は許可されません。

保証情報

保証の内容および条件につきましては、付属の保証書をご覧ください。保証の詳細については、**PRO.BOSE.COM**をご覧ください。

<b>概要</b>	<b>4</b>
製品の特長.....	4
ArenaMatch Utilityスピーカー.....	5
同梱物.....	5
オプションのアクセサリ.....	5
点検と保守.....	6
耐候性の維持.....	6
推奨工具.....	6
製品の寸法.....	7
ArenaMatch Utility AMU105.....	7
ArenaMatch Utility AMU108.....	8
ArenaMatch Utility AMU206.....	9
ArenaMatch Utility AMU208.....	10
<b>設置</b>	<b>11</b>
入力パネル.....	11
配線の固定.....	11
入力パネルカバーの取り付け.....	12
スピーカーのピッチ角度.....	12
Uブラケットを使用したAMUスピーカーの取り付け.....	13
高域ウェーブガイドの回転.....	14
推奨アンプ出力.....	15
推奨信号処理.....	15
<b>技術仕様</b>	<b>16</b>
AMU105.....	16
AMU108.....	17
AMU206.....	18
AMU208.....	19

## 概要

ArenaMatch Utilityスピーカーは、ゾーンフィルカバレッジや優れた音圧のフォアグラウンドサウンドを実現し、ArenaMatchアレイモジュールと同等の音質をコンパクトなボディで再現。風雨に直接さらされる屋外設置に対応し、ArenaMatchアレイと同じEMB2Sコンプレッションドライバーを搭載。クリアで安定した迫力サウンドをあらゆる屋外施設空間で実現。

## 製品の特長

**ArenaMatchアレイシステムをサポートするゾーンフィル** - 迫力のある明瞭なサウンドを実現し、EMB2Sコンプレッションドライバーで安定した音質を提供。

**優れたフォアグラウンドミュージック** - あらゆる屋外施設に対応。

**屋外設置可能な全天候仕様** - 風雨に直接さらされる屋外設置に対応。3層構造のステンレススチール製グリル、防水コーティングのウーファーコーン、工業用ポリウレタンの外装コーティング、入力端子を保護するモールド加工カバーを装備

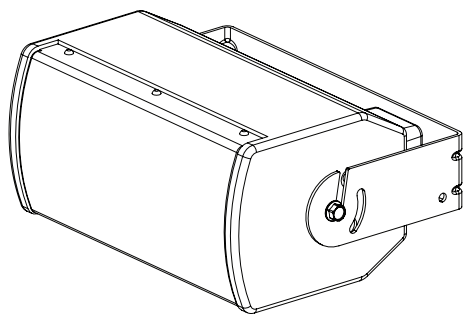
**幅広い構成に対応** - すべてのモデルで、70/100 Vトランス入力、パッシブクロスオーバー、トランスデューサーごとに最適化されたフィルターを標準搭載し、安定した周波数特性とポーラーレスポンスを実現。

**プロセスの合理化** - PowerMatchアンプ、ControlSpace DSPなどのBose Professionalの製品と組み合わせることで、デザインプロセスを合理化。

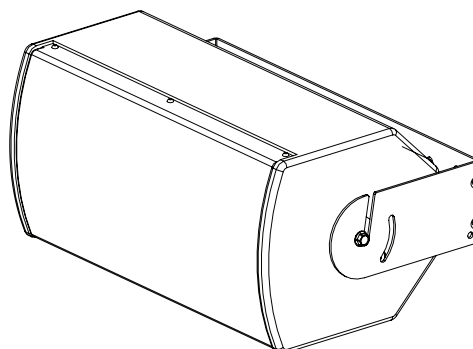
**付属のパウダーコーティング仕上げのスチール製Uブラケットで簡単取り付け** - リアエンクロージャーパネルには、サードパーティ製アクセサリ取り付けブラケットに対応するネジ穴(M8)も用意。

**EN 54-24認定**: EN 54-24: 2008(火災検知時の音声警報システムおよび建物の火災警報装置向けスピーカー規格)に準拠

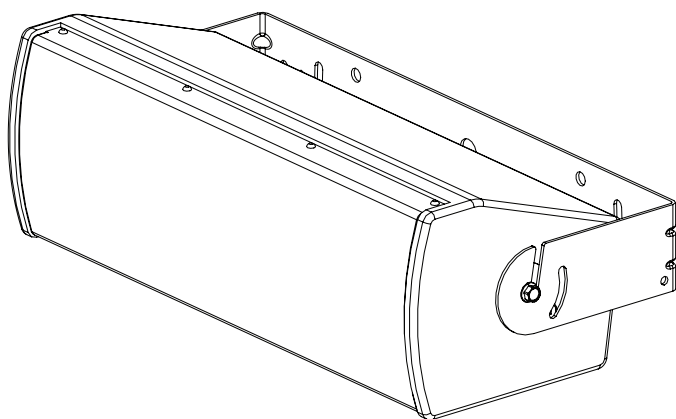
## ArenaMatch Utilityスピーカー



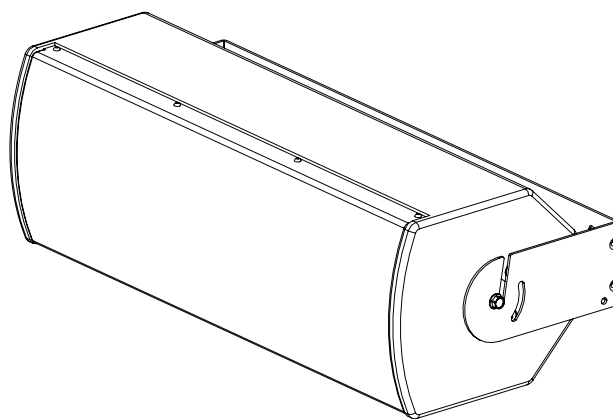
AMU105



AMU108



AMU206



AMU208

### 同梱物

各ArenaMatch Utilityスピーカーには以下が付属します。

	AMU105	AMU108	AMU206	AMU208
スピーカー	1	1	1	1
Uブラケット	1	1	1	1
M8ネジ	4	4	4	4
M4ネジ	4	4	4	4
入力カバー	1	1	1	1
ゴムワッシャー	2	2	2	2
T3スクエアドライブ	1	1	1	1

### オプションのアクセサリ

ArenaMatch Utilityスピーカーは、RMU壁掛けブラケット(WBPWR-50)および各種サードパーティ製ポールマウントキットに対応しています。

**注:** オプションの取り付けアクセサリはEN 54-24の仕様に対して評価されていません。

## 点検と保守



**警告:** スピーカー本体とすべての取り付け部品は、吊り下げ式スピーカーシステムに関するトレーニングを受けて認定された専門の担当者による年1回の点検が必要です。スピーカーシステムの吊り下げに使用されているすべてのリギング部品を目視で点検し、ひび割れ、曲がり、水分に起因する損傷、腐食、剥離など、システムの完全性を損ない危険な落下事故を引き起こす兆候がないか確認してください。

## 耐候性の維持

ArenaMatch Utilityスピーカーは、風雨に直接さらされる屋外設置に対応しています。耐候性能を維持するため、以下の予防措置を講じてください。

1. 設置前、設置中、および設置後に、スピーカーエンクロージャーの表面をチェックし、工場で施された耐候性コーティングに損傷がないことを確認します。
2. 設置中は、スピーカーを少なくとも5° 下向きに傾け、雨によってスピーカーの性能が損なわれる可能性を軽減させます。
3. すべての取り付け穴をスチール製のネジ(対応アクセサリに付属)または同梱のプラスチック製プラグ(取り付け済み)で密閉します。
4. スピーカーケーブルを固定するパッキン押さえナットは工場で密閉済みです。耐候の密封性が損なわれますので、パッキン押さえナットは外さないでください。
5. このスピーカーは風雨に直接さらされる屋外設置に対応しており、グリルは標準的な雨にも風雨にも耐えるように設計されています。グリルはホースや高圧洗浄機などによる水の直接噴流に耐えられるようには設計されていません。



**注意:** 上記の指示が守られなかった場合、ArenaMatch Utilityスピーカーの耐候性能に関わる完全性が損なわれる可能性があります。



火災および避難誘導の基準は、EN 54-24 準拠のIP33Cの環境耐候性に対応しています。  
汎用オーディオ設置の基準は、EN60529 準拠のIP55の環境耐候性に対応しています。

## 推奨工具

ArenaMatch Utilityスピーカーシステムの組み立てには、以下の工具の使用をお勧めします。

- マイナスイドライバー
- #2プラスドライバー
- 10 mmソケットまたはレンチ
- 5 mm六角レンチ
- T3スクエアドライブ(付属)

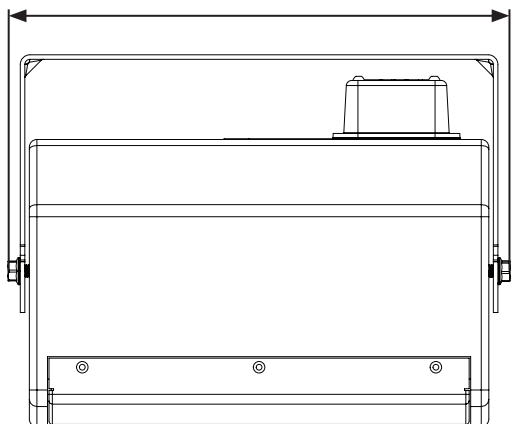
## 製品の寸法

### ArenaMatch Utility AMU105

製品の質量: 6.5 kg / 7.5 kg (Uブラケットを含む)

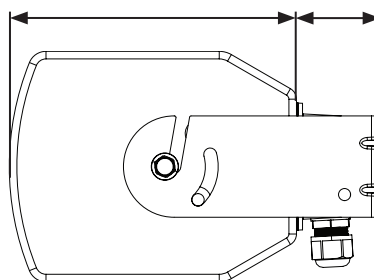
上面図

332 mm



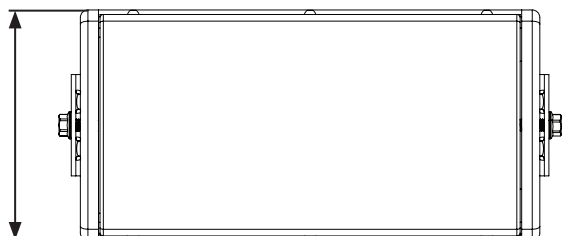
側面図

190 mm 56 mm



前面

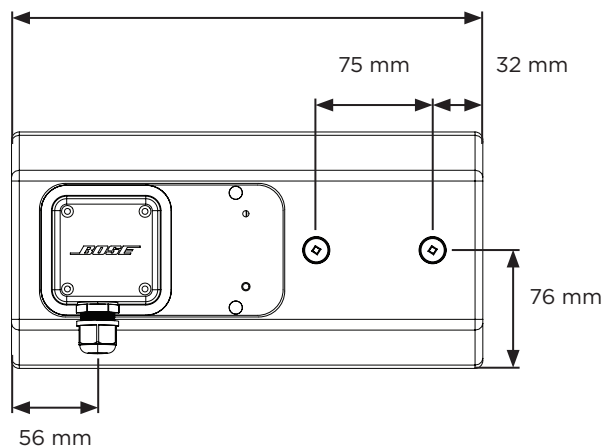
152 mm



背面

ブラケットなし

304 mm

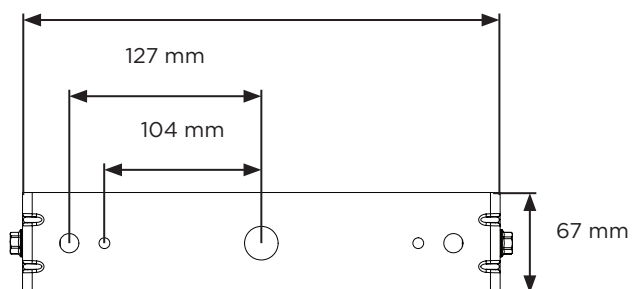
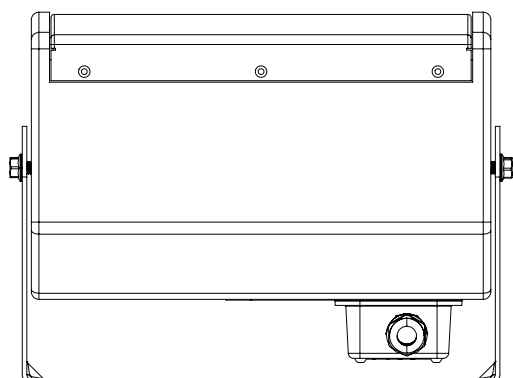


底面図

背面図

ブラケットのみ

316 mm

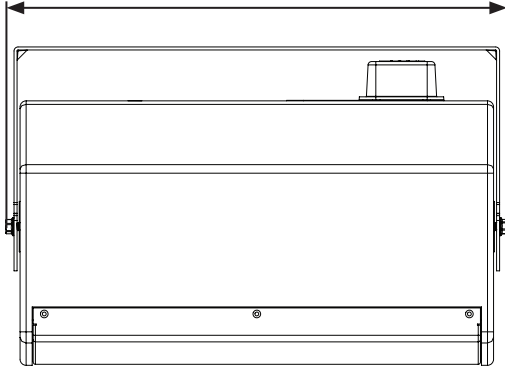


### ArenaMatch Utility AMU108

製品の質量: 10.6 kg/12.6 kg (Uブラケットを含む)

上面図

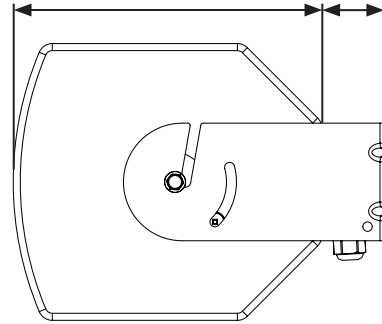
498 mm



側面図

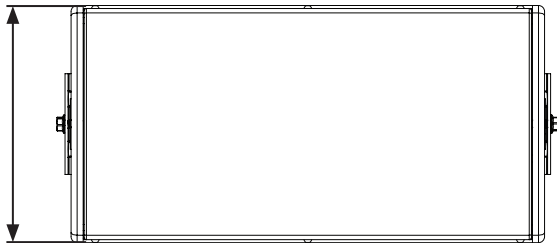
262 mm

54 mm



前面

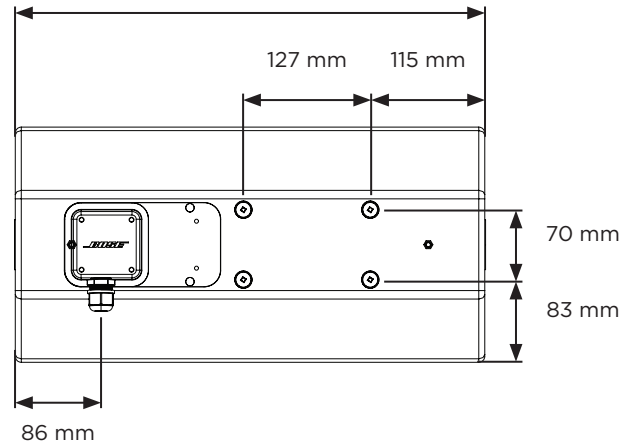
235 mm



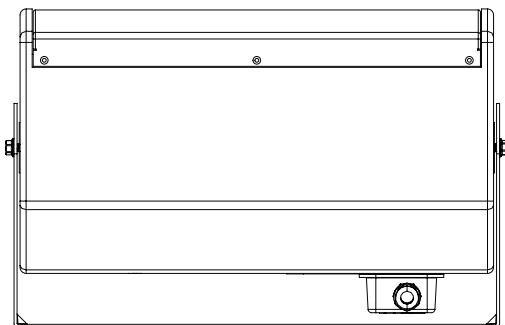
背面

ブラケットなし

470 mm



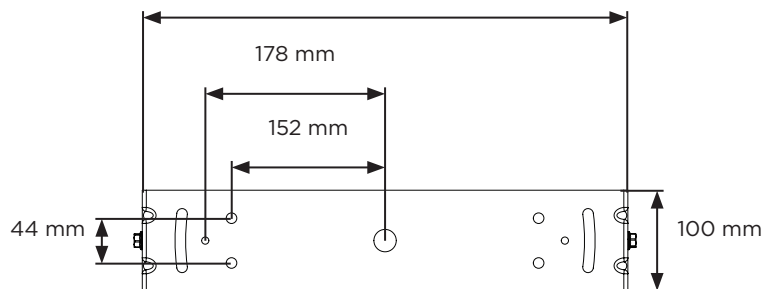
底面図



背面図

ブラケットのみ

482 mm

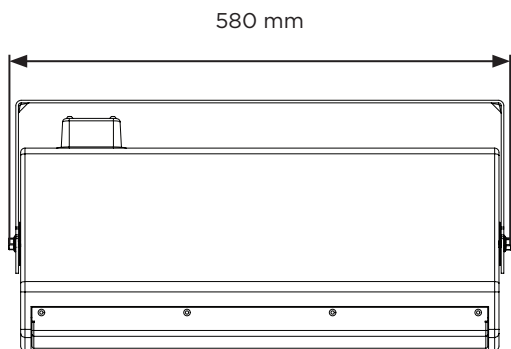




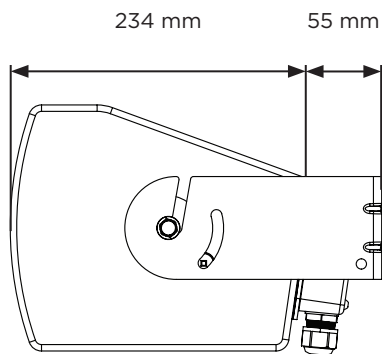
## ArenaMatch Utility AMU206

製品の質量: 12.2 kg / 13.8 kg (Uブラケットを含む)

上面図



側面図

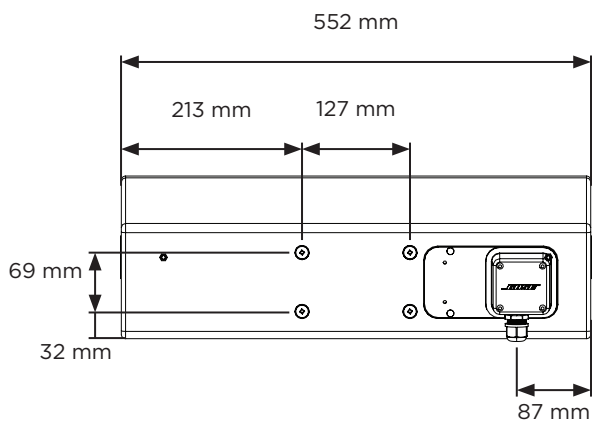


前面

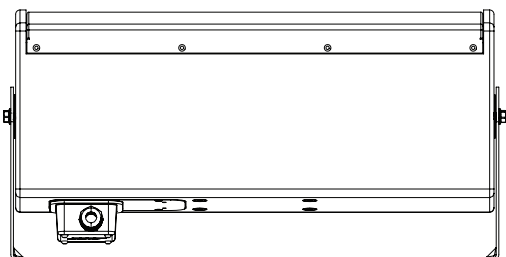


背面

ブラケットなし

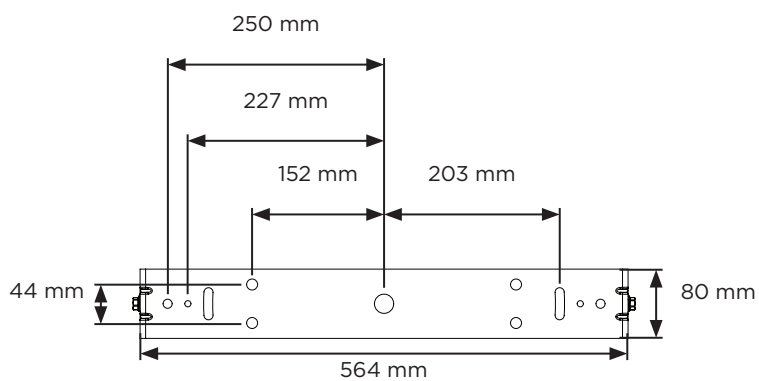


底面図



背面図

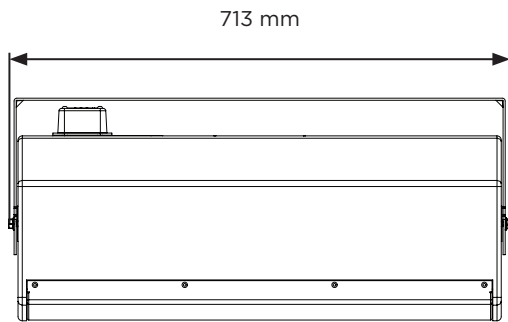
ブラケットのみ



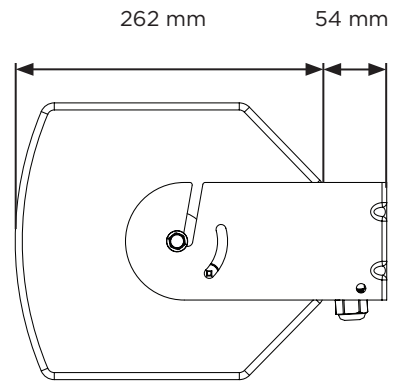
### ArenaMatch Utility AMU208

製品の質量: 17.0 kg / 19.5 kg (Uブラケットを含む)

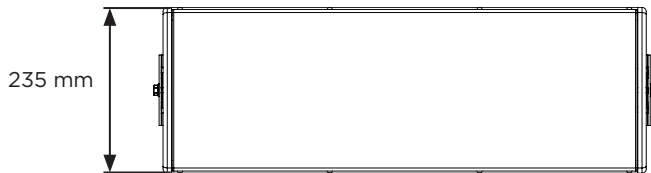
上面図



側面図

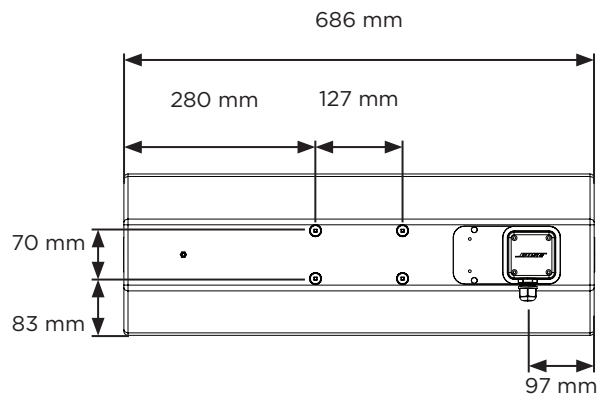


前面

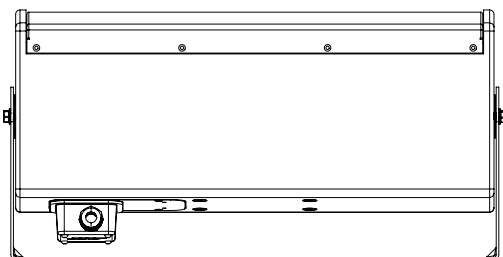


背面

ブラケットなし

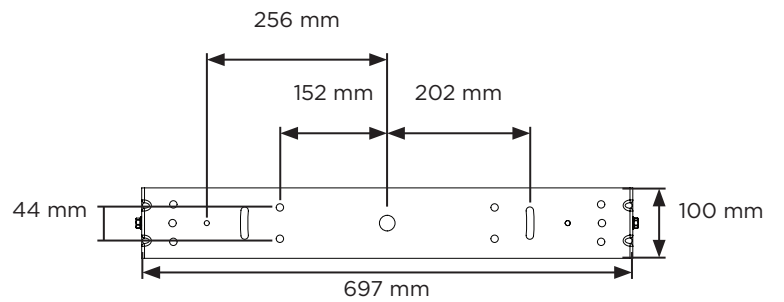


底面図



背面図

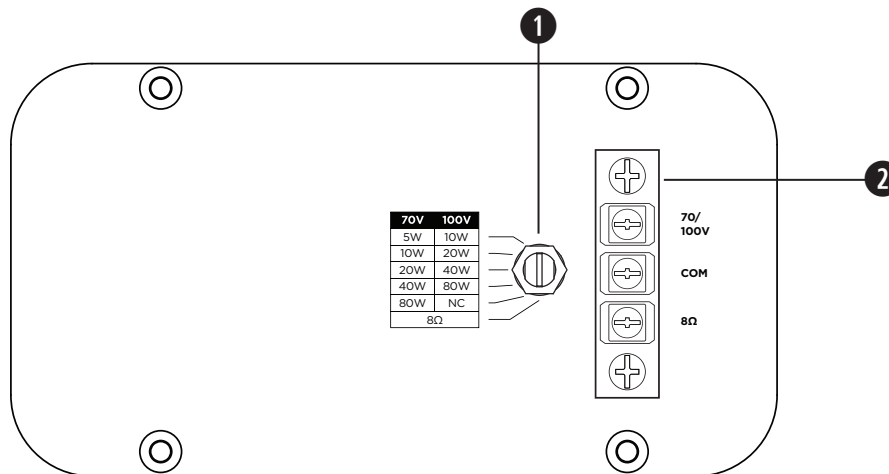
ブラケットのみ



## 設置

### 入力パネル

入力パネルは全モデルで同一です。ネジ端子バリアストリップを1つ備えています。各端子はワイヤーゲージ10~18 AWGに対応しています。



①タップスイッチ: 回して、タップ設定を調整します。マイナスインプを使用します。

②バリアストリップ

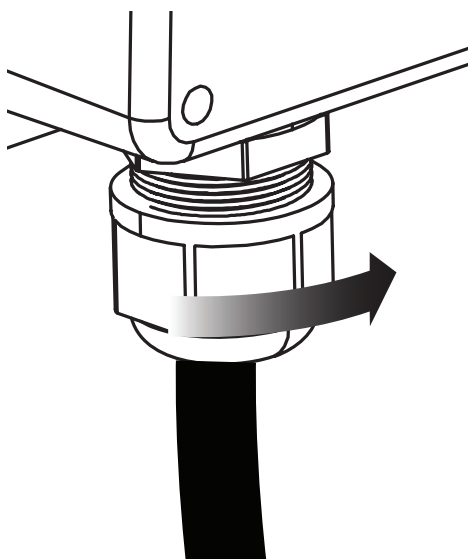
### 配線の固定

ケーブルを、入力パネル底部のパッキン押さえナットに通します。スピーカーへの配線が終わったら、パッキン押さえナットを時計回りに回して、ケーブルを密閉します。ワイヤーがしっかりと固定されるまでパッキン押さえナットを指で回して締め、その後さらに4分の1周回して締めます。締めすぎないようにしてください。

注: パッキン押さえナットはIP68等級です。



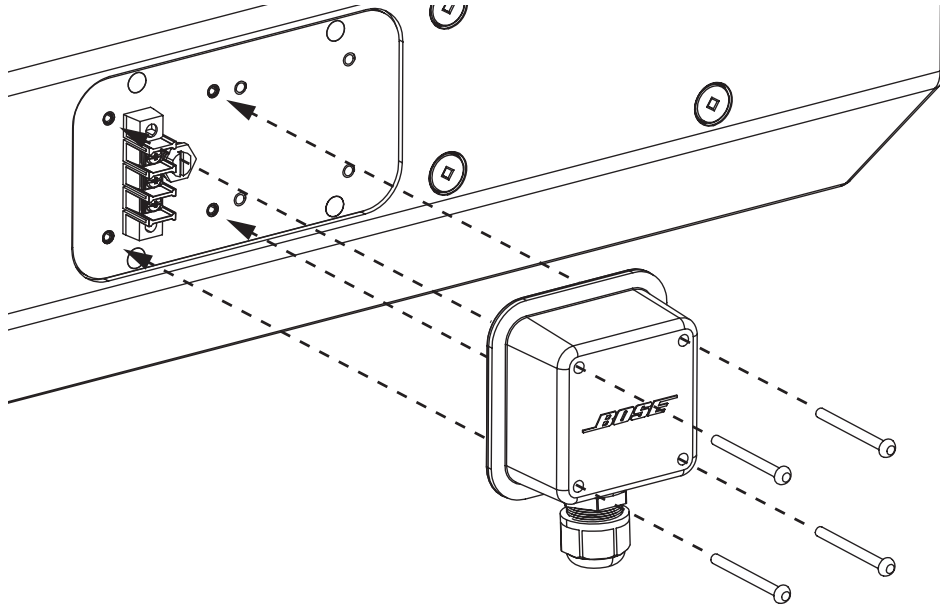
注意: パッキン押さえナットが適切に締められていないと、入力パネルに水が入り込んでスピーカーを破損するおそれがあります。



## 入力パネルカバーの取り付け

ArenaMatch Utilityスピーカーは、背面の入力パネルカバーが外された状態で出荷されます。入力配線を接続したら、入力パネルにカバーをかぶせて、付属のM4ネジでしっかり固定します。

**注:** 入力カバーは4つの方向に合わせて回転させることができます。パッキン押さえナットと配線が常に下向きになるようにしてください。



## スピーカーのピッチ角度

付属のUブラケットを使用した垂直取り付けの場合、AMUスピーカーの最大ピッチ角度は次のとおりです。

	壁掛け型	天井取り付け型
AMU105	-110°	-110°
AMU108	-110°	-110°
AMU206	-110°	-110°
AMU208	-110°	-110°

**注:** 垂直振り角は設置面に対するスピーカーの基準軸と垂直軸の間で決定されます。

## Uブラケットを使用したAMUスピーカーの取り付け

**!** **注意:** 設置前に、AMUスピーカーを設置する場所と角度を決めます。プラスチックインサートは、設置に必要なものを外してください。プラスチックインサートは、水による損傷を防ぐため、工場で密閉されています。設置後に密閉されていないインサートが残っていると、スピーカーの耐候性能の完全性が損なわれる可能性があります。

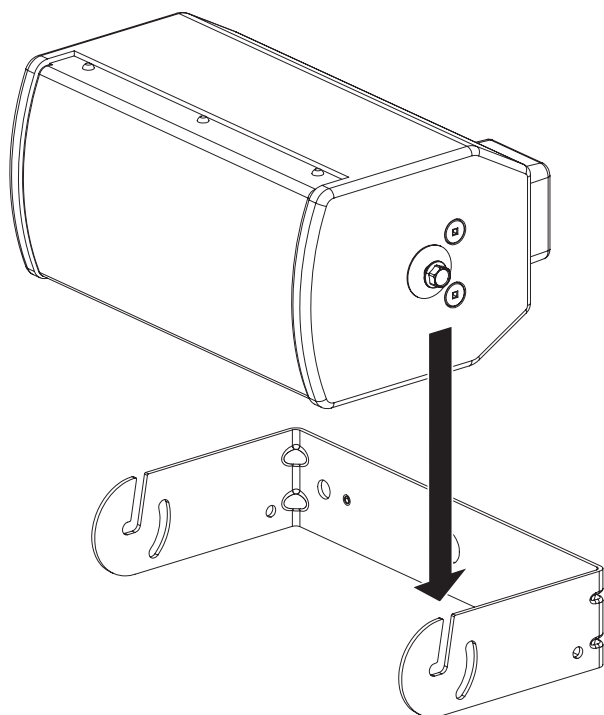
1. スピーカーの重量を安全に支える設置場所を選択してください。
2. 梱包材を取り除き、設置場所の下の床にスピーカーを置きます。
3. 付属のT3スクエアドライブを使用して、中央のプラスチックインサートともう1つのインサート(スピーカーの設置形式で決まる)をスピーカーの両側から取り外します。
4. M8ネジをゴムワッシャーに通して、スピーカーの両側の中央のネジ穴に挿入します。この時点では、まだ締め付けしないでください。
5. Uブラケットを設置位置で保持し、穴の印を付けます。
6. 事前に印を付けた位置を使用して、取り付け面に穴を開けます。
7. 適切な締め具(付属していません)を使用して、Uブラケットを建物の表面に取り付けます。



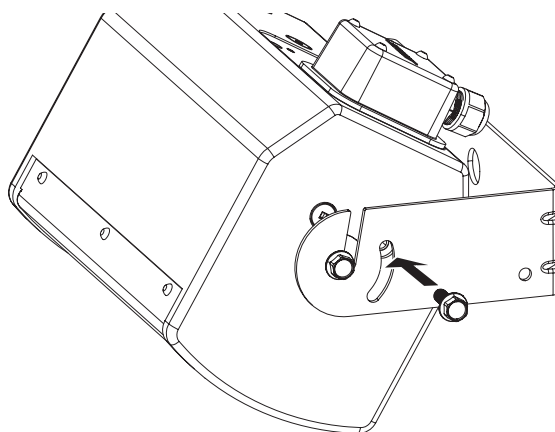
**注意:** Uブラケットを表面に取り付ける際には、スピーカーの重量を支えられるように、現地の建築基準と要件すべてに適合する留め具を選択してください。

8. ゴムワッシャーをブラケットとスピーカーエンクロージャーの間に配置した状態で、M8ネジをブラケットのスロットに下へと通して、スピーカーをブラケットに吊り下げます。
9. スピーカーに配線を接続します。
10. 入力パネルのパッキン押さえナットを通して配線し、パッキン押さえナットを締めます(11ページの「配線の固定」を参照)。
11. 付属のM4ネジを使用して入力カバーを取り付けます(12ページの「入力パネルカバーの取り付け」を参照)。
12. スピーカーを目的のピッチ角度に傾けます。
13. スピーカーの両側の残りのオープンインサートにM8ネジを通します。
14. 4本のM8ネジを、10 mmソケット工具で、13.6~20.3ニュートンメートル(10~15ポンドフィート)を超えないトルクで締めます。

8



13

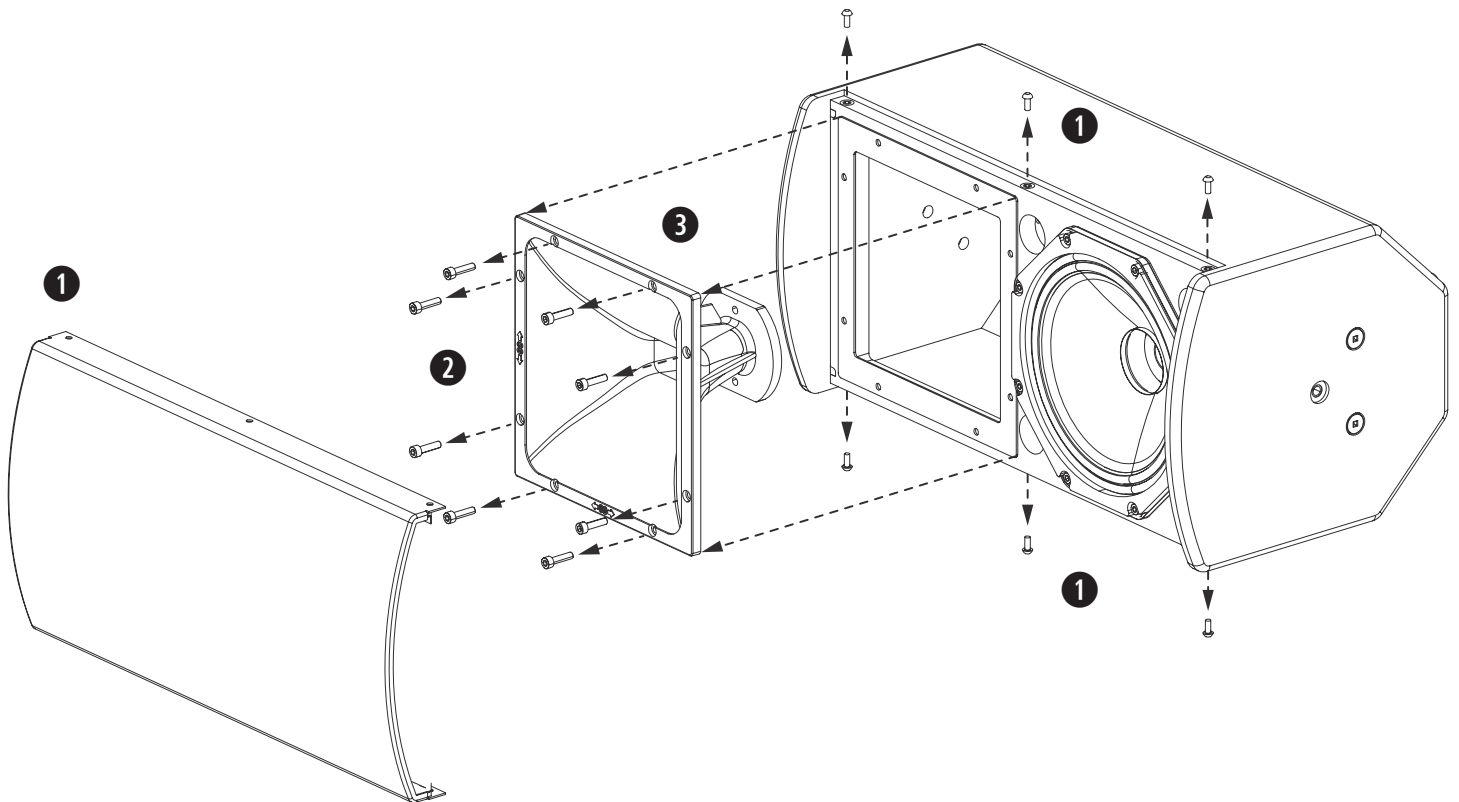


## 高域ウェーブガイドの回転

注: 水平取り付け方向のみEN 54-24の仕様に対して評価されています。

AMU108、AMU206、AMU208スピーカーでは、高域ウェーブガイドを回転させて、スピーカーの水平または垂直取り付けに合わせた目的のカバレッジパターンを実現できます。これらのスピーカーは、工場で水平取り付け型として組み立てられています。ウェーブガイドを回転させて、垂直取り付けにするには、次の手順に従います。

1. ネジ (AMU108: 6本、AMU206/AMU208: 8本) をスピーカーグリルから外し、グリルをエンクロージャーから取り外します。
2. ウェーブガイドから8本のネジを外します。
3. ウェーブガイドを引き出し、90° 回転させてから、エンクロージャーに戻します。
4. 手順2で外したネジを使ってウェーブガイドを固定します。
5. 手順1で外したネジを使ってグリルを再び取り付けます。



## 推奨アンプ出力

お求めのスピーカーにふさわしい出力のパワーアンプを選択するには、ドライバーの連続(またはRMS)許容入力、入力ソースのダイナミックレンジ(クレストファクター)、必要音圧レベル、その他の要因の分析が必要です。一般的なガイドラインとして、ArenaMatch Utilityシステムのパフォーマンスを最適にするには、次のアンプ構成が推奨されます。

スピーカー	公称インピーダンス	アンプの定格出力
AMU105	8 Ω	100 W~400 W
AMU108	8 Ω	200 W~800 W
AMU206	8 Ω	250 W~1000 W
AMU208	8 Ω	300 W~1200 W

## 推奨信号処理

デジタル信号処理(DSP)機器は、超低周波保護、EQ、電圧制限保護に必要です。

Bose ControlSpace Designerソフトウェアで、推奨のスピーカーDSPプリセットを使用できます。このプリセットは、PowerMatchアンプやControlSpace ESPおよびEXプロセッサハードウェア(別売)との使用を目的とした設計となっています。

## 技術仕様

## AMU105

システム性能				
周波数特性(-3 dB) <sup>1</sup>	100 Hz~16 kHz			
周波数レンジ(-10 dB)	90 Hz~16 kHz			
公称カバレッジパターン(水平 x 垂直)	100° × 100°			
推奨ハイパスフィルター	80 Hz(最小12 dB/octave)フィルター			
クロスオーバー	パッシブ(クロスオーバー周波数: 2.0 kHz)			
70/100 Vトランスフォーマータップの設定	70V: 5W(862 Ω)、10W(455 Ω)、20W(237 Ω)、40W(118 Ω)、80W(58 Ω)、100V: 10W(862 Ω)、20W(455 Ω)、40W(237 Ω)、80W(118 Ω)			
	ボースライフサイクルテスト <sup>2</sup>		AESTランスデューサーテスト <sup>3</sup>	
許容入力(連続)	100 W		150 W	
許容入力(peak)	400 W		600 W	
	フリーフィールド	壁付け/天井取り付け	フリーフィールド	壁掛け/天井取り付け
感度(SPL/1W @1 m) <sup>4</sup>	90 dB	92 dB	90 dB	92 dB
最大音圧レベル(連続、@1 m、計算値) <sup>5</sup>	110 dB	112 dB	111 dB	113 dB
最大音圧レベル(peak、@1 m、計算値)	116 dB	118 dB	117 dB	119 dB
EN 54-24認定等級 <sup>6</sup>	100V/80W		パッシブ	
感度(1 W @ 4 m)	75.3 dB		75.5 dB	
最大音圧レベル @ 4 m(測定値)	93.1 dB		93.8 dB	
カバレッジ角度のオクターブ帯域	500 Hz	1000 Hz	2000 Hz	4000 Hz
水平カバレッジ	230°	342°	54°	106°
垂直カバレッジ	204°	162°	106°	100°
パッシブ公称インピーダンス	8 Ω			
定格ノイズ電圧/トランス定格ノイズ電力	100V/80W			
トランスデューサー				
低域	Bose LF5ハイエクスカッション5インチウーファー(2インチボイスコイル)x1			
高域	Bose EMB2Sチタンダイアフラムネオジムコンプレッションドライバ(2インチボイスコイル)x1			
公称インピーダンス	8 Ω			
物理的仕様				
エンクロージャー材質	屋外仕様バーチ材			
仕上げ	2層ポリウレタンコーティング、ブラックまたはホワイト			
グリル	パウダーコーティングされた有孔ステンレス、吸音材、ステンレス製メッシュ			
使用環境 <sup>7</sup>	風雨に直接さらされる屋外設置に対応(EN60529準拠のIP55仕様、EN54-24準拠のIP33C仕様)			
コネクター	バリアストリップx1(10~18ワイヤーゲージに対応)			
吊り下げ/取り付け	Uブラケット用M8ネジ穴x3(片側あたり)、背面にM8ネジ穴x2(75 mm、ボルト2本パターン)			
寸法(H x W x D): mm	152 x 332 x 246(Uブラケットを含む)			
寸法(H x W x D): インチ	6.0 x 13.1 x 9.7(Uブラケットを含む)			
質量(スピーカーのみ)	約6.5 kg			
質量(Uブラケットを含む)	約7.5 kg			
梱包質量	約9.5 kg			
アクセサリ	パウダーコーティング仕上げのスチール製Uブラケットとオプションの壁掛けブラケットが付属			

## 脚注

1. 無響空間内の軸上(基準軸)で、推奨バンドパスとEQを使用して測定した周波数特性および周波数レンジ。
2. IEC268-5を満たすようにフィルタリングされたピンクノイズを使用したボース長期間ライフサイクルテスト。6 dBクレストファクター、500時間連続テスト。
3. AES標準2時間連続、IECシステムノイズを使用。
4. 無響空間内で、推奨ハイパスフィルターを使用して測定した感度。
5. 感度および許容定格に基づき計算した最大音圧レベル、パワーコンプレッションは除外。
6. 仕様データは無響室、フリーフィールドで測定されています。基準線はグリル表面にあります。基準軸は、グリル表面の中心に垂直になります。水平線には、基準軸が含まれ、パツルの最長辺によって定義された水平軸と平行になります。
7. 汎用のオーディオ用途でEN60529準拠のIP55仕様を満たすテストを実施、火災および避難誘導の用途では未実施。EN54-24規格のIP33C等級でUL認証取得の公認機関、火災および避難誘導システムの用途で使用可能。



## AMU108

システム性能				
周波数特性(-3 dB) <sup>1</sup>	90 Hz~16 kHz			
周波数レンジ(-10 dB)	80 Hz~16 kHz			
公称カバレッジパターン(水平 x 垂直)	90° × 60° (回転可能な高域ホーン)			
推奨ハイパスフィルター	80 Hz(最小12 dB/octave)フィルター			
クロスオーバー	パッシブ(クロスオーバー周波数: 1.4 kHz)			
70/100 Vトランスフォーマータップの設定	70V: 5W(763 Ω)、10W(414 Ω)、20W(216 Ω)、40W(108 Ω)、80W(53 Ω)、100V: 10W(763 Ω)、20W(414 Ω)、40W(216 Ω)、80W(108 Ω)			
	ボースライフサイクルテスト <sup>2</sup>		AESTランスデューサーテスト <sup>3</sup>	
許容入力(連続)	200 W		250 W	
許容入力(peak)	800 W		1000 W	
	フリーフィールド	壁付け/天井取り付け	フリーフィールド	壁掛け/天井取り付け
感度(SPL/1W @1 m) <sup>4</sup>	91 dB	93 dB	91 dB	93 dB
最大音圧レベル(連続、@1 m、計算値) <sup>5</sup>	114 dB	116 dB	115 dB	117 dB
最大音圧レベル(peak、@1 m、計算値)	120 dB	122 dB	121 dB	123 dB
EN 54-24認定等級 <sup>6</sup>	100V/80W		パッシブ	
感度(1 W @ 4 m)	77.3 dB		77.8 dB	
最大音圧レベル @ 4 m(測定値)	96.7 dB		99.4 dB	
カバレッジ角度のオクターブ帯域	500 Hz	1000 Hz	2000 Hz	4000 Hz
水平カバレッジ	172°	106°	84°	72°
垂直カバレッジ	182°	106°	86°	64°
パッシブ公称インピーダンス	7.6 Ω			
定格ノイズ電圧/トランス定格ノイズ電力	100V/80W			
トランスデューサー				
低域	Bose LF8ハイエクスカッション8インチウーファー(2インチボイスコイル)x1			
高域	Bose EMB2Sチタンダイアフラムネオジムコンプレッションドライバ(2インチボイスコイル)x1			
公称インピーダンス	8 Ω			
物理的仕様				
エンクロージャー材質	屋外仕様パーチ材			
仕上げ	2層ポリウレタンコーティング、ブラックまたはホワイト			
グリル	パウダーコーティングされた有孔ステンレス、吸音材、ステンレス製メッシュ			
使用環境 <sup>7</sup>	風雨に直接さらされる屋外設置に対応(EN60529準拠のIP55仕様、EN54-24準拠のIP33C仕様)			
コネクター	バリアストリップx1(10~18ワイヤーゲージに対応)			
吊り下げ/取り付け	Uブラケット用ネジ穴(M8)x3(片側あたり)、背面にM8ネジ穴x4(127 x 70 mm、ボルト4本パターン)			
寸法(H x W x D): mm	235 x 498 x 316(Uブラケットを含む)			
寸法(H x W x D): インチ	9.3 x 19.6 x 12.4(Uブラケットを含む)			
質量(スピーカーのみ)	約10.6 kg			
質量(Uブラケットを含む)	約12.6 kg			
梱包質量	約14.2 kg			
アクセサリ	パウダーコーティング仕上げのスチール製Uブラケットとオプションの壁掛けブラケットが付属			

## 脚注

1. 無響空間内の軸上で、バンドパスとEQを使用して測定した周波数特性および周波数レンジ。
2. IEC268-5を満たすようにフィルタリングされたピンクノイズを使用したボース長期間ライフサイクルテスト。6 dBクレストファクター、500時間連続テスト。
3. AES標準2時間連続、IECシステムノイズを使用。
4. 無響空間内で、推奨ハイパスフィルターを使用して測定した感度。
5. 感度および許容定格に基づき計算した最大音圧レベル、パワーコンプレッションは除外。
6. 仕様データは無響室、フリーフィールドで測定されています。基準線はグリル表面にあります。基準軸は、グリル表面の中心に垂直になります。水平線には、基準軸が含まれ、パツルの最長辺によって定義された水平軸と平行になります。
7. 汎用のオーディオ用途でEN60529準拠のIP55仕様を満たすテストを実施、火災および避難誘導の用途では未実施。EN54-24規格のIP33C等級でUL認証取得の公認機関、火災および避難誘導システムの用途で使用可能。

## AMU206

システム性能				
周波数特性(-3 dB) <sup>1</sup>	90 Hz~16 kHz			
周波数レンジ(-10 dB)	80 Hz~16 kHz			
公称カバレッジパターン(水平 x 垂直)	120° × 60° (回転可能な高域ホーン)			
推奨ハイパスフィルター	80 Hz(最小12 dB/octave)フィルター			
クロスオーバー	パッシブ、トランスデューサー別のバンドパスフィルター(300 Hz~1.5 kHz)			
70/100 Vトランスフォーマータップの設定	70V: 5W(882 Ω)、10W(476 Ω)、20W(242 Ω)、40W(120 Ω)、80W(58 Ω)、100V: 10W(882 Ω)、20W(476 Ω)、40W(242 Ω)、80W(120 Ω)			
	ボースライフサイクルテスト <sup>2</sup>		AESTランスデューサーテスト <sup>3</sup>	
許容入力(連続)	250 W		300 W	
許容入力(peak)	1000 W		1200 W	
	フリーフィールド	壁付け/天井取り付け	フリーフィールド	壁掛け/天井取り付け
感度(SPL/1W @1 m) <sup>4</sup>	90 dB	92 dB	90 dB	92 dB
最大音圧レベル(連続、@1 m、計算値) <sup>5</sup>	114 dB	116 dB	115 dB	117 dB
最大音圧レベル(peak、@1 m、計算値)	120 dB	122 dB	121 dB	123 dB
EN 54-24認定等級 <sup>6</sup>	100V/80W		パッシブ	
感度(1 W @ 4 m)	77.0 dB		77.5 dB	
最大音圧レベル @ 4 m(測定値)	96.3 dB		99.8 dB	
カバレッジ角度のオクターブ帯域	500 Hz	1000 Hz	2000 Hz	4000 Hz
水平カバレッジ	110°	134°	72°	94°
垂直カバレッジ	192°	138°	92°	58°
パッシブ公称インピーダンス	8 Ω			
定格ノイズ電圧/トランス定格ノイズ電力	100V/80W			
トランスデューサー				
低域	Bose LF6ハイエクスカッション6インチウーファー(2インチボイスコイル)x2			
高域	Bose EMB2Sチタンダイアフラムネオジウムコンプレッションドライバ(2インチボイスコイル)x1			
公称インピーダンス	8 Ω			
物理的仕様				
エンクロージャー材質	屋外仕様パーチ材			
仕上げ	2層ポリウレタンコーティング、ブラックまたはホワイト			
グリル	パウダーコーティングされた有孔ステンレス、吸音材、ステンレス製メッシュ			
使用環境 <sup>7</sup>	風雨に直接さらされる屋外設置に対応(EN60529準拠のIP55仕様、EN54-24準拠のIP33C仕様)			
コネクター	バリアストリップx1(10~18ワイヤーゲージに対応)			
吊り下げ/取り付け	Uブラケット用ネジ穴(M8)x3(片側あたり)、背面にM8ネジ穴x4(127 x 70 mm、ボルト4本パターン)			
寸法(H x W x D): mm	191 x 580 x 289(Uブラケットを含む)			
寸法(H x W x D): インチ	7.5 x 22.8 x 11.4(Uブラケットを含む)			
質量(スピーカーのみ)	約12.2 kg			
質量(Uブラケットを含む)	約13.8 kg			
梱包質量	約16.1 kg			
アクセサリ	パウダーコーティング仕上げのスチール製Uブラケットとオプションの壁掛けブラケットが付属			

## 脚注

1. 無響空間内の軸上で、バンドパスとEQを使用して測定した周波数特性および周波数レンジ。
2. IEC268-5を満たすようにフィルタリングされたピンクノイズを使用したボース長期間ライフサイクルテスト。6 dBクレストファクター、500時間連続テスト。
3. AES標準2時間連続、IECシステムノイズを使用。
4. 無響空間内で、推奨ハイパスフィルターを使用して測定した感度。
5. 感度および許容定格に基づき計算した最大音圧レベル、パワーコンプレッションは除外。
6. 仕様データは無響室、フリーフィールドで測定されています。基準線はグリル表面にあります。基準軸は、グリル表面の中心に垂直になります。水平線には、基準軸が含まれ、パッシブの最長辺によって定義された水平軸と平行になります。
7. 汎用のオーディオ用途でEN60529準拠のIP55仕様を満たすテストを実施、火災および避難誘導の用途では未実施。EN54-24規格のIP33C等級でUL認証取得の公認機関、火災および避難誘導システムの用途で使用可能。

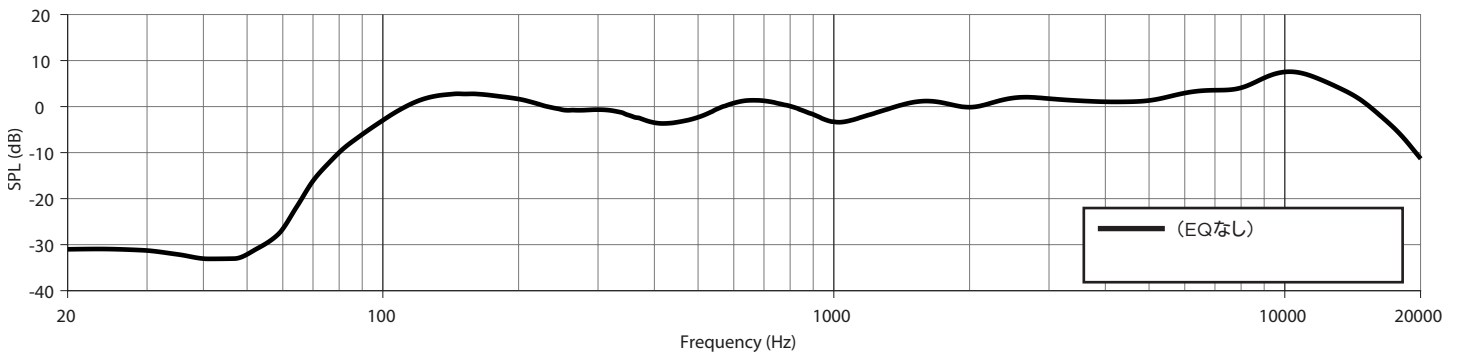
## AMU208

システム性能				
周波数特性(-3 dB) <sup>1</sup>	80 Hz~16 kHz			
周波数レンジ(-10 dB)	70 Hz~16 kHz			
公称カバレッジパターン(水平 x 垂直)	90° × 60° (回転可能な高域ホーン)			
推奨ハイパスフィルター	70 Hz(最小12 dB/octave)フィルター			
クロスオーバー	パッシブ、トランスデューサー別のバンドパスフィルター(200 Hz~1.2 kHz)			
70/100 Vトランスフォーマータップの設定	70V: 5W(876 Ω)、10W(485 Ω)、20W(250 Ω)、40W(125 Ω)、80W(62 Ω)、100V: 10W(876 Ω)、20W(485 Ω)、40W(250 Ω)、80W(125 Ω)			
	ボースライフサイクルテスト <sup>2</sup>		AESTランスデューサーテスト <sup>3</sup>	
許容入力(連続)	300 W		400 W	
許容入力(peak)	1200 W		1600 W	
	フリーフィールド	壁付け/天井取り付け	フリーフィールド	壁掛け/天井取り付け
感度(SPL/1W @1 m) <sup>4</sup>	94 dB	96 dB	94 dB	96 dB
最大音圧レベル(連続、@1 m、計算値) <sup>5</sup>	119 dB	121 dB	120 dB	122 dB
最大音圧レベル(peak、@1 m、計算値)	125 dB	127 dB	126 dB	128 dB
EN 54-24認定等級 <sup>6</sup>	100V/80W		パッシブ	
感度(1 W @ 4 m)	81.0 dB		81.0 dB	
最大音圧レベル @ 4 m(測定値)	99.3 dB		103.8 dB	
カバレッジ角度のオクターブ帯域	500 Hz	1000 Hz	2000 Hz	4000 Hz
水平カバレッジ	68°	38°	110°	74°
垂直カバレッジ	186°	124°	80°	64°
パッシブ公称インピーダンス	8 Ω			
定格ノイズ電圧/トランス定格ノイズ電力	100V/80W			
トランスデューサー				
低域	Bose LF8ハイエクスカッション8インチウーファー(2インチボイスコイル)x2			
高域	Bose EMB2Sチタンダイアフラムネオジウムコンプレッションドライバ(2インチボイスコイル)x1			
公称インピーダンス	8 Ω			
物理的仕様				
エンクロージャー材質	屋外仕様パーチ材			
仕上げ	2層ポリウレタンコーティング、ブラックまたはホワイト			
グリル	パウダーコーティングされた有孔ステンレス、吸音材、ステンレス製メッシュ			
使用環境 <sup>7</sup>	風雨に直接さらされる屋外設置に対応(EN60529準拠のIP55仕様、EN54-24準拠のIP33C仕様)			
コネクター	バリアストリップx1(10~18ワイヤーゲージに対応)			
吊り下げ/取り付け	Uブラケット用ネジ穴(M8)x3(片側あたり)、背面にM8ネジ穴x4(127 x 70 mm、ボルト4本パターン)			
寸法(H x W x D): mm	235 x 713 x 316(Uブラケットを含む)			
寸法(H x W x D): インチ	9.3 x 28.1 x 12.4(Uブラケットを含む)			
質量(スピーカーのみ)	約17.0 kg			
質量(Uブラケットを含む)	約19.5 kg			
梱包質量	約23.1 kg			
アクセサリ	パウダーコーティング仕上げのスチール製Uブラケットとオプションの壁掛けブラケットが付属			

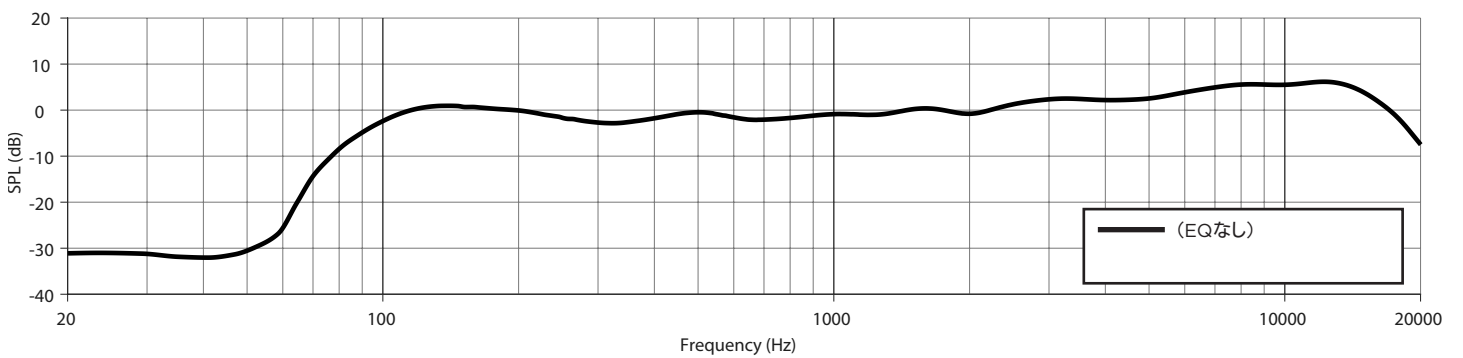
## 脚注

1. 無響空間内の軸上で、バンドパスとEQを使用して測定した周波数特性および周波数レンジ。
2. IEC268-5を満たすようにフィルタリングされたピンクノイズを使用したボース長期間ライフサイクルテスト。6 dBクレストファクター、500時間連続テスト。
3. AES標準2時間連続、IECシステムノイズを使用。
4. 無響空間内で、推奨ハイパスフィルターを使用して測定した感度。
5. 感度および許容定格に基づき計算した最大音圧レベル、パワーコンプレッションは除外。
6. 仕様データは無響室、フリーフィールドで測定されています。基準線はグリル表面にあります。基準軸は、グリル表面の中心に垂直になります。水平線には、基準軸が含まれ、パッシブの最長辺によって定義された水平軸と平行になります。
7. 汎用のオーディオ用途でEN60529準拠のIP55仕様を満たすテストを実施、火災および避難誘導の用途では未実施。EN54-24規格のIP33C等級でUL認証取得の公認機関、火災および避難誘導システムの用途で使用可能。

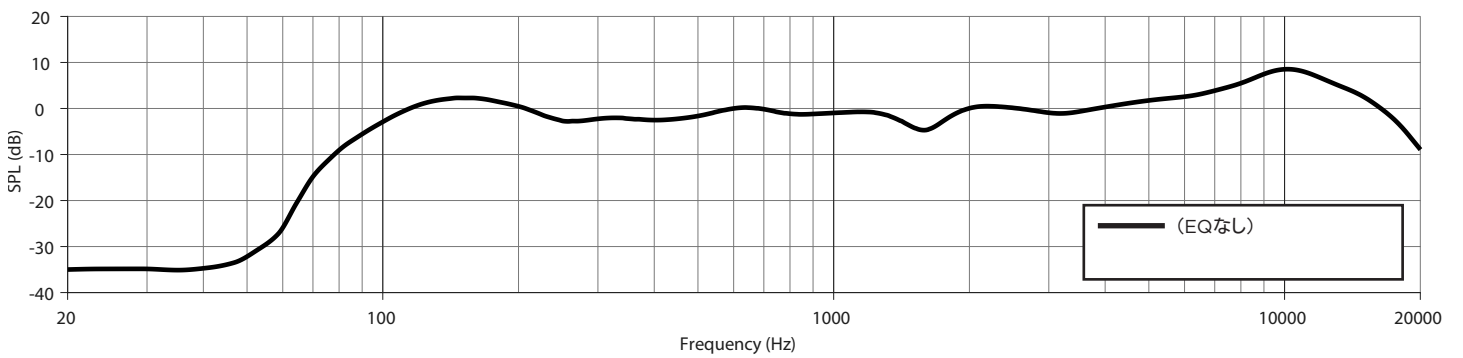
AMU105の周波数特性



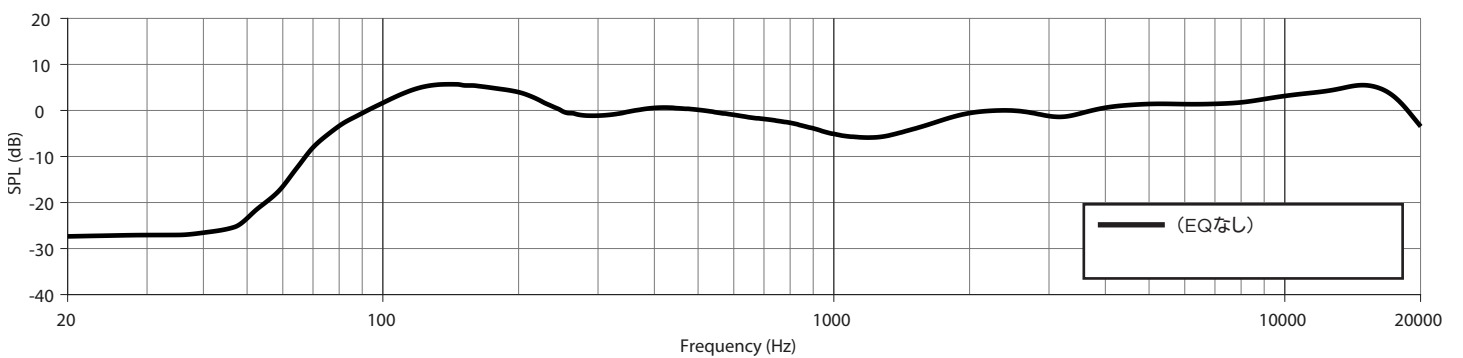
AMU108の周波数特性





AMU206の周波数特性





AMU208の周波数特性



 2531
Bose Corporation 100 The Mountain Rd, Framingham, MA 01701 20 DOP 429534-5
EN 54-24: 2008  Loudspeaker for voice alarm systems for fire detection and fire alarm systems for buildings  ArenaMatch Utility AMU105  Provided options: Type B  For DOP 429534-5, see <a href="http://pro.Bose.com/AMU105DOP_UK">pro.Bose.com/AMU105DOP_UK</a>

 2531
Bose Corporation 100 The Mountain Rd, Framingham, MA 01701 20 DOP 429534-6
EN 54-24: 2008  Loudspeaker for voice alarm systems for fire detection and fire alarm systems for buildings  ArenaMatch Utility AMU108  Provided options: Type B  For DOP 429534-6, see <a href="http://pro.Bose.com/AMU108DOP_UK">pro.Bose.com/AMU108DOP_UK</a>

 2531
Bose Corporation 100 The Mountain Rd, Framingham, MA 01701 20 DOP 429534-7
EN 54-24: 2008  Loudspeaker for voice alarm systems for fire detection and fire alarm systems for buildings  ArenaMatch Utility AMU206  Provided options: Type B  For DOP 429534-7, see <a href="http://pro.Bose.com/AMU206DOP_UK">pro.Bose.com/AMU206DOP_UK</a>

 2531
Bose Corporation 100 The Mountain Rd, Framingham, MA 01701 20 DOP 429534-8
EN 54-24: 2008  Loudspeaker for voice alarm systems for fire detection and fire alarm systems for buildings  ArenaMatch Utility AMU208  Provided options: Type B  For DOP 429534-8, see <a href="http://pro.Bose.com/AMU208DOP_UK">pro.Bose.com/AMU208DOP_UK</a>







830462-0030

©2020 Bose Corporation, All rights reserved.  
Framingham, MA 01701-9168 USA  
PRO.BOSE.COM  
AM830462 Rev. 02  
2020年12月

