

DesignMax DM3C

吸顶式扬声器

产品概述

DesignMax 扬声器可为任何商业场所营造出出色的音响效果和造型美感。25 瓦 DesignMax DM3C 扬声器含有同轴安装在分散校准系统中的二分频 3.25 英寸低音单元和 ¾ 英寸高音单元，可提供 75 Hz - 20 kHz 的频率范围。DM3C 是吸顶扬声器，可通过 QuickHold 安装臂轻松安装。DesignMax 扬声器有黑色和白色供您选择，可与任何装饰环境完美融合。



关键特性

使用定制 Bose 发声单元随时随地营造出出色声效 — 无需 DSP 或均衡。为了获得更出色的音质，可使用特定 Bose DSP 和功放启用 Bose 扬声器 EQ 和 SmartBass 处理功能，启用后在任何音量下都可以扩展性能和响应

借助将低音单元的覆盖模式与高音单元的宽广覆盖搭配在一起的分散校准系统，确保在整个房间内保持一致的聆听体验

外形优雅可与各类房间设计融为一体，扬声器采用几乎无边框的网罩（提供黑色款和白色款）以及可拆卸的徽标

借助专利 QuickHold 快速安装系统缩短安装时间，同时也可减少应力、麻烦和产品损坏的几率

轻松安装 — 所有型号均随附 Euroblock 接口；广受好评的后盖、桥板和前接入式音频接线，安装和故障排除更轻松

技术规格

单个扬声器性能		
频率响应 (-3 dB) ⁽¹⁾	85 – 19,000 Hz	
频率范围 (-10 dB) ⁽¹⁾	75 - 20,000 Hz	
标称覆盖角度 ⁽²⁾	170° 锥形	
标称覆盖角度 (1 - 10 kHz)	155° 锥形	
	Bose 延长生命周期测试 ⁽⁵⁾	AES 组件测试 ⁽⁶⁾
功率处理能力，长时连续	25 W	30 W
功率处理能力，峰值	100 W	120 W
灵敏度 (SPL/ 1W @ 1 m) ⁽³⁾	83 dB	83 dB
距离为 1 米时计算的最大 SPL ⁽⁴⁾	97 dB	98 dB
距离为 1 米时计算的最大 SPL，峰值	103 dB	104 dB
分频器	1.7 kHz (无源二分频)	
扬声器 EQ	不需要，提供 Bose EQ 音质和 SmartBass 处理	
建议的高通保护	80 Hz，建议 24 dB/倍频程滤波器	
变压器抽头	70V: 3、6、12、25 W、旁通 100V: 6、12、25 W、旁通	
扬声器单元		
低频	1 个 3.25 英寸低音单元 (83 毫米)	
高频	20 毫米 (1 个 0.75 英寸) 钕磁铁圆顶高音单元，同轴安装	
技术	分散校准系统，系统直径 127 毫米 (5 英寸)	
额定阻抗	8 欧姆 (旁通变压器)	

DesignMax DM3C

吸顶式扬声器

外观	
外壳材料	工程塑料前障板，带集成式钢制后盖
网罩	磁性吸附穿孔钢板、粉末涂层表面、可喷漆，带安全系带
徽标	可旋转、可拆卸
颜色	黑色: RAL 9005, 白色: Bose 白色, 类似于 RAL 9003, 可喷漆
环境	仅限室内
安全机构	UL-1480A、S5591/UL 认证, 符合 UL2043 的通风空间安装标准、NFPA70 和 NFPA90-A, 符合 IEC60268-5、ROHS、CE 标准
运行温度范围	0°C 至 50°C (32°F 至 122°F)
接口	Euroblock 6 针接口, 环通, 安装在前障板上。接受 18 AWG (0.8 平方毫米) 至 14 AWG (2.5 平方毫米) 规格的接线
接线/管道入口	顶部和侧面进线允许使用 9.5 毫米 (3/8 英寸) 管道
吊装/壁挂	三 (3) 个 QuickHold 弹簧加载安装臂加上三 (3) 个安全绳调整片
天花板最大厚度	39 毫米 (1.5 英寸)
产品尺寸 (网罩直径 × 深度)	255 × 154 毫米 (10.0 × 6.0 英寸)
后盖尺寸 (直径 × 深度)	203 × 144 毫米 (8.0 × 5.7 英寸)
切口尺寸	208 毫米 (8.2 英寸)
带网罩的扬声器净重 (单个)	2.68 千克 (5.9 磅)
桥板净重 (单个)	0.8 千克 (1.7 磅)
装运重量 (成对)	8.7 千克 (19.2 磅)
随附配件	可调节桥板, 模板
可选配件	螺丝孔型安装桥板 (6件装)
产品代码	
829708-0110	DESIGNMAX DM3C 成对, 黑色
829708-0210	DESIGNMAX DM3C 成对, 白色

脚注

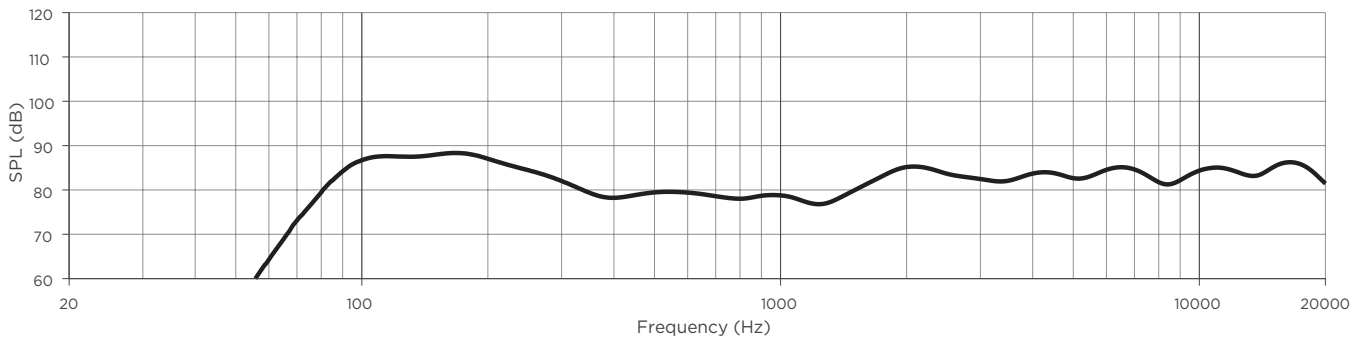
- (1) 频率响应和频率范围是在半空间环境中使用 Bose EQ 音质进行轴上测量所得
- (2) 1 kHz 至 4 kHz 平均值
- (3) 灵敏度是在半空间环境中使用 Bose 音质进行轴上测量所得
- (4) 最大 SPL 是通过灵敏度和功率处理能力 (不包括功率压缩) 计算得出。
- (5) Bose 延长生命周期测试: 使用粉红噪声, 经过滤波以满足 IEC268-5, 6-dB 峰值因数, 500 小时持续时间。
- (6) AES 标准 2 小时持续时间 (IEC 系统噪声)

要了解更多规格和应用信息, 请访问 PRO.BOSE.COM。
规格如有更改, 恕不另行通知。04/2020

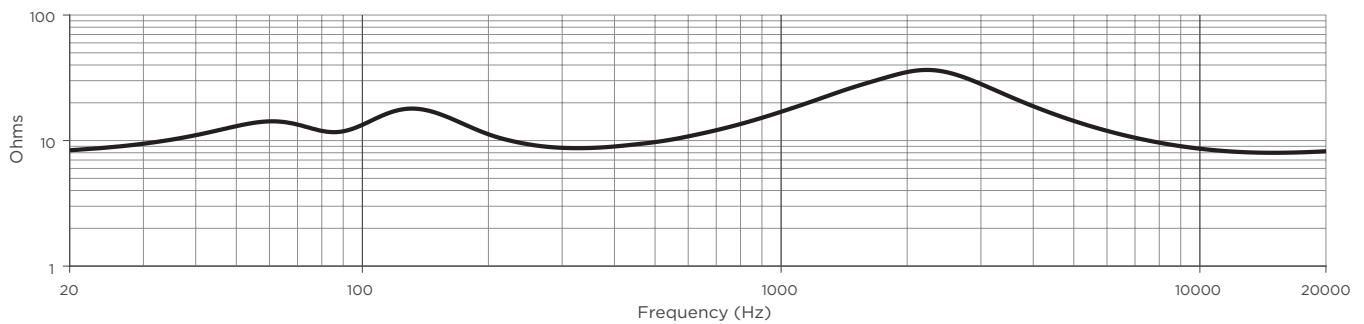
DesignMax DM3C

吸顶式扬声器

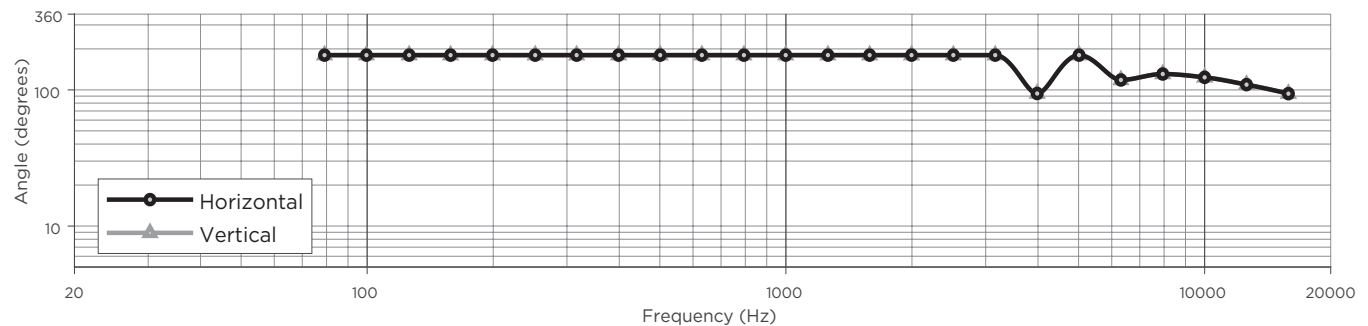
轴上频率响应 (半空间 (2π) 和 Bose EQ 音质)



阻抗



波束宽度

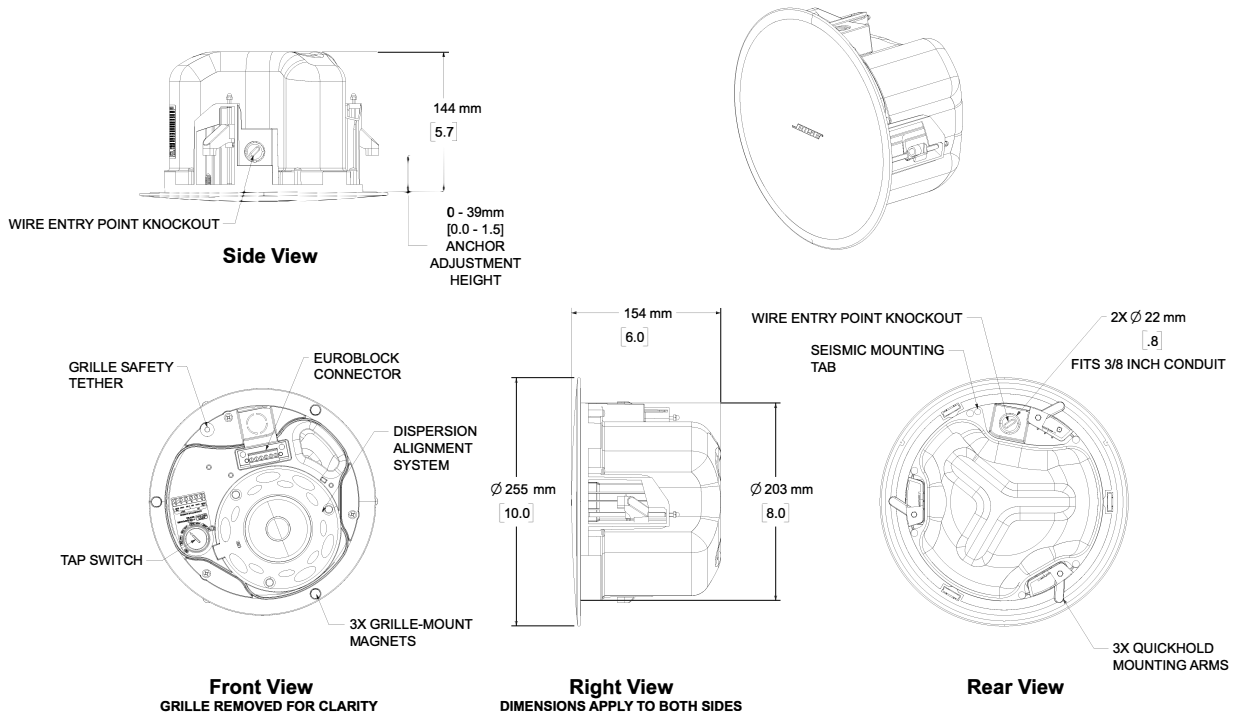


要了解更多规格和应用信息, 请访问 PRO.BOSE.COM。
规格如有更改, 恕不另行通知。04/2020

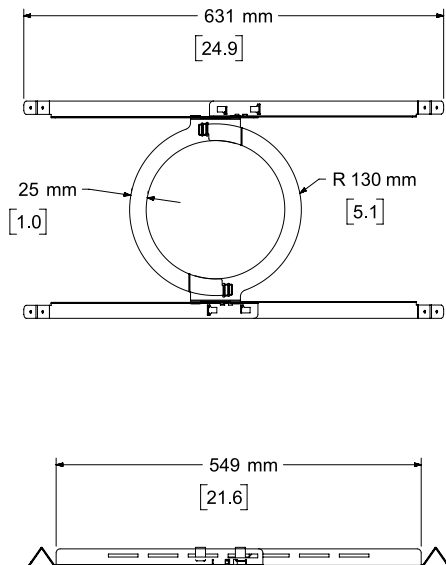
DesignMax DM3C

吸顶式扬声器

尺寸



NOTES:
1. DIMENSIONS ARE IN MILLIMETERS OVER INCHES
2. WEIGHT 2.68kg [5.9lbs]



要了解更多规格和应用信息，请访问 PRO.BOSE.COM。
规格如有更改，恕不另行通知。04/2020