

DesignMax DM5C

in-ceiling loudspeaker

製品概要

DesignMaxスピーカーは、商業施設に適したデザインと卓越した音響性能を提供します。DesignMax DM5C loudspeakersは、Dispersion Alignmentシステムで同軸マウントされた5.25インチウーファーと1インチツイーターの2wayを搭載し、50Wの出力と65 Hz～20 kHzの周波数レンジを実現。クイックホールド取り付けアームで簡単に設置できる天井埋め込み型モデルです。インテリアに溶け込むブラックとホワイトの2色展開。



主な特長

ボーズ独自のドライバーで、DSPやEQなしでも驚きのサウンドをすぐに実現 — さらに上質のサウンドを求める人には、ボーズ独自のDSPとアンプがおすすめ。ボーズスピーカーEQとSmartBassプロセッシングの利用で、すべての音量レベルでパフォーマンスとレスポンスを向上

空間全体で均一のリスニングレベルを実現 — Dispersion Alignmentシステムにより、ツイーターのカバレッジに合うようにウーファーのカバレッジを調整

どんなインテリアにも溶け込む、エレガントなデザイン — ブラックとホワイトのコンパクトなベゼルグリルと取り外し可能なロゴ

設置時間を短縮 — 独自のクイックホールド取り付けシステムにより、設置時のストレスや製品へのダメージを軽減

簡単設置 — ユーロブロックコネクターを同梱。通気スペースでの使用に対応したバックカン、タイルブリッジ、設置とメンテナンスが簡単なフロントアクセスの入力端子を装備

技術仕様

スピーカー単体の性能		
周波数特性 (-3 dB) ⁽¹⁾	73～17,000 Hz	
周波数レンジ (-10 dB) ⁽¹⁾	65～20,000 Hz	
公称カバレッジ角度 ⁽²⁾	160°円錐型	
公称カバレッジ角度 (1～10 kHz)	155°円錐状	
	ボーズ長期間ライフサイクルテスト ⁽⁵⁾	AESコンポーネントテスト ⁽⁶⁾
許容入力(連続)	50 W	60 W
許容入力(ピーク)	200 W	240 W
感度 (SPL/1 W @1 m) ⁽³⁾	86 dB	86 dB
最大音圧レベル (@1 m, 計算値) ⁽⁴⁾	103 dB	104 dB
最大音圧レベル (peak, @1 m, 計算値)	109 dB	110 dB
クロスオーバー	1.8 kHz (パッシブ2ウェイクロスオーバー)	
スピーカーEQ	不要、ボーズのEQボイシングおよびSmartBassプロセッシングが利用可能	
推奨ハイパス保護	65 Hz (推奨24 dB/octave) フィルター	
トランスタップ	70V: 3, 6, 12, 25, 50 W, バイパス 100V: 6, 12, 25, 50 W, バイパス	
トランスデューサー		
低域	5.25インチ (133 mm) ウーファー x 1	
高域	1インチ (25 mm) ネオジウムドームツイーター x 1, 同軸マウント	
テクノロジー	Dispersion Alignmentシステム, システム直径165 mm	
公称インピーダンス	8 Ω (トランスバイパス時)	

DesignMax DM5C

in-ceiling loudspeaker

物理的仕様	
エンクロージャー材質	エンジニアードプラスチック製フロントバッフル、一体型スチール形成バックカン
グリル	マグネット取り付け式有孔スチール、パウダーコーティング仕上げ、塗装可能、安全ストラップ付き
ロゴ	取り外し可能
色	ブラック: RAL 9005、ホワイト: ポーズアークティックホワイト(類似色: RAL 9003)、塗装可能
使用環境	屋内専用
安全規格	UL-1480A、S5591/UL準拠、UL2043準拠(換気スペース内での設置)、NFPA70 & NFPA90-A、IEC60268-5準拠、ROHS、CE適合
動作温度範囲	0°C~50°C
コネクター	ユーロブロック6ピンコネクター(ループスルー付き)、フロントバッフル取り付け。 18 AWG(0.8 mm ²)~14 AWG(2.5 mm ²)サイズのケーブルに対応
ケーブル/導管挿入部	上部のみにケーブル挿入部のロックアウト穴、9.5 mmの導管に対応
吊り下げ/取り付け	スプリング式のクイックホールド取り付けアーム x 3、安全ケーブル用タブ x 3
最大対応板厚	48 mm
製品寸法(グリル直径 x 奥行き)	303 x 205 mm
バックカン寸法(直径 x 奥行き)	243 x 192 mm
天井カットアウト	250 mm
質量(スピーカーとグリル、単体)	約4.45 kg
質量(タイルブリッジ、単体)	約0.9 kg
梱包質量(ペア)	約13.2 kg
付属品	アジャスタブルタイルブリッジ、テンプレート
オプションのアクセサリ	新築用ラファイン(6パック)
製品コード	
829683-0110	DESIGNMAX DM5C PAIR BLK
829683-0210	DESIGNMAX DM5C PAIR WHT

脚注:

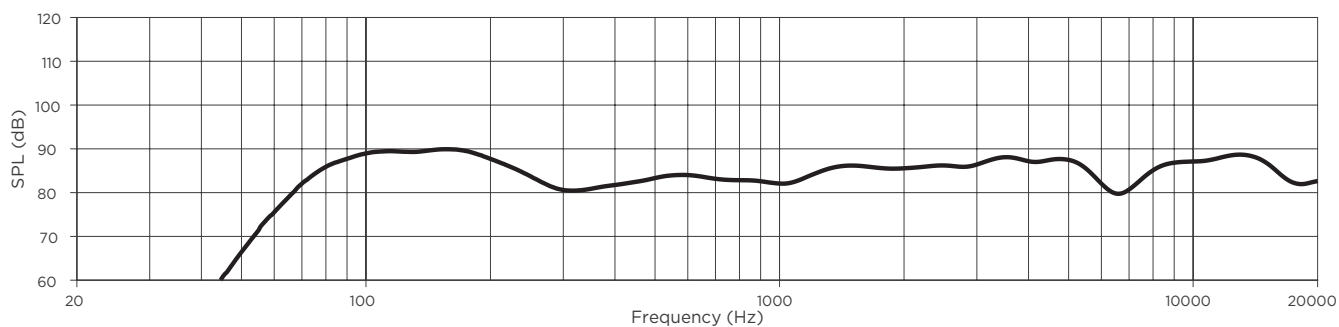
- (1) ハーフスペース環境内の軸上で、ボーズEQボイシングを使用して測定した周波数特性および周波数レンジ
- (2) 1 kHz~4 kHz(平均)
- (3) ハーフスペース環境内の軸上で、ボーズEQボイシングを使用して測定した感度
- (4) 感度および許容入力に基づき、電力圧縮を除外して計算した最大音圧レベル
- (5) IEC268-5、6 dBクレストアクタター、500時間周期を満たすようピンクノイズフィルタリングを使用したボーズ長期間ライフサイクルテスト
- (6) IECシステムノイズをAES標準で2時間使用

仕様および設置についての詳細は、PRO.BOSE.COMを参照してください。
仕様は予告なしに変更される場合があります。2020年5月

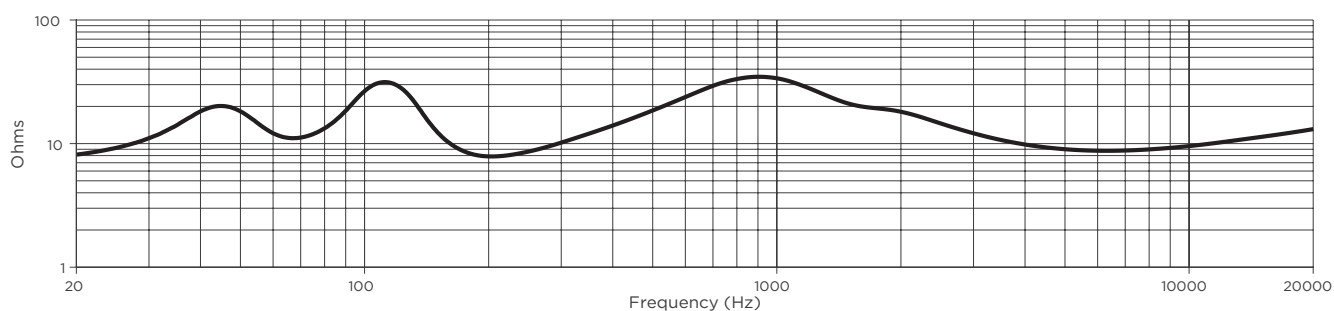
DesignMax DM5C

in-ceiling loudspeaker

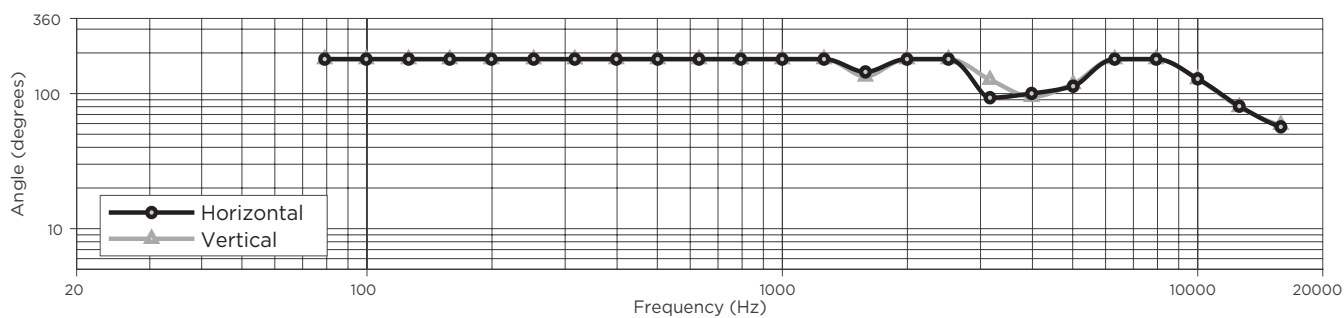
軸上周波数特性(ハーフスペース(2 π)、ボーズのEQボイシング使用)



インピーダンス



指向角

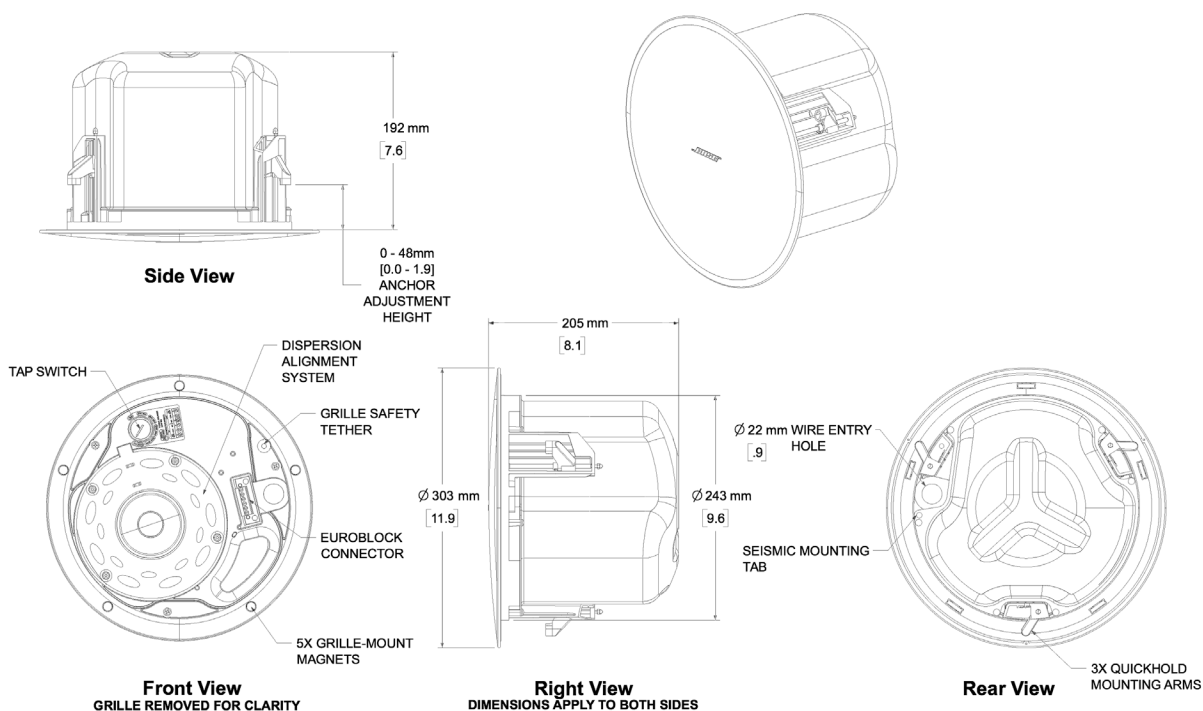


仕様および設置についての詳細は、PRO.BOSE.COMを参照してください。
仕様は予告なしに変更される場合があります。2020年5月

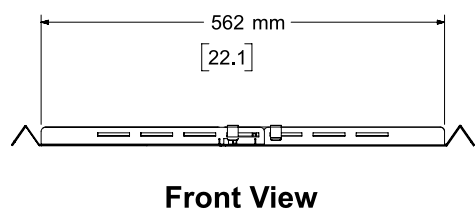
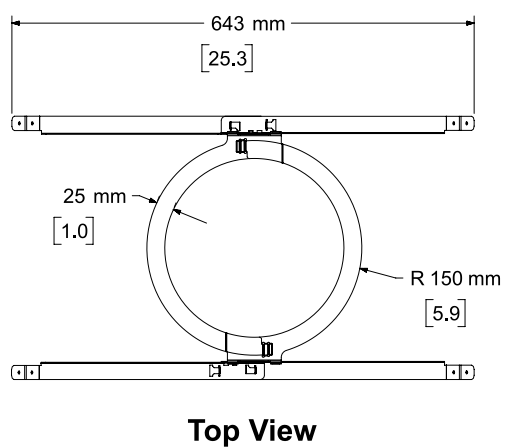
DesignMax DM5C

in-ceiling loudspeaker

寸法



NOTES:
1 DIMENSIONS ARE IN MILLIMETERS OVER INCHES
2 WEIGHT 4.4 5kg [9.6lbs]



仕様および設置についての詳細は、PRO.BOSE.COMを参照してください。
仕様は予告なしに変更される場合があります。2020年5月