

DesignMax DM5P

pendant loudspeaker

製品概要

DesignMax DM5Pは、60 W出力の同軸2ウェイデザインを採用し、豊かな低音とクリアで明瞭な高音を再生します。上質な外観であらゆる商業空間のサウンドの強化に最適です。DM5Pは、Dispersion Alignmentシステムで同軸マウントされた5.25インチウーファーと1インチツイーターを搭載。65 Hz~20 kHzの周波数レンジを再生します。DM5Pはくぼみ形状のシングルポイントサスペンションシステムを採用し、スタイリッシュで魅力的な外観を実現しています。すべてのモデルにはブラックとホワイトの2色があります。

主な特長

DesignMaxモデルを組み合わせ、あらゆる商業空間のデザインに対応 - 天井埋込型、露出型、およびペンダント型のフォームファクター、サブウーファー、高出力コンプレッションドライバモデル、コンパクトなロープロファイルモデル、および屋外仕様オプションを含む16種類のDesignMaxスピーカーを自在に組み合わせることができます。

DM5は3つのモデルをご用意 - 天井埋込型のDM5C、露出型で屋外仕様のDM5SE、およびスタイリッシュなペンダント型DM5Pスピーカーから選択できます。

同軸2ウェイデザインによる豊かな低音とクリアで明瞭な高音 - DSPやEQなしで優れたサウンドを提供。さらに上質のサウンドを求める人には、ボーズ独自のDSPとアンプがおすすめ。ボーズスピーカーEQとSmartBassプロセッシングの利用で、すべての音量レベルでパフォーマンスとレスポンスを向上します。

空間全体で均一のリスニングレベルを実現 - Dispersion Alignmentシステムにより、ツイーターのパターンにウーファーのカバレッジを一致させることで、均一なリスニング体験を実現します。

どんなインテリアにも溶け込む、エレガントなデザイン - ブラックとホワイトのベゼルの目立たないグリル。ロゴは取り外し可能です。

業界標準のアクセサリで設置が簡単 - すべてのモデルにユーロブロックコネクタを同梱。天井埋込型モデルは、通気を確保したバックカン、タイルブリッジ、設置とメンテナンスが簡単なフロントアクセスのオーディオ配線用の端子を装備しています。

アクセスしやすさと優れたデザインを両立 - ペンダント型スピーカーには、設置器具が見えにくいくぼみ形状のシングルポイントサスペンションシステムを搭載。保守用のケーブル余長を保持して隠すことで、アクセスが容易に行えます。



技術仕様

スピーカー単体の性能		
周波数特性(-3 dB) ¹	80~20,000 Hz	
周波数レンジ(-10 dB) ¹	65~20,000 Hz	
公称カバレッジ角度(1~4 kHz)	120°円錐状	
公称カバレッジ角度(1~10 kHz)	120°円錐状	
	AESトランスデューサーテスト⁴	ボーズ長期間ライフサイクルテスト⁵
許容入力(連続)	60 W	50 W
許容入力(ピーク)	240 W	200 W
感度(SPL/1 W @1 m) ²	87 dB	87 dB
最大音圧レベル(@1 m, 計算値) ³	105 dB	104 dB
最大音圧レベル(peak, @1 m, 計算値)	111 dB	110 dB
クロスオーバー	1.8 kHz(パッシブ2ウェイクロスオーバー)	
スピーカーEQ	不要、ボーズのEQボイスンギおよびSmartBassプロセッシングも利用可能	
推奨ハイパス保護	65 Hz(最小24 dB/octave)フィルター	
トランスタップ	70V: 3, 6, 12, 25, 50 W、バイパス	
	100V: 6, 12, 25, 50 W、バイパス	

仕様および設置についての詳細は、PRO.BOSE.COMを参照してください。
仕様は予告なしに変更される場合があります。2020年12月

DesignMax DM5P

pendant loudspeaker

トランスデューサー	
低域	5.25インチ(133 mm)ウーファー× 1
高域	1インチ(25 mm)ネオジウムドームツイーター × 1、同軸マウント
テクノロジー	Dispersion Alignmentシステム、システム直径: 165 mm
公称インピーダンス	8 Ω(トランスバイパス時)
物理的仕様	
エンクロージャー材質	エンジニアードプラスチック
グリル	有孔スチール、パウダーコーティング仕上げ
ロゴ	回転可能、取り外し可能
色	ブラック: ボーズブラック(類似色: RAL 9005)、塗装可能
	ホワイト: ボーズアークティックホワイト(類似色: RAL 9003)、塗装可能
塗装可能	ポリプロピレン(PP)プラスチック用の塗料をご使用ください。
使用可能環境	屋内専用
安全規格	UL-1480A、S5591/ULリステッド、NFPA70 & NFPA90-A、CE準拠、UL 2239(サスペンションケーブル)
動作温度範囲	0 °C~50 °C
コネクタ	ループスルー付きユーロブロック6ピンコネクタ(上面に配置)。18 AWG(0.8 mm ²)~14 AWG(2.5 mm ²)サイズのケーブルに対応
吊り下げ/取り付け	各DM5Pは、サスペンション取り付けポイント × 1、および安全ケーブル取り付けポイント × 1を装備。調整可能なGrippleサスペンションケーブル(4.5 m) × 1が付属。
製品寸法(エンクロージャー直径 × 奥行き)	259 × 300 mm
ケーブルの寸法	長さ: 4.57 m
	直径: 2 mm
質量(シングル)	約4.1 kg
梱包質量(ペア)	約11.00 kg
付属品	各DM5Pには、調整可能なGrippleサスペンションケーブルシステム × 1およびケーブル結束バンド × 4が付属
オプションのアクセサリ	寸切ボルト用アダプタ、コンジットアダプタ、Grippleペンダントサスペンションケーブルペアキット
製品コード	
841166-0110	DESIGNMAX DM5P PAIR BLACK
841166-0210	DESIGNMAX DM5P PAIR WHITE
850571-0010	DESIGNMAX PENDANT THREADED ROD ADAPTER, PAIR
854381-0010	DESIGNMAX PENDANT CONDUIT ADAPTER, PAIR
852582-0010	PENDANT SUSPENSION CABLE KIT, PAIR

脚注

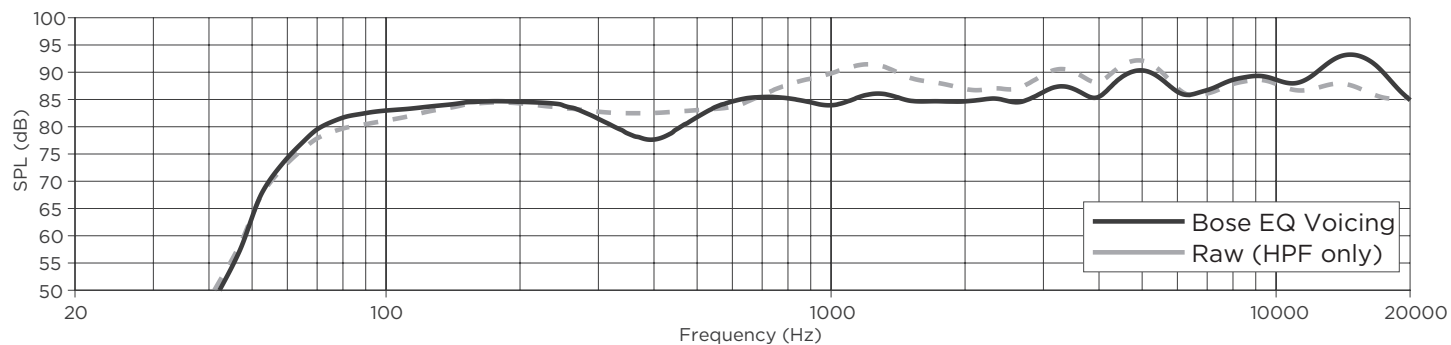
- フルスペース環境内の軸上で、推奨EQを使用して測定した周波数特性および周波数レンジ
- フルスペース環境内の軸上で推奨ハイパス保護を使用して測定した感度(平均100 Hz~10 kHz)
- 感度および許容入力に基づき、電力圧縮を除外して計算した最大音圧レベル
- IECシステムノイズをAES標準で2時間使用
- IEC268-5、6 dBクレストファクター、500時間周期を満たすようピンクノイズフィルタリングを使用したボーズ長期間ライフサイクルテスト
- フルスペース環境内で測定

仕様および設置についての詳細は、PRO.BOSE.COMを参照してください。
仕様は予告なしに変更される場合があります。2020年12月

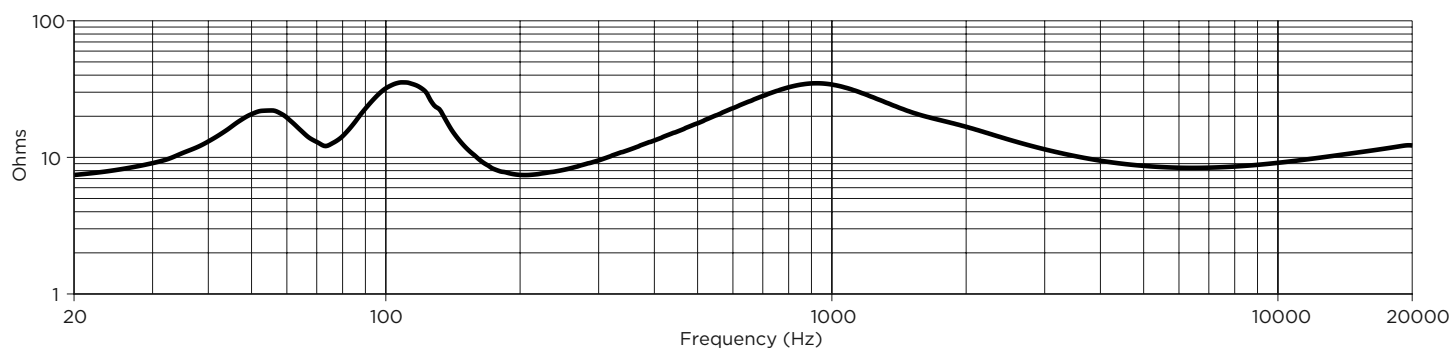
DesignMax DM5P

pendant loudspeaker

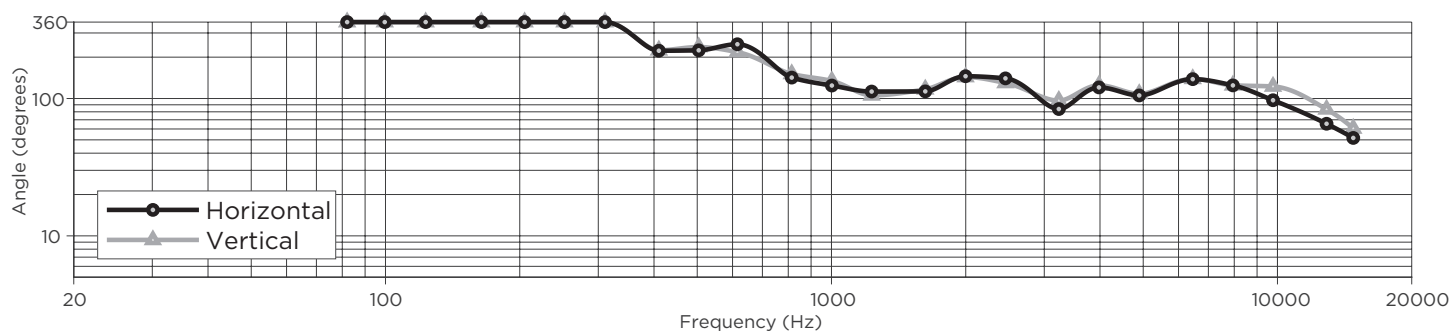
軸上周波数特性



インピーダンス



指向角⁶

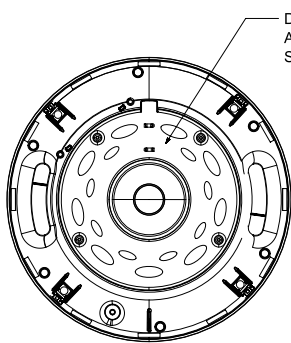
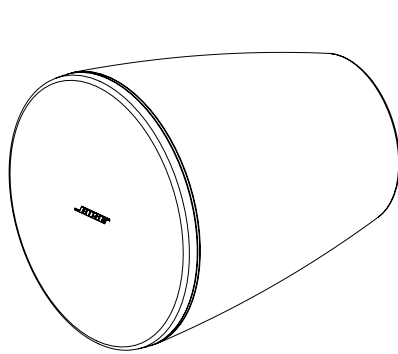


仕様および設置についての詳細は、PRO.BOSE.COMを参照してください。
仕様は予告なしに変更される場合があります。2020年12月

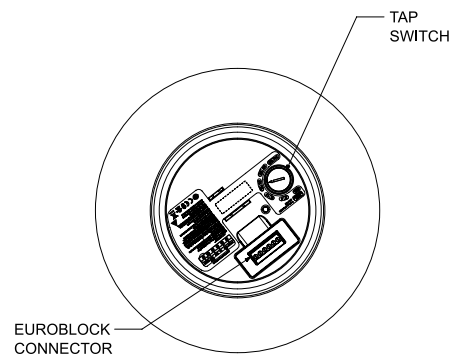
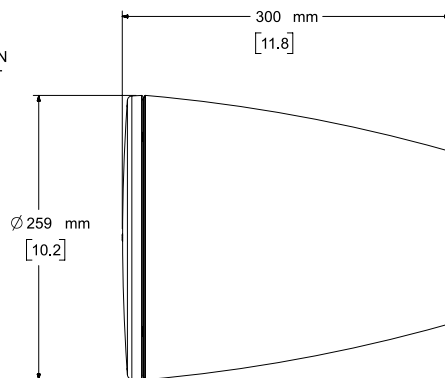
DesignMax DM5P

pendant loudspeaker

寸法



DISPERSION
ALIGNMENT
SYSTEM



TAP
SWITCH

EUROBLOCK
CONNECTOR

Front View
GRILLE REMOVED FOR CLARITY

Right View
DIMENSIONS APPLY TO BOTH SIDES

Rear View

NOTES:

1. DIMENSIONS ARE IN MILLIMETERS OVER INCHES
2. WEIGHT APPROX 4.1kg [9.1lbs]