

DesignMax DM5P

垂吊扬声器

产品概述

60 瓦 DesignMax DM5P 扬声器采用同轴二分频设计，提供饱满的低音、清晰的高音，非凡美感与任何商业音响应用都相得益彰。DM5P 垂吊扬声器将同轴 5.25 英寸低音单元和 1 英寸高音单元安装在分散校准系统中，可提供 65 Hz - 20 kHz 的频率范围。DM5P 采用嵌入式单点悬吊系统，打造时尚迷人外观。所有型号均有黑色款和白色款。

关键特性

16 个 DesignMax 扬声器可任意混搭，以组成任何商业环境中的背景音乐系统，其中包括吸顶式、壁挂和垂吊式扬声器、低音箱、高声压级压缩单元型号、小巧型号以及户外安装型号

有三种 DM5 型号可供选择 — 吸顶式 DM5C，壁挂、户外级 DM5SE 和 DM5P 时尚垂吊扬声器

同轴二分频设计打造出饱满的低音和清晰的高音 — 无需 DSP 和均衡器。

为了获得更出色的音质，可使用特定 Bose DSP 和功放启用 Bose 扬声器 EQ 和 SmartBass 处理功能，在任何音量级环境中提升性能和响应水平。将低音单元与高音单元的覆盖模式紧密结合的分散校准系统，可确保在整个房间内实现一致的聆听体验。

这些扬声器外形优雅，采用几乎无边框的网罩（提供黑色款和白色款）以及可拆卸的徽标，可与各类房间设计融为一体。

符合行业标准的配件助您轻松安装 — 所有型号均随附 Euroblock 接口；吸顶式扬声器随附广受好评的后盖、安装桥板和前接入式音频接线，使安装和故障排除变得更轻松。

垂吊扬声器采用嵌入式单点悬挂系统，可打造迷人的开放式美学观感，同时能够将五金件隐藏在视线之外，并固定和隐藏电子环路，便于使用。



技术规格

单个扬声器性能		
频率响应 (-3 dB) ¹	80 - 20,000 Hz	
频率范围 (-10 dB) ¹	65 - 20,000 Hz	
标称覆盖角度 (1 - 4 kHz)	120° 锥形	
标称覆盖角度 (1 - 10 kHz)	120° 锥形	
	AES 发声单元测试⁴	Bose 延长生命周期测试⁵
功率处理能力，长时连续	60 W	50 W
功率处理能力，峰值	240 W	200 W
灵敏度 (SPL / 1 W @ 1 m) ²	87 dB	87 dB
距离为 1 米时计算的最大 SPL ³	105 dB	104 dB
距离为 1 米时计算的最大 SPL，峰值	111 dB	110 dB
分频器	1.8 kHz（无源二分频）	
扬声器 EQ	不需要，提供 Bose EQ 音质和 SmartBass 处理	
推荐高通保护	65 Hz，最低 24 dB/倍频程	
变压器抽头	70V：3、6、12、25、50 W、旁通	
	100V：6、12、25、50 W、旁通	

要了解更多规格和应用信息，请访问 PRO.BOSE.COM。
规格如有更改，恕不另行通知。2020 年 12 月

DesignMax DM5P

垂吊扬声器

扬声器单元	
低频	1 个 5.25 英寸低音单元 (133 毫米)
高频	1 个 1 英寸 (25 毫米) 钕磁铁圆顶高音单元, 同轴安装
技术	分散校准系统, 系统直径 165 毫米 (6.5 英寸)
额定阻抗	8 Ω (旁通变压器)
外观	
外壳材料	工程塑料
网罩	穿孔钢板、粉末涂层表面
徽标	可旋转、可拆卸
颜色	黑色: Bose 黑色, 类似于 RAL 9005, 可喷漆
	白色: Bose 白色, 类似于 RAL 9003, 可喷漆
可喷涂	请选择专用于聚丙烯 (PP) 塑料的涂料。
环境	仅限室内
安全资质	UL-1480A、S5591/UL 认证, NFPA70 和 NFPA90-A, 符合 CE 标准, 悬挂线缆符合 UL 2239 标准
运行温度范围	0 °C 至 50 °C (52 °F 至 122 °F)
端口	Euroblock 6 针接口, 环通, 安装在顶部。接受 18 AWG (0.8 平方毫米) 至 14 AWG (2.5 平方毫米) 规格的接线。
吊装/壁挂	每个 DM5P 都有一 (1) 个悬吊连接点和一 (1) 个安全绳连接点。随附一 (1) 根 4.5 米 (15 英尺) 的 Grippler 可调节悬吊线缆。
产品尺寸 (外壳直径 × 深度)	259 × 300 毫米 (10.2 × 11.8 英寸)
线缆尺寸	长度: 4.57 米 (15.00 英尺)
	直径: 2 毫米 (0.08 英寸)
净重, 单个	4.1 千克 (9.1 磅)
装运重量, 成对	11.00 千克 (24.25 磅)
随附配件	每个 DM5P 都随附一 (1) 个 Grippler 可调节悬吊线缆系统、四 (4) 根线缆扎带
可选配件	螺纹杆适配器、导管适配器、Grippler 垂吊悬挂线缆成对套件
产品代码	
841166-0110	DESIGNMAX DM5P 成对, 黑色
841166-0210	DESIGNMAX DM5P 成对, 白色
850571-0010	DESIGNMAX 吊架螺纹杆适配器, 成对
854381-0010	DESIGNMAX 吊架导管适配器, 成对
852582-0010	垂吊悬挂线缆套件, 成对

脚注

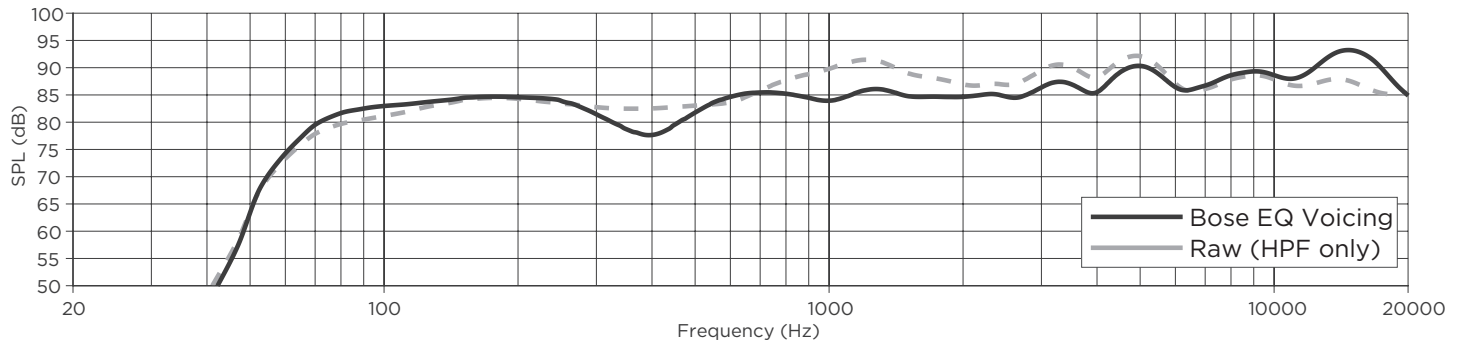
1. 频率响应和频率范围是在全空间环境中使用推荐 EQ 进行轴上测量所得
2. 灵敏度是在全空间环境 (取 100 Hz - 10 kHz 平均值) 中使用推荐的高通保护进行轴上测量所得
3. 最大 SPL 是通过灵敏度和功率处理规格 (不包括功率压缩) 计算得出
4. AES 标准 2 小时持续时间 (IEC 系统噪声)
5. Bose 延长生命周期测试: 使用粉红噪声, 经过滤波以满足 IEC268-5, 6-dB 峰值因数, 500 小时持续时间
6. 在全空间环境中测量所得

要了解更多规格和应用信息, 请访问 PRO.BOSE.COM。
规格如有更改, 恕不另行通知。2020 年 12 月

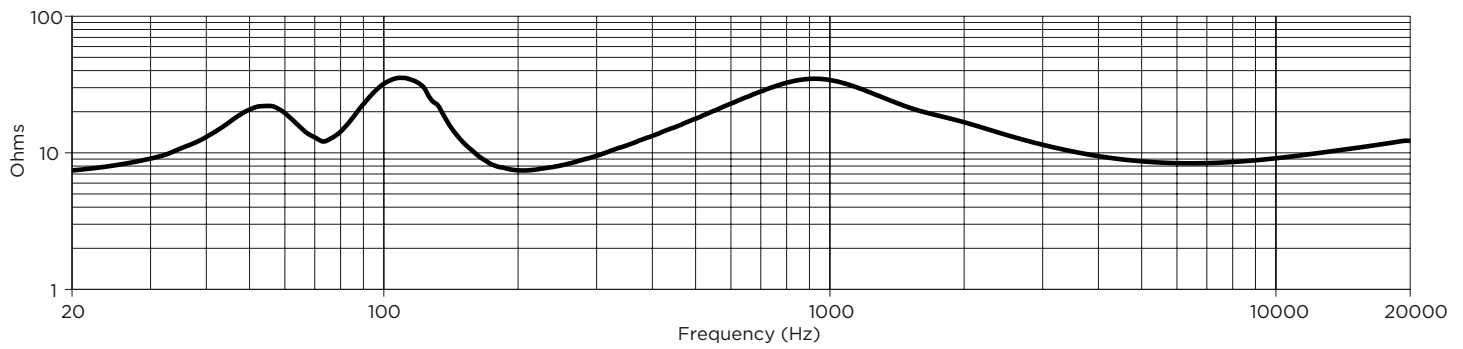
DesignMax DM5P

垂吊扬声器

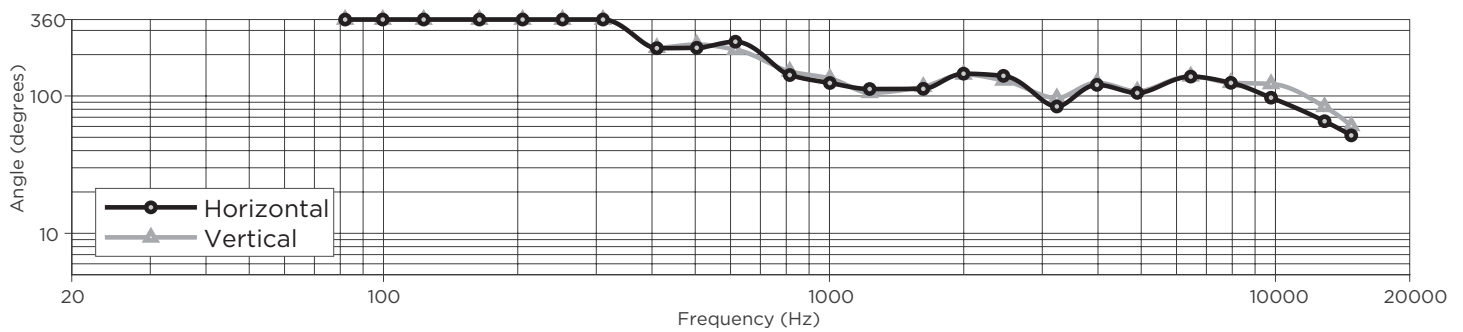
轴上频率响应



阻抗



波束宽度⁶



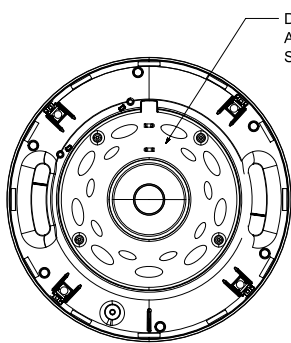
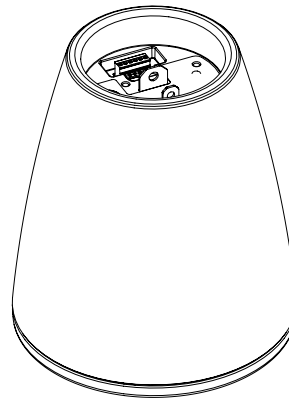
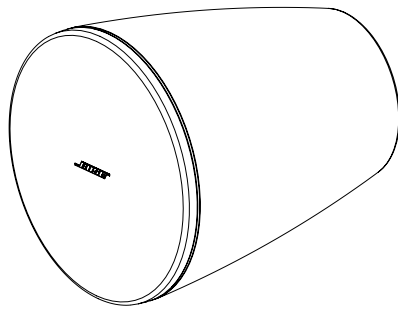
要了解更多规格和应用信息，请访问 PRO.BOSE.COM。
规格如有更改，恕不另行通知。2020 年 12 月

技术数据

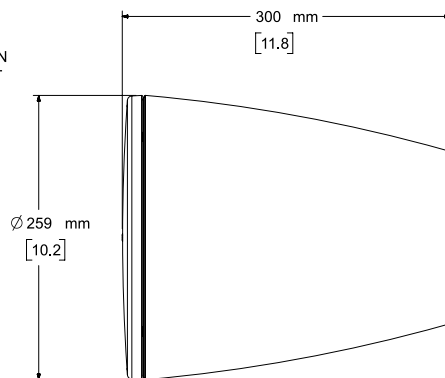
DesignMax DM5P

垂吊扬声器

尺寸

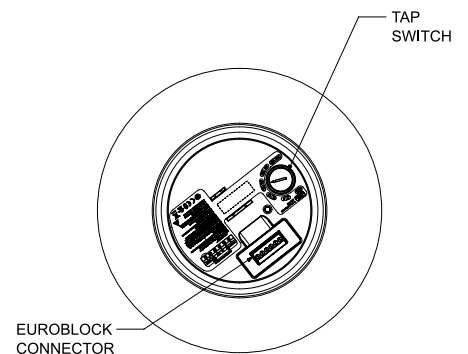


DISPERSION
ALIGNMENT
SYSTEM



Ø 259 mm
[10.2]

300 mm
[11.8]



TAP
SWITCH

EUROBLOCK
CONNECTOR

Front View
GRILLE REMOVED FOR CLARITY

Right View
DIMENSIONS APPLY TO BOTH SIDES

Rear View

NOTES:

1. DIMENSIONS ARE IN MILLIMETERS OVER INCHES
2. WEIGHT APPROX 4.1kg [9.1lbs]

要了解更多规格和应用信息，请访问 PRO.BOSE.COM。
规格如有更改，恕不另行通知。2020 年 12 月