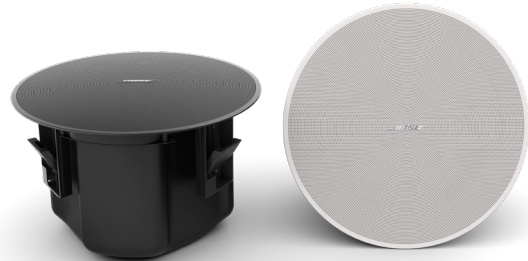


DesignMax DM6C

Deckeneinbau-Lautsprecher

Produktübersicht

Der DesignMax DM6C Lautsprecher mit 125 Watt und koaxialen Zwei-Wege-Treibern sorgt für kraftvolle Tiefen und klare, verständliche Höhen. Mit seinem eleganten Design ergänzt er zudem jede gewerbliche Installation. Der DM6C verfügt über einen 6,5-Zoll-Woofer und einen 1,25-Zoll-Hochtöner im koaxialen Aufbau mit einem Dispersion Alignment System. Er weist einen Frequenzgang von 59 Hz bis 20 kHz auf. Der DM6C ist für die Deckenmontage vorgesehen und lässt sich mit den QuickHold Haltearmen ganz einfach anbringen.



Wichtige Merkmale

Kombinieren Sie die DesignMax Modelle nach Belieben, um sowohl kleine als auch große Designs zu entwerfen – zur Auswahl stehen zwölf Lautsprecher, von flachen 2-Zoll-Modellen bis hin zu 8-Zoll-Kompressionstreiber-Lautsprechern mit hohem SPL, welche auch für den Außenbereich geeignet sind.

Kraftvolle Tiefen und klare, verständliche Höhen durch koaxiale Zwei-Wege-Treiber – ganz ohne DSPs oder aktive Equalisierung. Für einen noch besseren Klang wird die Verwendung ausgewählter Bose DSPs und Verstärker empfohlen, um die Optionen Bose Lautsprecher-EQ und SmartBass nutzen zu können, die die Klangqualität und den Frequenzgang bei jeder Lautstärke optimieren.

Konsistentes Klangbild im gesamten Raum, da dank des Dispersion Alignment Systems das Abstrahlverhalten des Woofers an das des Hochtöners angepasst wird.

Die Lautsprecher fügen sich in jede Inneneinrichtung ein – dank des eleganten Formfaktors mit dezenten Abdeckungen in Schwarz oder Weiß und abnehmbaren Logos.

Kürzere Montagezeit dank des patentierten QuickHold Montagesystems, das zudem den Arbeitsaufwand und die Gefahr einer Beschädigung reduziert.

Leicht zu installieren mit branchenüblichem Zubehör – alle Modelle werden mit Euroblock-Anschlüssen geliefert. Die Deckeneinbaulautsprecher verfügen über ein geschlossenes Gehäuse, Montagezubehör und eine von vorn zugängliche Audioverkabelung, was die Installation und Fehlersuche erleichtert.

Technische Spezifikationen

LEISTUNGSDATEN EINES LAUTSPRECHERS		
Frequenzgang (-3 dB) ⁽¹⁾	70 bis 20.000 Hz	
Frequenzbereich (-10 dB) ⁽¹⁾	59 bis 20.000 Hz	
Abstrahlwinkel (1-4 kHz)	120°, konisch	
Abstrahlwinkel (1-10 kHz)	125°, konisch	
	AES Component Test ⁽⁴⁾	Bose Extended-Lifecycle Test ⁽⁵⁾
Dauerbelastbarkeit	125 W	100 W
Spitzenbelastbarkeit	500 W	400 W
Empfindlichkeit (SPL/1 W bei 1 m) ⁽²⁾	88 dB	88 dB
Berechneter maximaler SPL bei 1 m ⁽³⁾	109 dB	108 dB
Berechneter maximaler SPL bei 1 m, Peak	115 dB	114 dB
Trennfrequenz	1,7 kHz (2-Wege-Passiv-Frequenzweiche)	
Lautsprecher-EQ	Nicht erforderlich, Bose EQ-Einstellungen und SmartBass Signalverarbeitung verfügbar	
Empfohlenes Schutz-Hochpassfilter	60 Hz mit 24 dB/Oktave (empfohlen)	
Leistungsabgriffe des Übertragers	70 V: 2,5, 5, 10, 20, 40, 80 W, Bypass 100 V: 5, 10, 20, 40, 80 W, Bypass	
TREIBERBESTÜCKUNG		
Tiefton	1 × 6,5-Zoll-Woofer (165 mm)	
Hochtton	1 × 1,25-Zoll-Neodymium-Hochtöner (32 mm), koaxialer Aufbau	
Technologie	Dispersion Alignment System, 197 mm Systemdurchmesser	
Nennimpedanz	8 Ohm (Übertrager überbrückt)	

DesignMax DM6C

Deckeneinbau-Lautsprecher

MATERIAL, ABMESSUNGEN, GEWICHT	
Gehäusematerial	Vordere Schallwand aus Kunststoff, nahtlose Fassung aus Stahl
Abdeckgitter	Magnetisch haftender perforierter Stahl, pulverbeschichtetes Finish, lackierbar, mit Sicherheitsbefestigung
Logo	Drehbar, abnehmbar
Farbe	Schwarz: RAL 9005, Weiß: Bose Arctic White, ähnlich RAL 9003, lackierbar
Einsatzbereich	Nur für den Inneneinsatz
Sicherheitszertifizierung	UL-1480A, S5591/UL-gelistet, zertifiziert gemäß UL2043 für den sicheren Einbau in Unterdecken, NFPA70 und NFPA90-A, CE-konform
Betriebstemperaturbereich	0 °C bis 50 °C
Anschlüsse	6-poliger Euroblock-Anschluss mit Durchschleifverbindung, vorderseitig montiert. Für Kabel in den Größen 18 AWG (0,8 mm ²) bis 14 AWG (2,5 mm ²).
Kabeleinführung	Einzelner Anschluss oben, Zuführung für Kabel mit einem Durchmesser von max. 9,5 mm geeignet
Aufhängung/Montage	Drei (3) federgelagerte QuickHold Haltungen sowie drei (3) Laschen für Sicherungsseile
Maximale Deckenstärke	57 mm
Produktabmessungen (Durchmesser × Tiefe des Abdeckgitters)	356 × 239 mm
Rückseitige Abmessungen (Durchmesser × Tiefe)	287 × 223 mm
Deckenaussparung	292 mm
Nettogewicht, Lautsprecher mit Abdeckgitter (1 Stück)	6,5 kg
Nettogewicht, Tile Bridge (1 Stück)	0,8 kg
Versandgewicht (2 Stück)	17,7 kg
Zubehör (im Lieferumfang enthalten)	Einstellbare Tile Bridge, Schablone
Optionale Zubehörprodukte	Rough-In-Kit (6 Stück)
ARTIKELNUMMERN	
829679-0110	DESIGNMAX DM6C PAIR BLK
829679-0210	DESIGNMAX DM6C PAIR WHT

Fußnoten

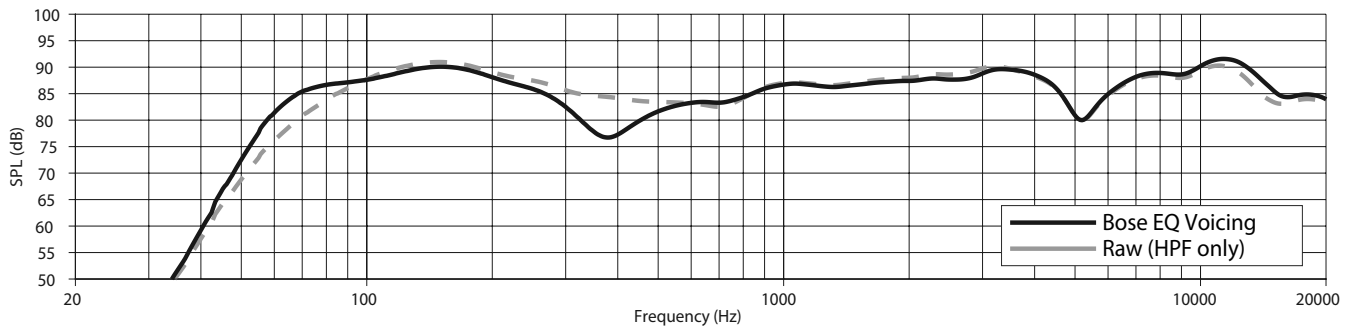
- (1) Die Messung des Frequenzgangs und -bereichs erfolgte durch Messung auf Achse in einer Halbraumumgebung mit Bose EQ-Einstellungen.
- (2) Die Berechnung der Empfindlichkeit wurde durch Messung auf Achse in einer Halbraumumgebung inklusive Hochpassfilter durchgeführt und als Durchschnitt 100 Hz-10 kHz berechnet.
- (3) Maximaler Schalldruckpegel errechnet anhand von Empfindlichkeit und Leistungsspezifikationen, ohne Leistungskomprimierung.
- (4) AES-Standard über 2 Stunden und IEC-Systemrauschen.
- (5) Bose Extended-Lifecycle Test mit Rosa Rauschen, gefiltert nach IEC268-5, Crestfaktor 6 dB, Dauer 500 Stunden.
- (6) Gemessen in Vollraumumgebung.

Weitere technische Spezifikationen und Anwendungsinformationen finden Sie unter PRO.BOSE.COM.
Alle technischen Spezifikationen können ohne Vorankündigung geändert werden. 09/2020

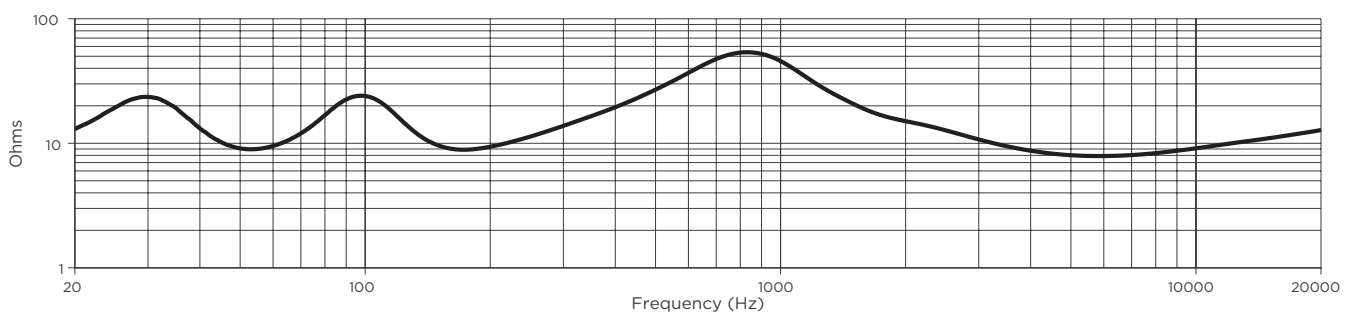
DesignMax DM6C

Deckeneinbau-Lautsprecher

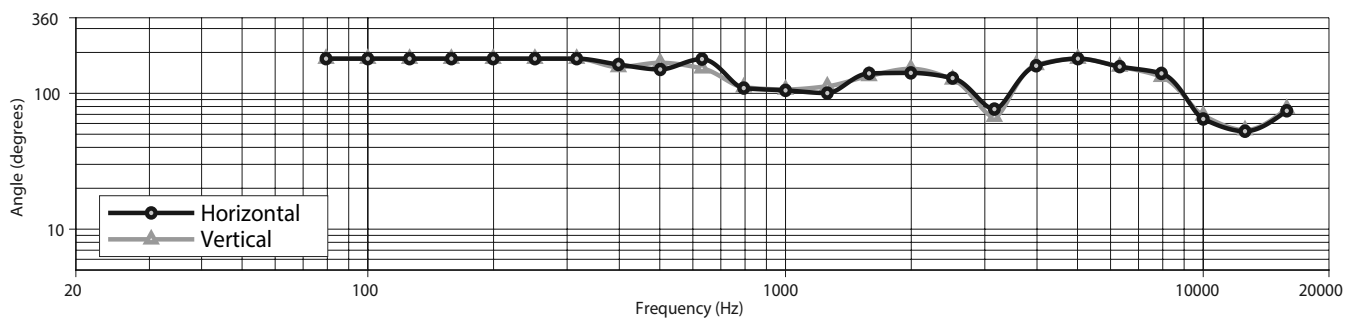
Frequenzgang



Impedanz



Abstrahlwinkel (6)

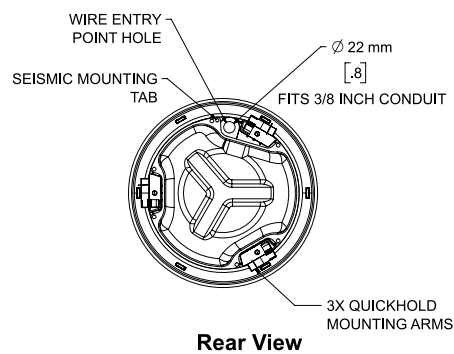
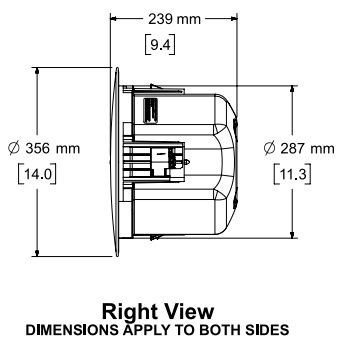
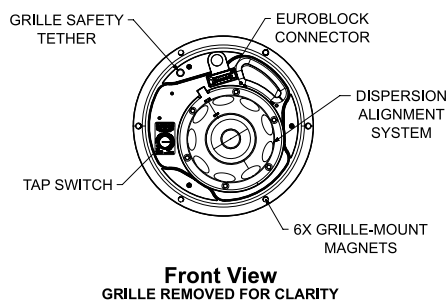
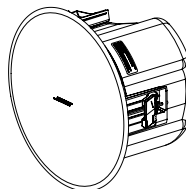
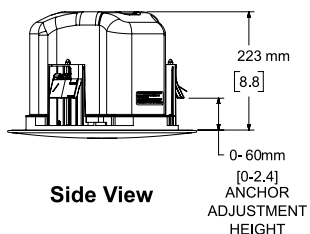


Weitere technische Spezifikationen und Anwendungsinformationen finden Sie unter PRO.BOSE.COM.
Alle technischen Spezifikationen können ohne Vorankündigung geändert werden. 09/2020

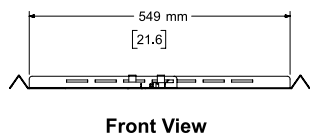
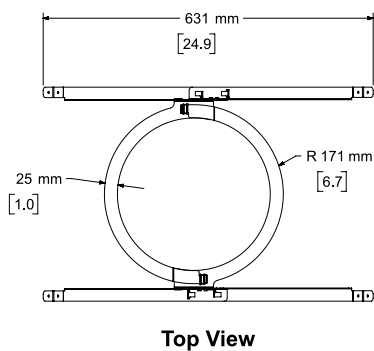
DesignMax DM6C

Deckeneinbau-Lautsprecher

Abmessungen



NOTES:
1. DIMENSIONS ARE IN MILLIMETERS OVER INCHES
2. WEIGHT APPROX 6.50kg [14.3lbs]



Weitere technische Spezifikationen und Anwendungsinformationen finden Sie unter PRO.BOSE.COM.
Alle technischen Spezifikationen können ohne Vorankündigung geändert werden. 09/2020