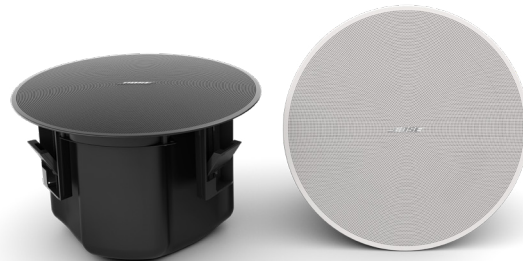


DesignMax DM6C

in-ceiling loudspeaker

製品概要

DesignMax DM6C loudspeakerは、同軸2ウェイドライバーを搭載し、125 Wの出力を実現。豊かな低音とクリアで明瞭な高音を再生し、上質な外観であらゆる商業空間に最適です。DM6Cは、Dispersion Alignmentシステムで配置された6.5インチウーファーと1.25インチ同軸ツイーターを搭載。59 Hz～20 kHzの周波数レンジを再生します。天井埋込型のDM6Cはクイックホールド取り付けアームを使って簡単に設置できます。



主な特長

DesignMaxモデルを組み合わせ、あらゆる空間のデザインに対応 - 2インチのロープロファイルモデルから8インチの高出力コンプレッションドライバー搭載モデル、屋外仕様モデルまで、12種類のモデルから自由に選択できます。

同軸2ウェイドライバーによる豊かな低音とクリアで明瞭な高音 - DSPやEQなしで優れたサウンドを提供。さらに上質のサウンドを求める人には、ボーズ独自のDSPとアンプがおすすめ。BoseスピーカーEQとSmartBassプロセッシングを利用することで、すべての音量レベルでパフォーマンスとレスポンスが向上します。

空間全体で均一のリスニングレベルを実現 - Dispersion Alignmentシステムにより、ツイーターのパターンにウーファーの音響パターンを一致させることで、均一なリスニング体験を実現します。

どんなインテリアにも溶け込む、エレガントなデザイン - ブラックとホワイトのベゼルのコンパクトなグリル。ロゴは取り外し可能です。

設置時間を短縮 - 独自のクイックホールド取り付け機構により、ストレス、負荷、製品損傷を軽減します。

業界標準のアクセサリで設置が簡単 - すべてのモデルにユーロブロックコネクターを同梱。天井埋込型モデルは、通気を確保したバックカン、タイルブリッジ、設置とメンテナンスが簡単なフロントアクセスのオーディオ配線用の端子を装備しています。

技術仕様

スピーカー単体の性能		
周波数特性(-3 dB) ⁽¹⁾	70～20,000 Hz	
再生周波数帯域(-10 dB) ⁽¹⁾	59～20,000 Hz	
公称カバレッジ角度(1～4 kHz)	120°円錐状	
公称カバレッジ角度(1～10 kHz)	125°円錐状	
	AESコンポーネントテスト ⁽⁴⁾	ボーズ長期間ライフサイクルテスト ⁽⁵⁾
許容入力(連続)	125 W	100 W
許容入力(ピーク)	500 W	400 W
感度(SPL/1W @ 1 m) ⁽²⁾	88 dB	88 dB
最大音圧レベル(@1 m, 計算値) ⁽³⁾	109 dB	108 dB
最大音圧レベル(peak, @1 m, 計算値)	115 dB	114 dB
クロスオーバー	1.7 kHz(パッシブ2ウェイクロスオーバー)	
スピーカーEQ	不要、ボーズのEQボイスンギおよびSmartBassプロセッシングが利用可能	
推奨ハイパス保護	60 Hz(推奨24 dB/octave)フィルター	
トランスタップ	70V: 2.5、5、10、20、40、80 W、バイパス 100V: 5、10、20、40、80 W、バイパス	
トランスデューサー		
低域	6.5インチウーファー(165 mm) x 1	
高域	1.25インチ(32 mm)ネオジウムドームツイーター x 1、同軸マウント	
テクノロジー	Dispersion Alignmentシステム、システム直径197 mm	
公称インピーダンス	8 Ω(トランスバイパス時)	

DesignMax DM6C

in-ceiling loudspeaker

物理的仕様	
エンクロージャー材質	エンジニアードプラスチック製フロントバッフル、一体型スチール形成バックカン
グリル	マグネット取り付け式有孔スチール、パウダーコーティング仕上げ、塗装可能、安全ストラップ付き
ロゴ	回転可能、取り外し可能
色	ブラック: RAL 9005、ホワイト: ポーズアークティックホワイト(類似色: RAL 9003)、塗装可能
使用可能環境	屋内専用
安全規格	UL-1480A、S5591/ULリステッド、UL2043に準拠し、空調空間への設置に対応、NFPA70 & NFPA90-A、CE準拠
動作温度範囲	0 °C～50 °C
コネクタ	ユーロブロック6ピンコネクタ(ループスルー付き)、フロントバッフル取り付け。18 AWG (0.8 mm ²)～14 AWG (2.5 mm ²)サイズのケーブルに対応
ケーブル/導管挿入部	上部のみにケーブル挿入部、9.5 mmの導管に対応
吊り下げ/取り付け	スプリング式のクイックホールド取り付けロングアーム x 3、安全ケーブル用タブ x 3
最大対応板厚	57 mm
製品寸法(グリル直径 x 奥行き)	356 x 239 mm
バックカン寸法(直径 x 奥行き)	287 x 223 mm
開口寸法	292 mm
質量(スピーカーとグリル、単体)	約6.5 kg
質量(タイルブリッジ、単体)	約0.8 kg
梱包質量(ペア)	約17.7 kg
付属品	アジャスタブルタイルブリッジ、テンプレート
オプションのアクセサリ	新築用ラフイン(6パック)
製品コード	
829679-0110	DESIGNMAX DM6C PAIR BLK
829679-0210	DESIGNMAX DM6C PAIR WHT

脚注

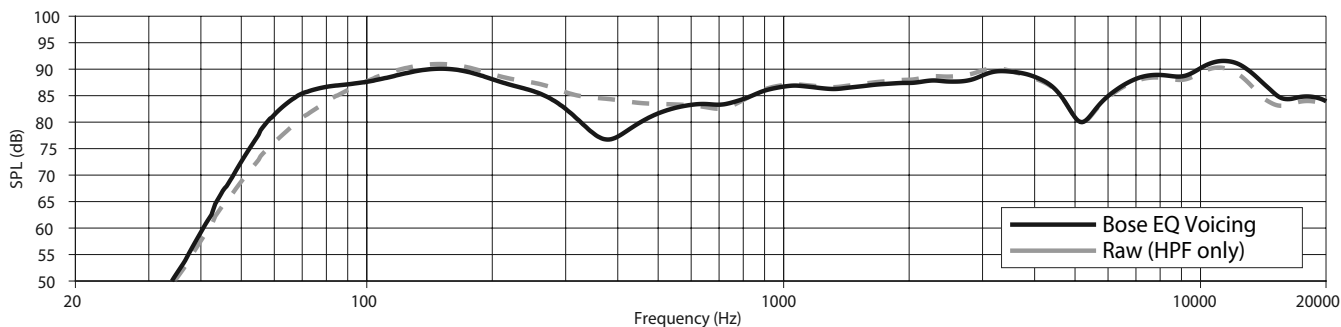
- (1) ハーフスペース環境内の軸上で、ポーズEQボイシングを使用して測定した周波数特性および周波数レンジ
- (2) ハーフスペース内の軸上で推奨ハイパス保護を使用して測定した感度(平均100 Hz～10 kHz)
- (3) 感度および許容入力に基づき、電力圧縮を除外して計算した最大音圧レベル
- (4) IECシステムノイズをAES標準で2時間使用
- (5) IEC268-5、6 dBクレストファクター、500時間周期を満たすようピンクノイズフィルタリングを使用したポーズ長期間ライフサイクルテスト
- (6) フルスペース内で測定

仕様および設置についての詳細は、PRO.BOSE.COMを参照してください。
仕様は予告なしに変更される場合があります。2020年09月

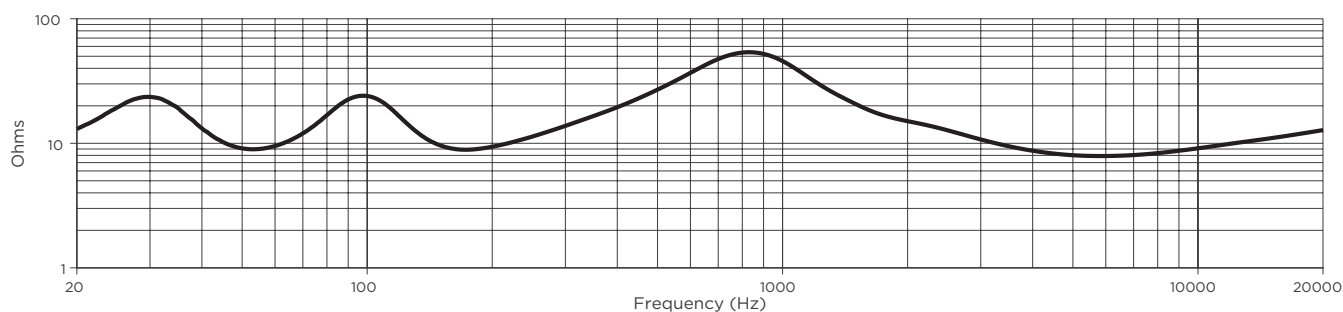
DesignMax DM6C

in-ceiling loudspeaker

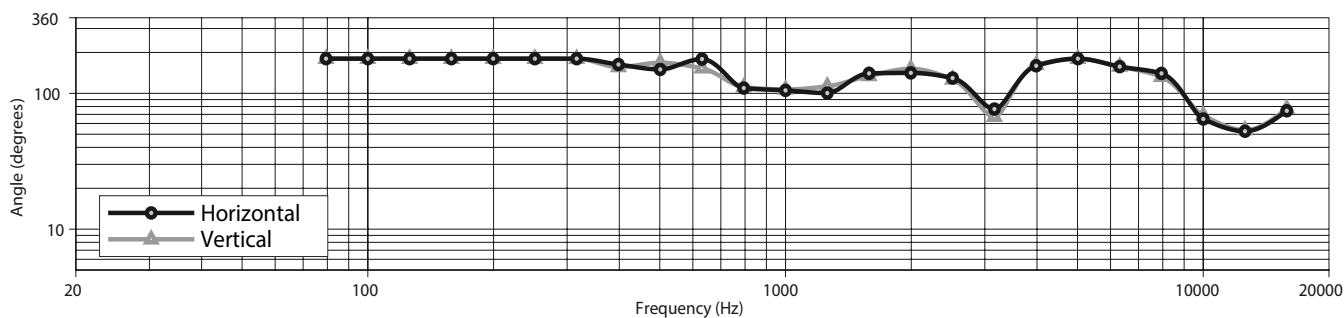
軸上周波数特性



インピーダンス



指向角⁶

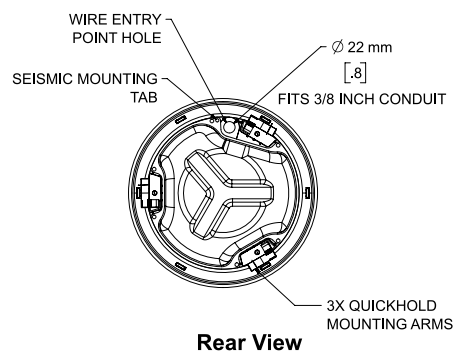
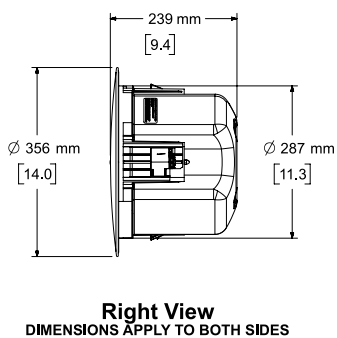
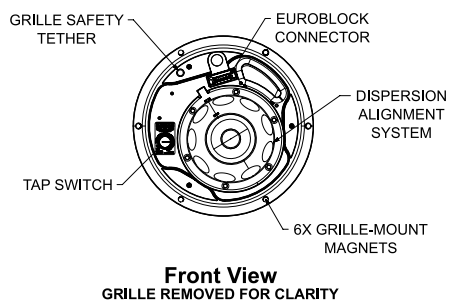
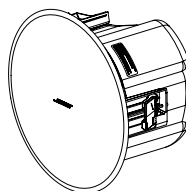
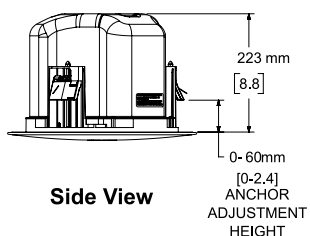


仕様および設置についての詳細は、PRO.BOSE.COMを参照してください。
仕様は予告なしに変更される場合があります。2020年09月

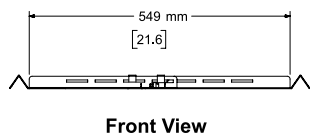
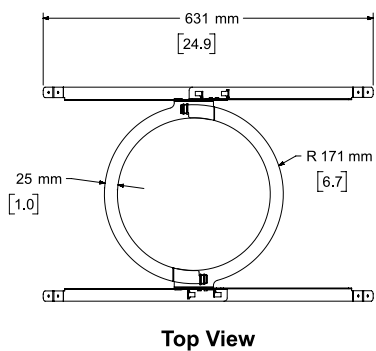
DesignMax DM6C

in-ceiling loudspeaker

寸法



- NOTES:
1. DIMENSIONS ARE IN MILLIMETERS OVER INCHES
2. WEIGHT APPROX 6.50kg [14.3lbs]



仕様および設置についての詳細は、PRO.BOSE.COMを参照してください。
仕様は予告なしに変更される場合があります。2020年09月