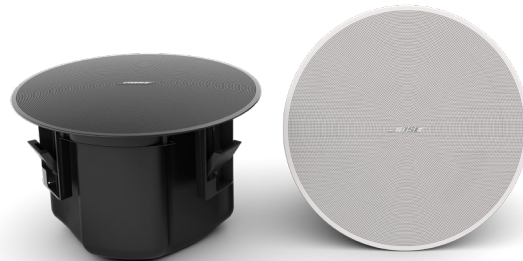


DesignMax DM6C

吸顶扬声器

产品概述

125 瓦 DesignMax DM6C 扬声器采用同轴二分频扬声器，提供饱满的低音、清晰的高音，非凡美感可与任何商业音响应用相得益彰。DM6C 配有安装在分散校准系统中的 6.5 英寸低音单元和 1.25 英寸高音单元，可提供 65 Hz - 20 kHz 的覆盖范围。DM6C 吸顶扬声器可通过 QuickHold 安装臂轻松安装。



关键特性

组合 DesignMax 型号以匹配各类设计，无论大小，从 2 英寸的小巧型号到 8 英寸高 SPL 压缩单元扬声器，再到户外安装型号选项，12 种扬声器可任意混搭。

利用同轴二分频扬声器打造饱满低音和清晰的高音，无需 DSP 和均衡器。为了获得出色音质，可使用特定 Bose DSP 和功放来启用 Bose 扬声器均衡和 SmartBass 处理功能，这样在任何音量下都可以扩展性能和响应。

借助将低音单元的覆盖模式与高音单元的宽广覆盖搭配在一起的分散校准系统，确保在整个房间内保持一致的聆听体验。

外形优雅可与各类房间设计融为一体，扬声器采用几乎无边框的网罩（提供黑色款和白色款）以及可拆卸的徽标。

借助专利 QuickHold 安装系统缩短安装时间，同时也可减少应力、麻烦和产品损坏的几率。

轻松安装符合行业标准的配件，所有型号均随附 Euroblock 连接器；吸顶扬声器随附广受好评的后盖、桥板和前接入式音频接线，使安装和故障排除变得更轻松。

技术规格

单个扬声器性能		
频率响应 (-3 dB) ⁽¹⁾	70 - 20,000 Hz	
频率范围 (-10 dB) ⁽¹⁾	59 - 20,000 Hz	
标称覆盖角度 (1 - 4 kHz)	120° 锥形	
标称覆盖角度 (1 - 10 kHz)	125° 锥形	
	AES 组件测试⁽⁴⁾	Bose 延长生命周期测试⁽⁵⁾
功率处理能力，长时连续	125 W	100 W
功率处理能力，峰值	500 W	400 W
灵敏度 (SPL/ 1W @ 1 m) ⁽²⁾	88 dB	88 dB
距离为 1 米时计算的最大 SPL ⁽³⁾	109 dB	108 dB
距离为 1 米时计算的最大 SPL，峰值	115 dB	114 dB
分频器	1.7 kHz (无源二分频)	
扬声器 EQ	不需要，提供 Bose EQ 音质和 SmartBass 处理	
推荐高通保护	60 Hz，建议 24 dB/倍频程滤波器	
变压器抽头	70V: 2.5、5、10、20、40、80 W、旁通 100V: 5、10、20、40、80 W、旁通	
扬声器单元		
低频	1 个 6.5 英寸低音单元 (165 毫米)	
高频	1 个 1.25 英寸 (32 毫米) 钹磁铁圆顶高音单元，同轴安装	
技术	分散校准系统，系统直径 197 毫米 (7.75 英寸)	
额定阻抗	8 欧姆 (旁通变压器)	

DesignMax DM6C

吸顶扬声器

外观	
外壳材料	工程塑料前障板, 带集成式钢制后盖
网罩	磁性吸附穿孔钢板、粉末涂层表面、可喷漆, 带安全带
徽标	可旋转、可拆卸
颜色	黑色: RAL 9005, 白色: Bose 白色, 类似于 RAL 9003, 可喷漆
环境	仅限室内
安全机构	UL-1480A、S5591/UL 认证、符合 UL2043 的通风空间安装标准、NFPA70 和 NFPA90-A、CE 标准
运行温度范围	0 °C 至 50 °C (32 °F 至 122 °F)
端口	Euroblock 6 针接口, 环通, 安装在前障板上。接受 18 AWG (0.8 平方毫米) 至 14 AWG (2.5 平方毫米) 规格的接线。
接线/管道入口	单个顶部进线点允许使用 3/8 英寸管道
吊装/壁挂	三 (3) 个 QuickHold 弹簧加载长距离安装臂加上三 (3) 个安全绳调整片
天花板最大厚度	57 毫米 (2.3 英寸)
产品尺寸 (网罩直径 × 深度)	356 × 239 毫米 (14.0 × 9.4 英寸)
后盖尺寸 (直径 × 深度)	287 × 223 毫米 (11.3 × 8.8 英寸)
吸顶切口	292 毫米 (11.5 英寸)
带网罩的扬声器净重 (单个)	6.5 千克 (14.3 磅)
桥板净重 (单个)	0.8 千克 (1.8 磅)
装运重量 (成对)	17.7 千克 (39.1 磅)
随附配件	可调节桥板, 模板
可选配件	螺丝孔型 6 件装
产品代码	
829679-0110	DESIGNMAX DM6C 成对, 黑色
829679-0210	DESIGNMAX DM6C 成对, 白色

脚注

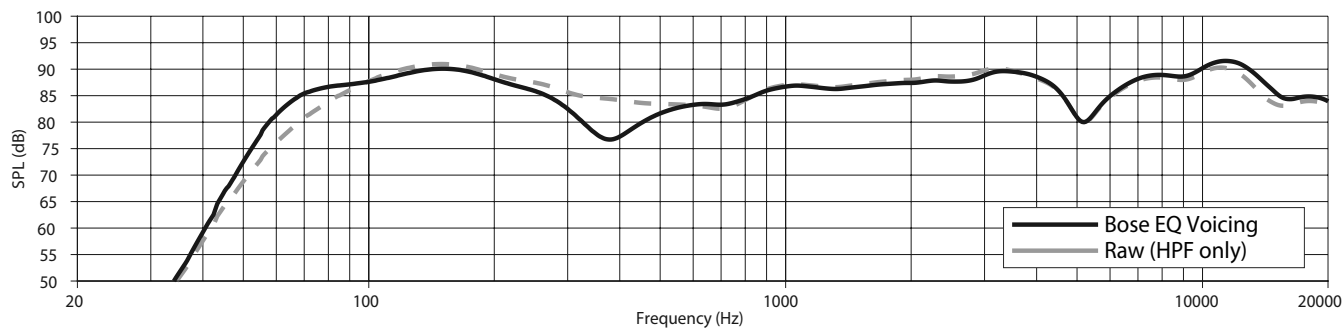
- (1) 频率响应和频率范围是在半空间环境中使用 Bose EQ 音质进行轴上测量所得
- (2) 灵敏度是在半空间环境 (取 100Hz - 10kHz 平均值) 中使用推荐的高通保护进行轴上测量所得
- (3) 最大 SPL 是通过灵敏度和功率处理规格 (不包括功率压缩) 计算得出。
- (4) AES 标准 2 小时持续时间 (IEC 系统噪声)
- (5) Bose 延长生命周期测试: 使用粉红噪声, 经过滤波以满足 IEC268-5, 6-dB 峰值因数, 500 小时持续时间。
- (6) 在全空间条件下测量所得

要了解更多规格和应用信息, 请访问 PRO.BOSE.COM。
规格如有更改, 恕不另行通知。2020 年 9 月

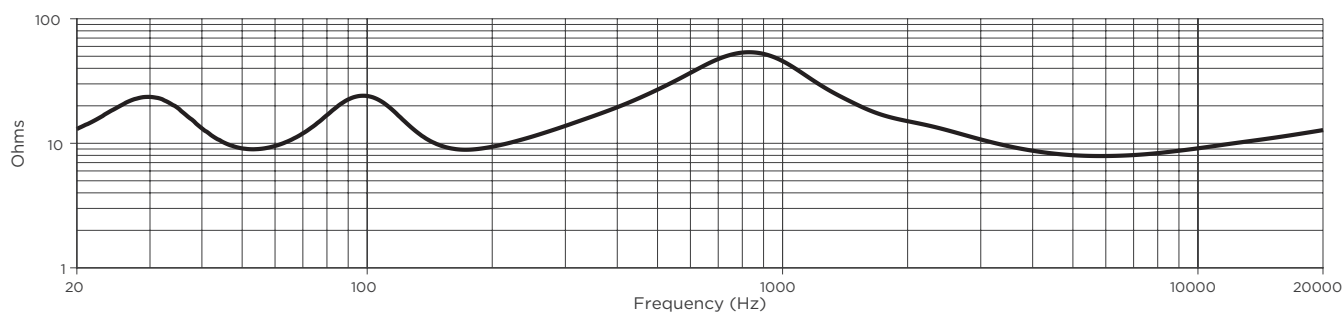
DesignMax DM6C

吸顶扬声器

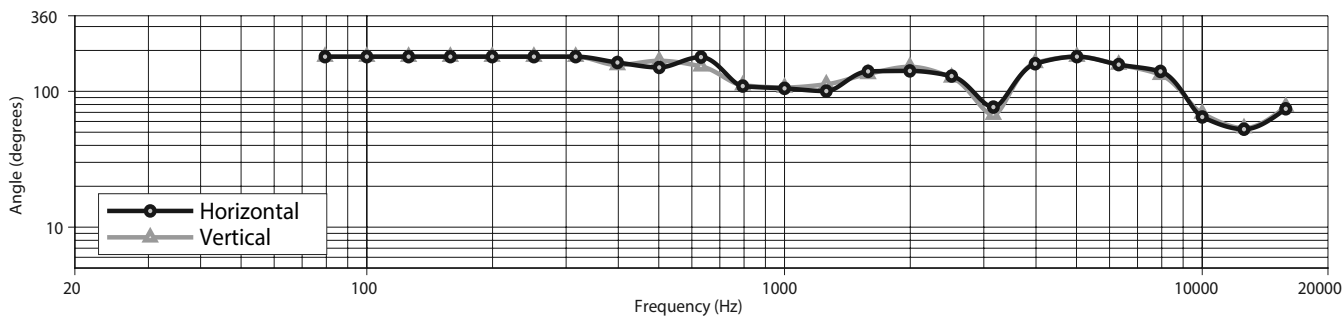
轴上频率响应



阻抗



波束宽度⁶

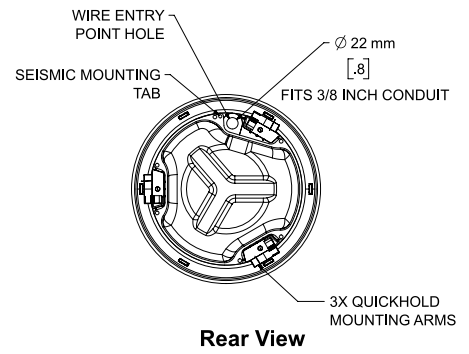
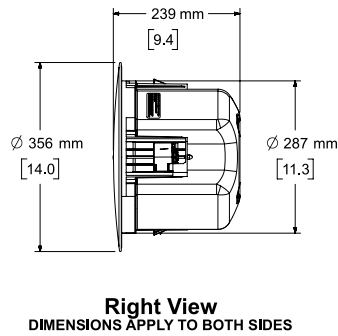
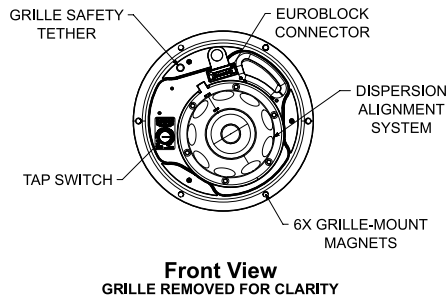
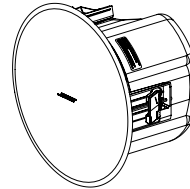
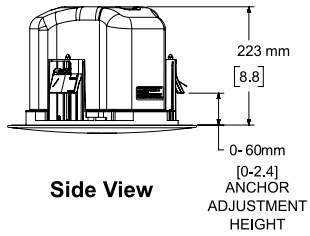


要了解更多规格和应用信息，请访问 PRO.BOSE.COM。
规格如有更改，恕不另行通知。2020年9月

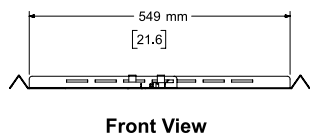
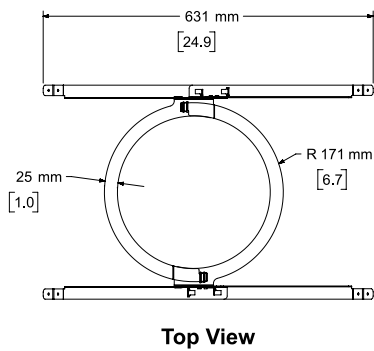
DesignMax DM6C

吸顶扬声器

尺寸



- NOTES:
1. DIMENSIONS ARE IN MILLIMETERS OVER INCHES
2. WEIGHT APPROX 6.50kg [14.3lbs]



要了解更多规格和应用信息，请访问 PRO.BOSE.COM。
规格如有更改，恕不另行通知。2020年9月