

DesignMax DM6SE

Aufbaulautsprecher

Produktübersicht

Der DesignMax DM6SE Lautsprecher mit 125 Watt und koaxialen Zwei-Wege-Treibern sorgt für kraftvolle Tiefen und klare, verständliche Höhen. Mit seinem eleganten Design ergänzt er zudem jede gewerbliche Installation. Der DM6SE verfügt über einen 6,5-Zoll-Woofer und einen 1,25-Zoll-Hochtöner im koaxialen Aufbau mit einem Dispersion Alignment System. Er weist einen Frequenzgang von 59 Hz bis 20 kHz auf. Der DM6SE ist zur Aufbaumontage vorgesehen, nach IP55 für den Einsatz im Freien geeignet und rastet zur leichten und sicheren Montage in einen nicht sichtbaren QuickHold U-Montagebügel ein.



Wichtige Merkmale

Kombinieren Sie die DesignMax Modelle nach Belieben, um sowohl kleine als auch große Designs zu entwerfen – zur Auswahl stehen zwölf Lautsprecher, von flachen 2-Zoll-Modellen bis hin zu 8-Zoll-Kompressionstreiber-Lautsprechern mit hohem SPL, welche auch für den Außenbereich geeignet sind.

Kraftvolle Tiefen und klare, verständliche Höhen durch koaxiale Zwei-Wege-Treiber – ganz ohne DSPs oder aktive Equalisierung. Für einen noch besseren Klang wird die Verwendung ausgewählter Bose DSPs und Verstärker empfohlen, um die Optionen Bose Lautsprecher-EQ und SmartBass nutzen zu können, die die Klangqualität und den Frequenzgang bei jeder Lautstärke optimieren.

Konsistentes Klangbild im ganzen Raum, da dank des Dispersion Alignment Systems das Abstrahlverhalten des Woofers an das des Hochtöners angepasst wird.

Die Lautsprecher fügen sich in jede Inneneinrichtung ein – dank des eleganten Formfaktors mit dezenten Abdeckungen in Schwarz oder Weiß und abnehmbaren Logos.

Kürzere Montagezeit dank des patentierten QuickHold Montagesystems, das zudem den Arbeitsaufwand und die Gefahr einer Beschädigung reduziert.

Leicht zu installieren mit branchenüblichem Zubehör – alle Modelle werden mit Euroblock-Anschlüssen geliefert. Die Deckeneinbaulautsprecher verfügen über ein geschlossenes Gehäuse, Montagezubehör und eine von vorn zugängliche Audioverkabelung, was die Installation und Fehlersuche erleichtert.

Außenmontage des DM6SE ist möglich – mit der standardmäßigen Aluminium-Frontabdeckung wird eine IP55-Klassifizierung für den Einsatz im Freien erreicht.

Technische Spezifikationen

| LEISTUNGSDATEN EINES LAUTSPRECHERS | | |
|--|--|--|
| Frequenzgang (-3 dB) ⁽¹⁾ | 70 bis 20.000 Hz | |
| Frequenzbereich (-10 dB) ⁽¹⁾ | 59 bis 20.000 Hz | |
| Abstrahlwinkel (1-4 kHz) | 125°, konisch | |
| Abstrahlwinkel (1-10 kHz) | 115°, konisch | |
| | AES Component Test ⁽⁴⁾ | Bose Extended-Lifecycle Test ⁽⁵⁾ |
| Dauerbelastbarkeit | 125 W | 100 W |
| Spitzenbelastbarkeit | 500 W | 400 W |
| Empfindlichkeit (SPL/1 W bei 1 m) ⁽²⁾ | 90 dB | 90 dB |
| Berechneter maximaler SPL bei 1 m ⁽³⁾ | 111 dB | 110 dB |
| Berechneter maximaler SPL bei 1 m, Peak | 117 dB | 116 dB |
| Trennfrequenz | 1,7 kHz (2-Wege-Passiv-Frequenzweiche) | |
| Lautsprecher-EQ | Nicht erforderlich, Bose EQ-Einstellungen und SmartBass Signalverarbeitung verfügbar | |
| Empfohlenes Schutz-Hochpassfilter | 60 Hz mit 24 dB/Oktave (empfohlen) | |
| Überlastschutz | Leistungsreduzierung des Widerstandsnetzwerks mit automatischer Rückstellung | |
| Leistungsabgriffe des Übertragers | 70 V: 2,5, 5, 10, 20, 40, 80 W, Bypass 100 V: 5, 10, 20, 40, 80 W, Bypass | |
| TREIBERBESTÜCKUNG | | |
| Tiefton | 1 × 6,5-Zoll-Woofer (165 mm), wetterfest | |
| Hochtton | 1 × 1,25-Zoll-Neodymium-Hochtöner (32 mm), koaxialer Aufbau, wetterfest | |
| Technologie | Dispersion Alignment System, 197 mm Systemdurchmesser | |
| Nennimpedanz | 8 Ohm (Übertrager überbrückt) | |

DesignMax DM6SE

Aufbaulautsprecher

| MATERIAL, ABMESSUNGEN, GEWICHT | |
|---|---|
| Gehäusematerial | Vordere Schallwand aus Kunststoff, nahtlose Fassung aus Stahl |
| Material der Halterung | Pulverbeschichteter Stahl |
| Abdeckgitter | Perforiertes Aluminium mit pulverbeschichtetem Finish, manipulationssicheres Design, lackierbar |
| Logo | Drehbar, abnehmbar |
| Farbe | Schwarz: RAL 9005, Weiß: Bose Arctic White, ähnlich RAL 9003, lackierbar |
| Einsatzbereich/Schutzart | Geeignet für den Außenbereich nach IEC 529 IP55 (für die Verwendung im Freien unter feuchten Bedingungen geeignet), Aluminium-Frontabdeckung zum Schutz vor Rost und wetterbeständige Abdeckung im Lieferumfang enthalten |
| Sicherheitszertifizierung | UL-1480A, S5591/UL-gelistet, NFPA70, CE-konform |
| Betriebstemperaturbereich | -25 °C bis 70 °C |
| Anschlüsse | 6-poliger Euroblock-Anschluss mit Durchschleifverbindung, rückseitig montiert. Für Kabel in den Größen 18 AWG (0,8 mm ²) bis 14 AWG (2,5 mm ²). |
| Aufhängung/Montage | QuickHold Montagesystem mit mitgeliefertem U-Montagebügel |
| | Vier (4) voreingestellte Montagewinkel: 0°, 15°, 30°, 45° für Wand- oder Deckeninstallation |
| | Zwei (2) rückseitige M8-Gewindeinsätze zur Verwendung mit dem optional erhältlichen Wandhalter Bi-pivot und ein (1) rückseitiger M8-Gewindeinsatz für eine Sicherheitsbefestigung |
| Abmessungen (H × B × T) | 340 × 222 × 229 mm |
| Abmessungen (H × B × T) mit Halterung | 340 × 222 × 245 mm |
| Nettogewicht, Lautsprecher mit Abdeckgitter (1 Stück) | 5,93 kg |
| Versandgewicht (2 Stück) | 14,7 kg |
| Zubehör (im Lieferumfang enthalten) | U-Montagebügel, pulverbeschichteter Stahl |
| Optionale Zubehörprodukte | Wandhalter Bi-pivot |
| ARTIKELNUMMERN | |
| 829682-0110 | DESIGNMAX DM6SE PAIR BLK |
| 829682-0210 | DESIGNMAX DM6SE PAIR WHT |

Fußnoten

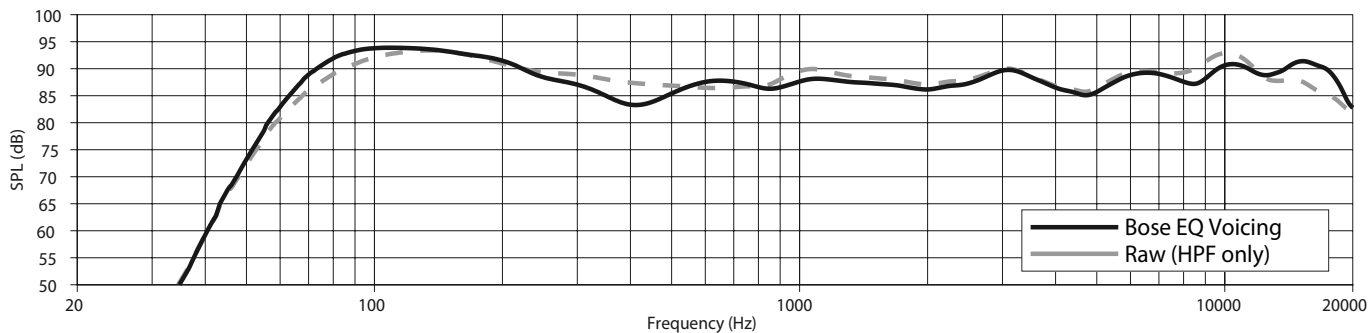
- (1) Die Messung des Frequenzgangs und -bereichs erfolgte durch Messung auf Achse in einer Halbraumumgebung mit Bose EQ-Einstellungen.
- (2) Die Berechnung der Empfindlichkeit wurde durch Messung auf Achse in einer Halbraumumgebung inklusive Hochpassfilter durchgeführt und als Durchschnitt 100 Hz-10 kHz berechnet.
- (3) Maximaler Schalldruckpegel errechnet anhand von Empfindlichkeit und Leistungsspezifikationen, ohne Leistungskomprimierung.
- (4) AES-Standard über 2 Stunden und IEC-Systemrauschen.
- (5) Bose Extended-Lifecycle Test mit Rosa Rauschen, gefiltert nach IEC268-5, Crestfaktor 6 dB, Dauer 500 Stunden.
- (6) Gemessen in Vollraumumgebung.

Weitere technische Spezifikationen und Anwendungsinformationen finden Sie unter PRO.BOSE.COM.
Alle technischen Spezifikationen können ohne Vorankündigung geändert werden. 09/2020

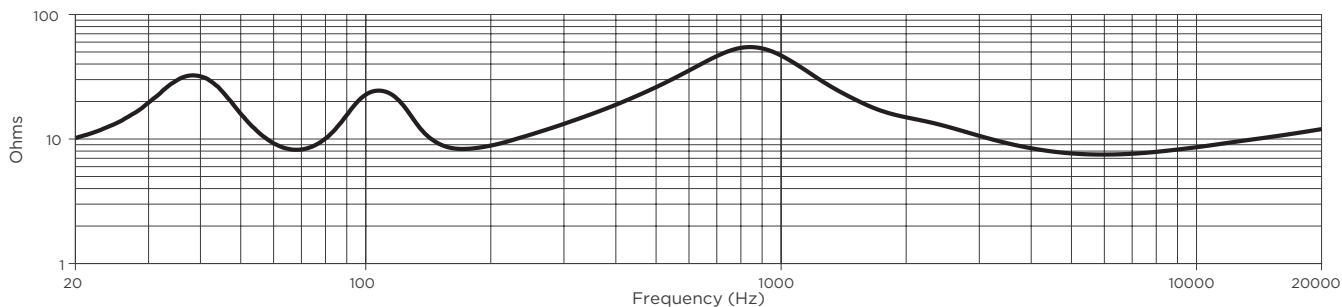
DesignMax DM6SE

Aufbaulautsprecher

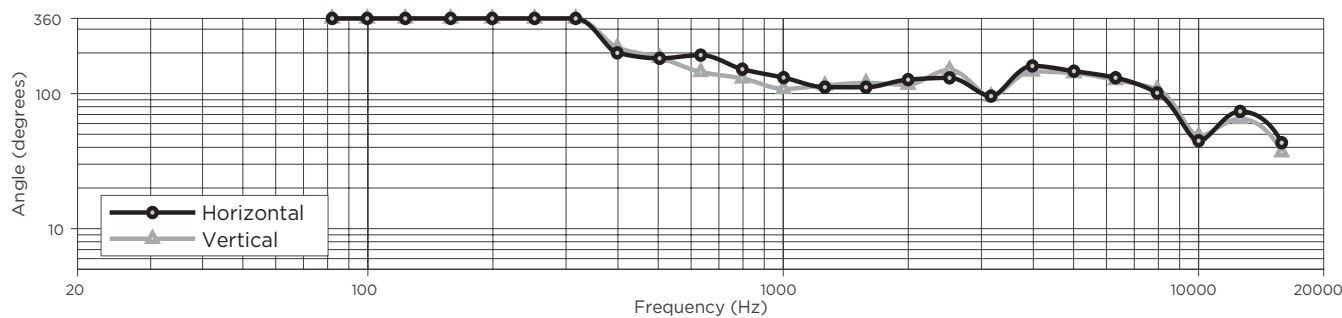
Frequenzgang



Impedanz



Abstrahlwinkel (6)

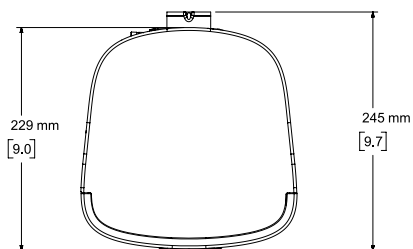


Weitere technische Spezifikationen und Anwendungsinformationen finden Sie unter PRO.BOSE.COM.
Alle technischen Spezifikationen können ohne Vorankündigung geändert werden. 09/2020

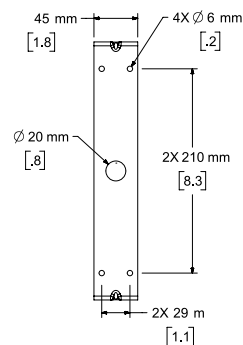
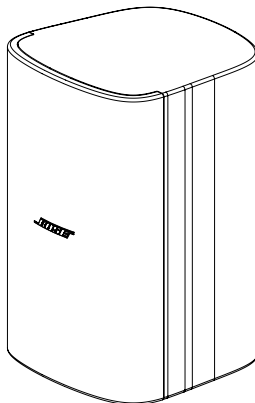
DesignMax DM6SE

Aufbaulautsprecher

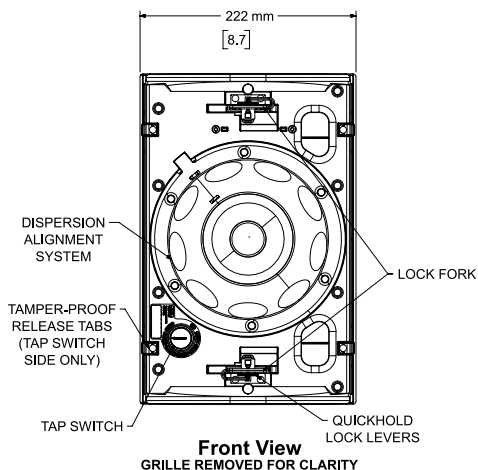
Abmessungen



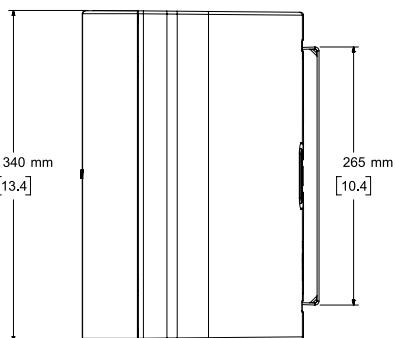
Top View



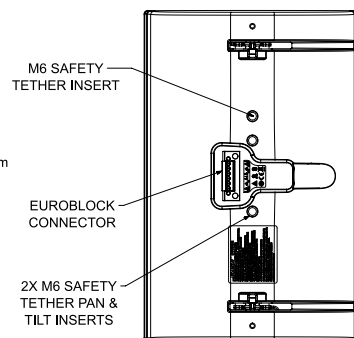
**Rear View
BRACKET ONLY**



**Front View
GRILLE REMOVED FOR CLARITY**



**Right View
DIMENSIONS APPLY TO BOTH SIDES**



**Rear View
BRACKET/INPUT COVER REMOVED FOR CLARITY**

- NOTES:
 1. DIMENSIONS ARE IN MILLIMETERS OVER INCHES
 2. WEIGHT APPROX 5.93kg [13.1lbs] (SPEAKER ONLY)
 WEIGHT W/BRACKET APPROX 6.40kg [14.1lbs]

Weitere technische Spezifikationen und Anwendungsinformationen finden Sie unter PRO.BOSE.COM.
 Alle technischen Spezifikationen können ohne Vorankündigung geändert werden. 09/2020