

# DesignMax DM6SE

## 壁装扬声器

### 产品概述

125 瓦 DesignMax DM6SE 扬声器采用同轴二分频扬声器，提供饱满的低音、清晰的高音，非凡美感可与任何商业音响应用相得益彰。DM6SE 配有安装在分散校准系统中的二分频 6.5 英寸低音单元和 0.75 英寸同轴高音单元可提供 1.25 Hz - 20 kHz 的覆盖。DM6SE 属于壁装扬声器（具备 IP55 户外等级），可锁定在隐藏式 QuickHold U 型支架上，以实现快速且牢固地安装。



### 关键特性

组合 DesignMax 型号以匹配各类设计，无论大小，从 2 英寸的小巧型号到 8 英寸高 SPL 压缩单元扬声器，再到户外安装型号选项，12 种扬声器可任意混搭。

利用同轴二分频扬声器打造饱满低音和清晰的高音，无需 DSP 和均衡器。为了获得出色音质，可使用特定 Bose DSP 和功放来启用 Bose 扬声器均衡和 SmartBass 处理功能，这样在任何音量下都可以扩展性能和响应。

借助将低音单元的覆盖模式与高音单元的宽广覆盖搭配在一起的分散校准系统，确保在整个房间内保持一致的聆听体验。

外形优雅可与各类房间设计融为一体，扬声器采用几乎无边框的网罩（提供黑色款和白色款）以及可拆卸的徽标。

借助专利 QuickHold 安装系统缩短安装时间，同时也可减少应力、麻烦和产品损坏的几率。

轻松安装符合行业标准的配件，所有型号均随附 Euroblock 连接器；吸顶扬声器随附广受好评的后盖、桥板和前接入式音频接线，使安装和故障排除变得更轻松。

在户外安装 DM6SE — IP55 等级，配有可在户外使用的标准铝制网罩。

### 技术规格

单个扬声器性能		
频率响应 (-3 dB) <sup>(1)</sup>	70 - 20,000 Hz	
频率范围 (-10 dB) <sup>(1)</sup>	59 - 20,000 Hz	
标称覆盖角度 (1 - 4 kHz)	125° 锥形	
标称覆盖角度 (1 - 10 kHz)	115° 锥形	
	<b>AES 组件测试<sup>(4)</sup></b>	<b>Bose 延长生命周期测试<sup>(5)</sup></b>
功率处理能力，长时连续	125 W	100 W
功率处理能力，峰值	500 W	400 W
灵敏度 (SPL/ 1 W @ 1 m) <sup>(2)</sup>	90 dB	90 dB
距离为 1 米时计算的最大 SPL <sup>(3)</sup>	111 dB	110 dB
距离为 1 米时计算的最大 SPL，峰值	117 dB	116 dB
分频器	1.7 kHz (无源二分频)	
扬声器 EQ	不需要，提供 Bose EQ 音质和 SmartBass 处理	
推荐高通保护	60 Hz，建议 24 dB/倍频程滤波器	
过载保护	通过自动复位降低电阻器网络功率	
变压器抽头	70V: 2.5、5、10、20、40、80 W、旁通 100V: 5、10、20、40、80 W、旁通	
扬声器单元		
低频	1 个 6.5 英寸低音单元 (165 毫米)，防风雨	
高频	1 个 1.25 英寸 (32 毫米) 钕磁铁圆顶高音单元，同轴安装，防风雨	
技术	分散校准系统，系统直径 197 毫米 (7.75 英寸)	
额定阻抗	8 欧姆 (旁通变压器)	

# DesignMax DM6SE

## 壁装扬声器

外观	
外壳材料	工程塑料前障板，带集成式钢制后盖
支架材料	粉末涂层钢板
网罩	穿孔铝板、粉末涂层表面、抗破坏设计、可喷漆
徽标	可旋转、可拆卸
颜色	黑色：RAL 9005，白色：Bose 白色，类似于 RAL 9003，可喷漆
环境	室外防护符合 IEC 529 IP55（适合在室外潮湿位置使用），包括可防止红色腐蚀的铝网罩和防风雨输入防护罩
安全机构	UL-1480A、S5591/UL 认证、符合 NFPA70、CE 标准
运行温度范围	-25 °C 至 70 °C (-13 °F 至 158 °F)
端口	Euroblock 6 针接口，环通，安装在后部。接受 18 AWG (0.8 平方毫米) 至 14 AWG (2.5 平方毫米) 规格的接线
吊装/壁挂	QuickHold 安装系统，随附 U 型支架
	4 个预设安装角度：0°、15°、30°、45°，用于壁挂或吸顶
	两 (2) 个后部 M8 螺钉插件，适合与可选双轴墙架一起使用，和一 (1) 个后部 M8 螺钉，用于安全系带连接
尺寸 (高 × 宽 × 深)	340 × 222 × 229 毫米 (13.4 × 8.7 × 9.0 英寸)
尺寸 (高 × 宽 × 深)，带支架	340 × 222 × 245 毫米 (13.4 × 8.7 × 9.7 英寸)
带网罩的扬声器净重 (单个)	5.93 千克 (13.1 磅)
装运重量 (成对)	14.7 千克 (32.5 磅)
随附配件	U 型支架，粉末涂层钢板
可选配件	双轴墙架
产品代码	
829682-0110	DESIGNMAX DM6SE 成对，黑色
829682-0210	DESIGNMAX DM6SE 成对，白色

### 脚注

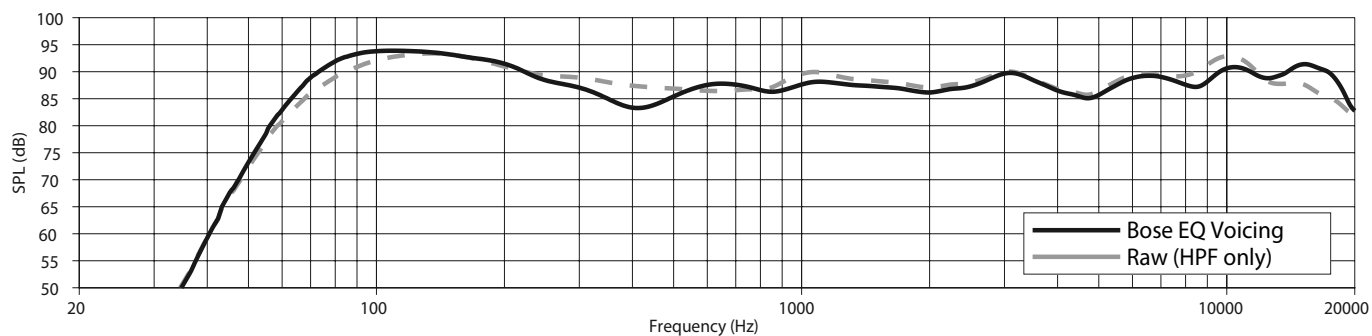
- (1) 频率响应和频率范围是在半空间环境中使用 Bose EQ 音质进行轴上测量所得
- (2) 灵敏度是在半空间环境 (取 100Hz - 10kHz 平均值) 中使用推荐的高通保护进行轴上测量所得
- (3) 通过灵敏度和功率处理规格 (不包括功率压缩) 计算得出的最大 SPL
- (4) AES 标准 2 小时持续时间 (IEC 系统噪声)
- (5) Bose 延长生命周期测试: 使用粉红噪声, 经过滤波以满足 IEC268-5, 6-dB 峰值因数, 500 小时持续时间
- (6) 在全空间环境中测量所得

要了解更多规格和应用信息, 请访问 [PRO.BOSE.COM](http://PRO.BOSE.COM)。  
规格如有更改, 恕不另行通知。2020 年 9 月

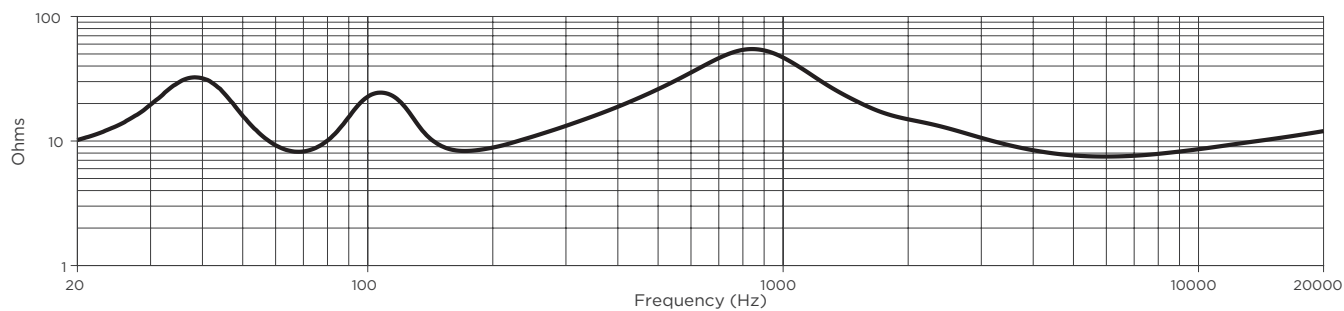
# DesignMax DM6SE

## 壁装扬声器

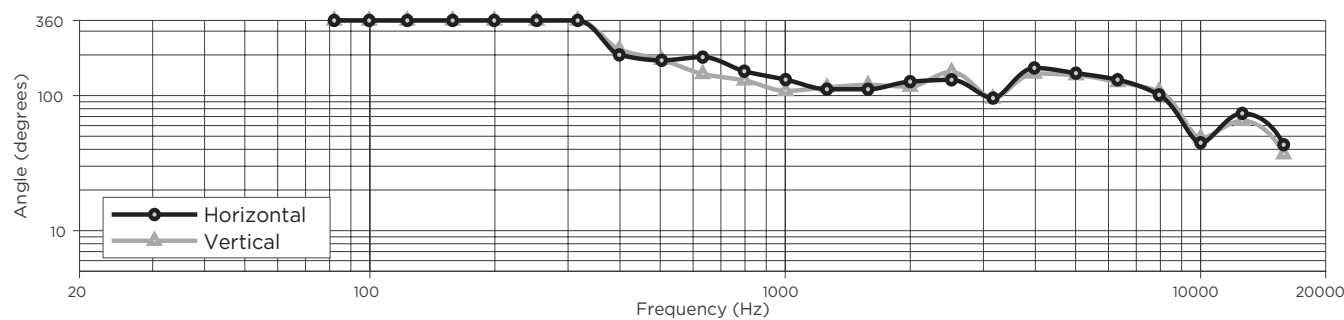
### 轴上频率响应



### 阻抗



### 波束宽度<sup>6</sup>

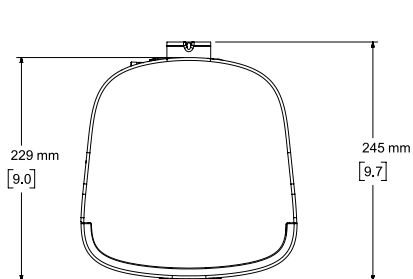


要了解更多规格和应用信息，请访问 [PRO.BOSE.COM](http://PRO.BOSE.COM)。  
规格如有更改，恕不另行通知。2020年9月

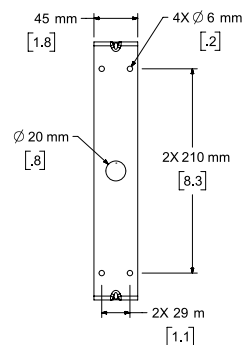
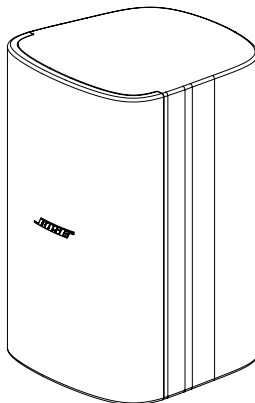
# DesignMax DM6SE

## 壁装扬声器

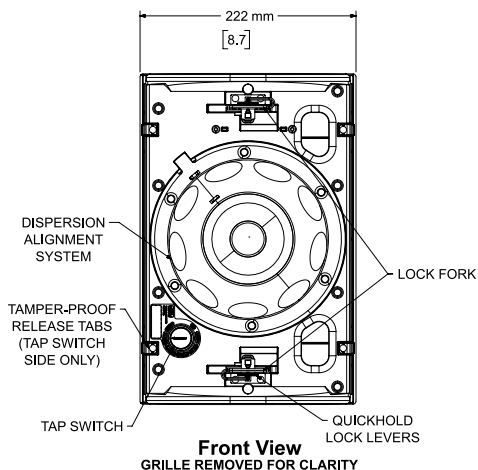
### 尺寸



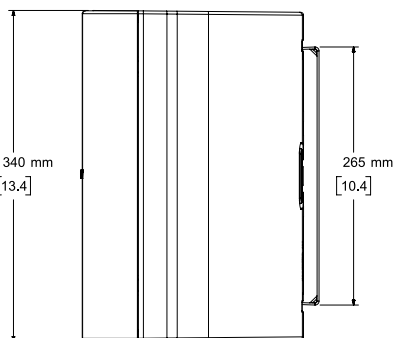
Top View



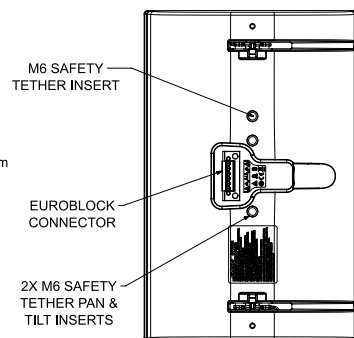
Rear View  
BRACKET ONLY



Front View  
GRILLE REMOVED FOR CLARITY



Right View  
DIMENSIONS APPLY TO BOTH SIDES



Rear View  
BRACKET/INPUT COVER REMOVED FOR CLARITY

- NOTES:  
 1. DIMENSIONS ARE IN MILLIMETERS OVER INCHES  
 2. WEIGHT APPROX 5.93kg [13.1lbs] (SPEAKER ONLY)  
 WEIGHT W/BRACKET APPROX 6.40kg [14.1lbs]