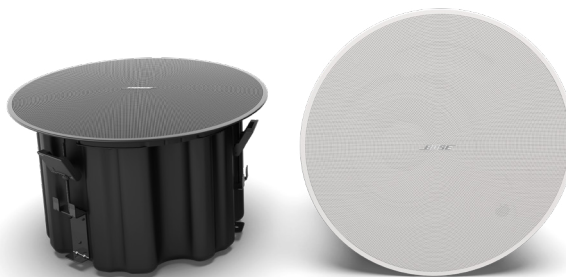


# DesignMax DM8C

## Deckeneinbau-Lautsprecher

### Produktübersicht

Die DesignMax Lautsprecher bieten einen hervorragenden Klang sowie ein ansprechendes Design für alle gewerblichen Räumlichkeiten. Der DesignMax DM8C mit 125 Watt liefert eine für die Vordergrundbeschallung mit Musik angemessene SPL-Leistung. Er verfügt über einen Zwei-Wege-Aufbau mit einem koaxial angebrachten 8 Zoll-Woofer und einem 1 Zoll-Kompressionstreiber im Zentrum und hat einen Frequenzgang von 52 Hz bis 20 kHz. Der DM8C lässt sich mit den QuickHold Haltearmen ganz einfach anbringen. Da DMC Lautsprecher sowohl in Schwarz als auch in Weiß erhältlich sind, fügen sie sich harmonisch in jede Inneneinrichtung ein.



### Wichtige Merkmale

**Erhalten Sie sofort beeindruckende Ergebnisse** mit speziellen Bose Treibern – ganz ohne DSPs oder aktive Equalisierung. Für einen noch besseren Klang wird die Verwendung ausgewählter Bose DSPs und Verstärker empfohlen, um die Optionen Bose Lautsprecher-EQ und SmartBass nutzen zu können, die die Klangqualität und das Ansprechverhalten bei jeder Lautstärke optimieren.

**Die Lautsprecher fügen sich in jede Inneneinrichtung ein** – dank des eleganten Formfaktors mit dezenten Abdeckungen in Schwarz oder Weiß und abnehmbaren Logos.

**Kürzere Montagezeit** dank des patentierten QuickHold Montagesystems, das zudem den Arbeitsaufwand und die Gefahr einer Beschädigung reduziert.

**Leicht zu installieren** – im Lieferumfang enthalten sind Euroblock-Anschlüsse; ein geschlossenes Gehäuse, Montagezubehör und eine von vorn zugängliche Audioverkabelung, welche die Installation und Fehlersuche erleichtert.

**Liefert eine hohe SPL-Leistung** für anspruchsvolle Anwendungen in Räumlichkeiten wie z. B. Ballsälen und Kongresszentren.

### Technische Spezifikationen

LEISTUNGSDATEN EINES LAUTSPRECHERS		
Frequenzgang (-3 dB) <sup>(1)</sup>	60 bis 20.000 Hz	
Frequenzbereich (-10 dB) <sup>(1)</sup>	52 bis 20.000 Hz	
Abstrahlwinkel <sup>(2)</sup>	175°, konisch	
Abstrahlwinkel (1-10 kHz)	140°, konisch	
	<b>Bose Extended-Lifecycle Test <sup>(5)</sup></b>	<b>AES Transducer Test <sup>(6)</sup></b>
Dauerbelastbarkeit	125 W	150 W
Spitzenbelastbarkeit	500 W	600 W
Empfindlichkeit (SPL/1 W bei 1 m) <sup>(3)</sup>	90 dB	90 dB
Berechneter maximaler Schalldruckpegel bei 1 m <sup>(4)</sup>	111 dB	112 dB
Berechneter maximaler SPL bei 1 m, Peak	117 dB	118 dB
Trennfrequenz	1,5 kHz (2-Wege-Passiv-Frequenzweiche)	
Lautsprecher-EQ	Nicht erforderlich, Bose EQ-Einstellungen und SmartBass Verarbeitung verfügbar	
Empfohlenes Schutz-Hochpassfilter	48 Hz mit 24 dB/Oktave (empfohlen)	
Überlastschutz	Leistungsreduzierung des Widerstandsnetzwerks mit automatischer Rückstellung	
Leistungsabgabe des Übertragers	70 V: 2,5, 5, 10, 20, 40, 80 W, Bypass 100 V: 5, 10, 20, 40, 80 W, Bypass	
TREIBERBESTÜCKUNG		
Tiefton	1 × 8 Zoll-Woofer (203 mm)	
Hochton	1 × 1 Zoll-Kompressionstreiber im Zentrum, koaxial angebracht (25 mm)	
Nennimpedanz	8 Ohm (Übertrager überbrückt)	

# DesignMax DM8C

## Deckeneinbau-Lautsprecher

MATERIAL, ABMESSUNGEN, GEWICHT	
Gehäusematerial	Vordere Schallwand aus technischem Kunststoff, nahtlose Fassung aus Stahl
Abdeckgitter	Magnetisch haftender perforierter Stahl, pulverbeschichtetes Finish, lackierbar, mit Sicherheitsbefestigung
Logo	Drehbar, abnehmbar
Farbe	Schwarz: RAL 9005, Weiß: Bose Arctic White, ähnlich RAL 9003, lackierbar
Einsatzbereich	Nur für den Inneneinsatz
Sicherheitszertifizierung	UL-1480A, S5591/UL-gelistet, zertifiziert gemäß UL2043 für den sicheren Einbau in Unterdecken, NFPA70 und NFPA90-A, konform mit IEC60268-5, RoHS und CE-konform
Betriebstemperaturbereich	0 °C bis 50 °C
Anschlüsse	6-poliger Euroblock-Anschluss mit Durchschleifverbindung, vorderseitig montiert. Für Kabel in den Größen 18 AWG (0,8 mm <sup>2</sup> ) bis 14 AWG (2,5 mm <sup>2</sup> ).
Leiter-/Kabeleinführung	Einzelner Anschluss oben, für 9,5 mm-Leiter geeignet
Aufhängung/Montage	Drei (3) federgelagerte QuickHold Halterungen mit Langhubfederung sowie drei (3) Vorrichtungen für Sicherungsseile
Produktabmessungen (Durchmesser × Tiefe des Abdeckgitters)	409 × 255 mm
Abmessungen Rückwand (Durchmesser × Tiefe)	340 × 240 mm
Größe der Aussparungen [Durchmesser]	349 mm
Maximale Deckenstärke	76 mm
Nettogewicht - Lautsprecher und Abdeckgitter	9,6 kg
Nettogewicht, Tile Bridge	1,0 kg
Versandgewicht, 1 Stück	12,7 kg
Zubehör (im Lieferumfang enthalten)	Einstellbare Tile Bridge, Schablone
Optionale Zubehörprodukte	Rough-in für Neubauten (6 Stück)
ARTIKELNUMMERN	
802080-0110	DESIGNMAX DM8C SINGLE BLK
802080-0210	DESIGNMAX DM8C SINGLE WHT

#### Fußnoten

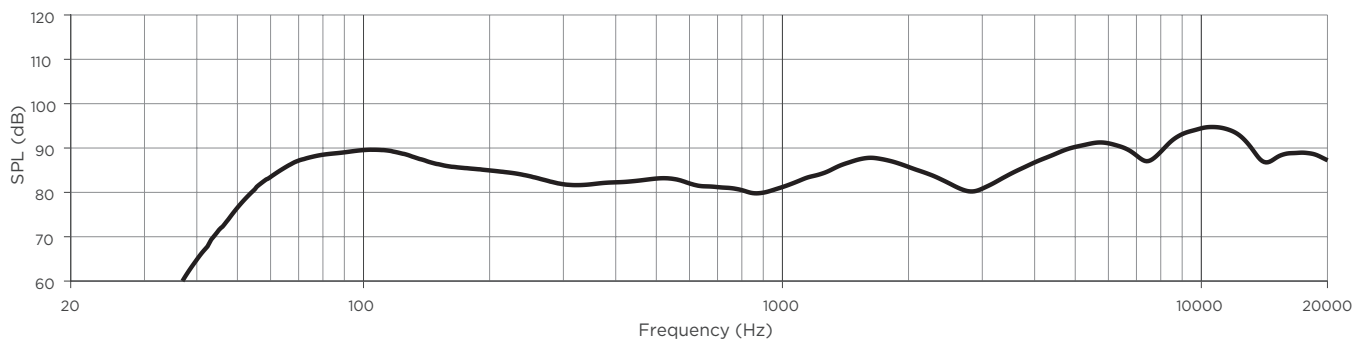
- (1) Berechnung des Frequenzgangs und -bereichs wurde durch Achsmessung in Halbraumumgebung (wandnahe Montage) mit empfohlenen EQ-Voreinstellungen durchgeführt
- (2) durchschnittlich 1 bis 4 kHz
- (3) Berechnung der Empfindlichkeit wurde durch Achsmessung in Halbraumumgebung (wandnahe Montage) mit empfohlenen EQ-Voreinstellungen durchgeführt
- (4) Maximaler Schalldruckpegel errechnet anhand von Empfindlichkeit und Leistungsspezifikationen, ohne Leistungskomprimierung
- (5) Bose Extended-Lifecycle Test mit Rosa Rauschen, gefiltert nach IEC268-5, Crestfaktor 6 dB, Dauer 500 Stunden
- (6) AES-Standardlaufzeit von 2 Stunden und IEC-Systemrauschen

Weitere technische Spezifikationen und Anwendungsinformationen finden Sie unter [PRO.BOSE.COM](http://PRO.BOSE.COM).  
Alle technischen Spezifikationen können ohne Vorankündigung geändert werden. 04/2020

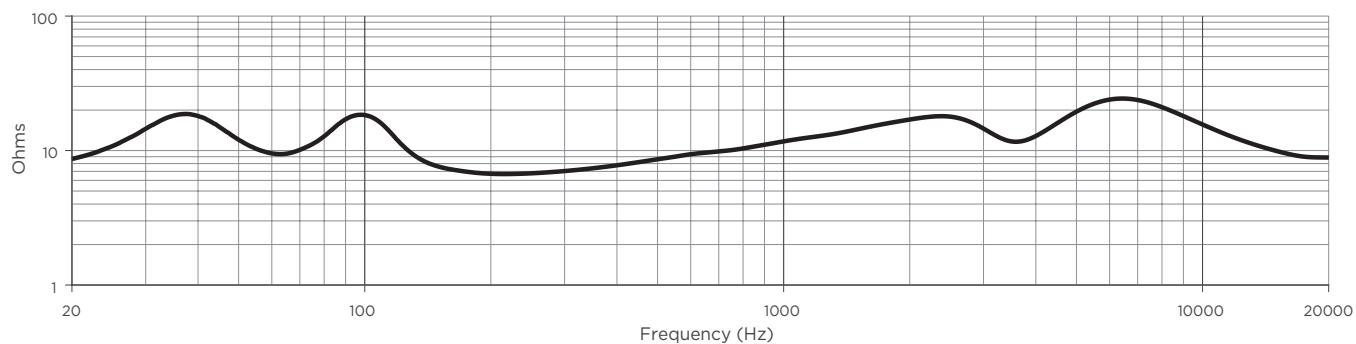
# DesignMax DM8C

## Deckeneinbau-Lautsprecher

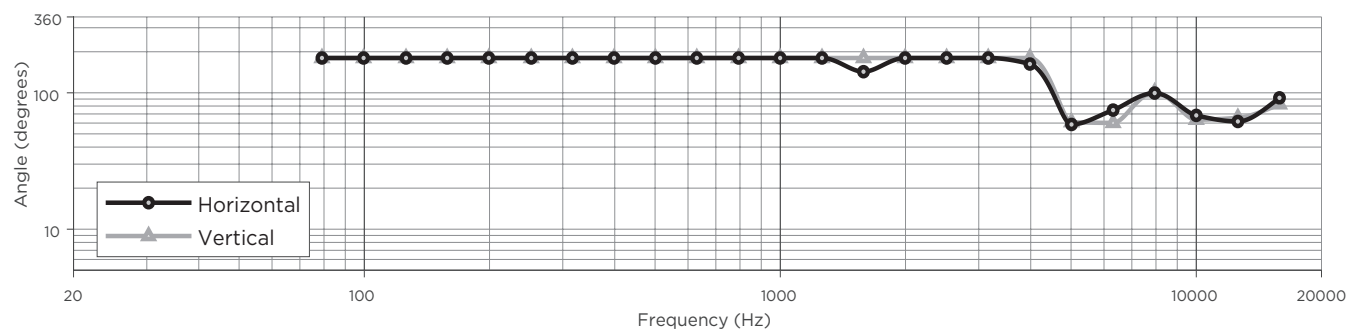
**Frequenzgang bei Achsmessung** (Halbraum ( $2\pi$ ) unter Verwendung der Bose EQ-Einstellungen)



### Impedanz



### Abstrahlwinkel

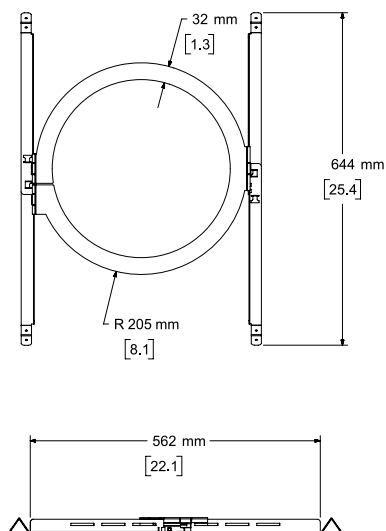
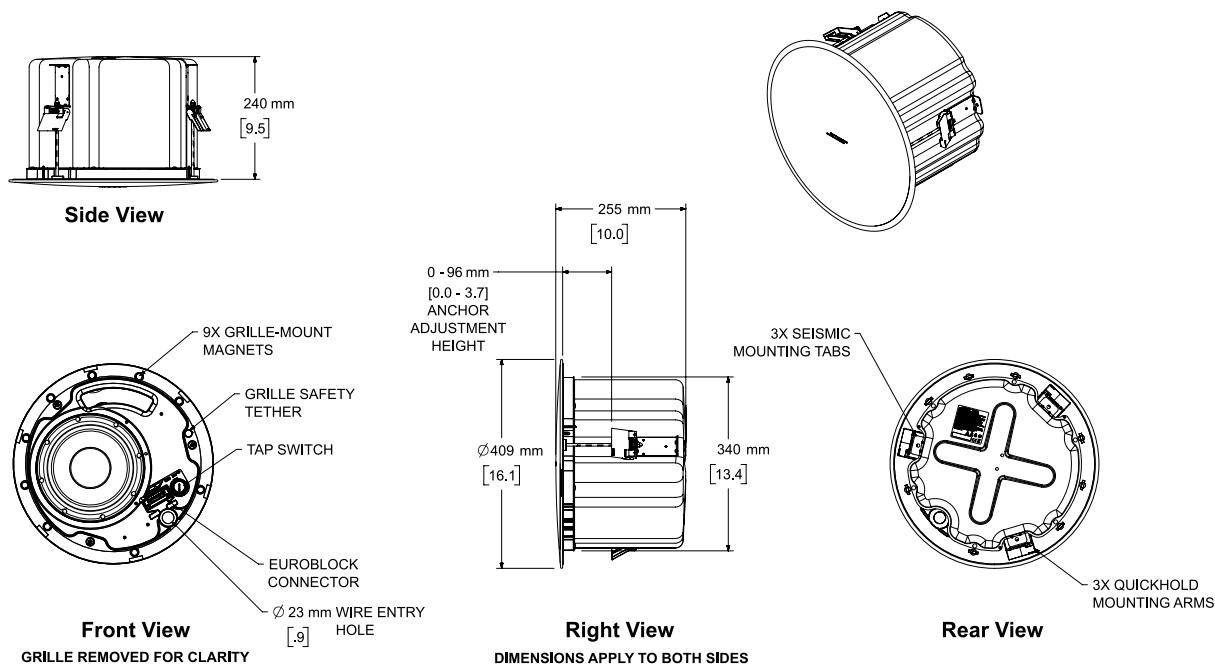


Weitere technische Spezifikationen und Anwendungsinformationen finden Sie unter [PRO.BOSE.COM](http://PRO.BOSE.COM).  
Alle technischen Spezifikationen können ohne Vorankündigung geändert werden. 04/2020

# DesignMax DM8C

## Deckeneinbau-Lautsprecher

### Abmessungen



- NOTES:  
1. DIMENSIONS ARE IN MILLIMETERS OVER INCHES  
2. WEIGHT APPROX 9.6kg [21.1lbs]

Weitere technische Spezifikationen und Anwendungsinformationen finden Sie unter [PRO.BOSE.COM](http://PRO.BOSE.COM).  
Alle technischen Spezifikationen können ohne Vorankündigung geändert werden. 04/2020