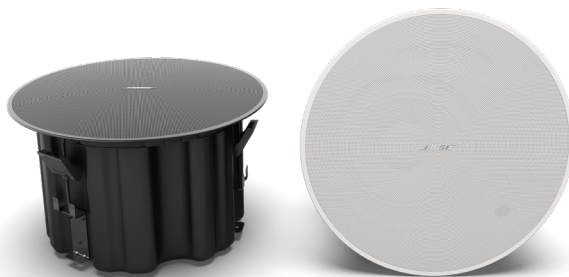


# DesignMax DM8C

## 吸顶扬声器

### 产品概述

150 瓦 DesignMax DM8C 扬声器采用同轴二分频扬声器，打造出适合前景音乐的大声压级，非凡美感可与任何商业音响应用相得益彰。DM8C 配有含有二分频 8 英寸低音单元和中央发声的同轴 1 英寸压缩单元，可提供 52 Hz - 20 kHz 的覆盖范围。DM8C 吸顶扬声器可通过 QuickHold 安装臂轻松安装。



### 关键特性

组合 DesignMax 型号以匹配各类设计，无论大小，从 2 英寸的小巧型号到 8 英寸高 SPL 压缩单元扬声器，再到户外安装型号选项，12 种扬声器可任意混搭。

利用同轴二分频扬声器打造饱满低音和清晰的高音，无需 DSP 和均衡器。为了获得出色音质，可使用特定 Bose DSP 和功放来启用 Bose 扬声器均衡和 SmartBass 处理功能，这样在任何音量下都可以扩展性能和响应。

外形优雅可与各类房间设计融为一体，扬声器采用几乎无边框的网罩（提供黑色款和白色款）以及可拆卸的徽标。

借助专利 QuickHold 安装系统缩短安装时间，同时也可减少应力、麻烦和产品损坏的几率。

轻松安装符合行业标准的配件，所有型号均随附 Euroblock 连接器；吸顶扬声器随附广受好评的后盖、桥板和前接入式音频接线，使安装和故障排除变得更轻松。

提供高 SPL，以满足高要求的应用场合，包括舞厅、广场和会议中心等高天花板场地。

### 技术规格

单个扬声器性能		
频率响应 (-3 dB) <sup>(1)</sup>	60 - 20,000 Hz	
频率范围 (-10 dB) <sup>(1)</sup>	52 - 20,000 Hz	
标称覆盖角度 (1 - 4 kHz)	135° 锥形	
标称覆盖角度 (1 - 10 kHz)	120° 锥形	
	<b>AES 组件测试<sup>(4)</sup></b>	<b>Bose 延长生命周期测试<sup>(5)</sup></b>
功率处理能力，长时连续	150 W	125 W
功率处理能力，峰值	600 W	500 W
灵敏度 (SPL/ 1W @ 1 m) <sup>(2)</sup>	91 dB	91 dB
距离为 1 米时计算的最大 SPL <sup>(3)</sup>	113 dB	112 dB
距离为 1 米时计算的最大 SPL，峰值	119 dB	118 dB
分频器	1.5 kHz (无源二分频)	
扬声器 EQ	不需要，提供 Bose EQ 音质和 SmartBass 处理	
推荐高通保护	48 Hz，建议 24 dB/倍频程滤波器	
过载保护	通过自动复位降低电阻器网络功率	
变压器抽头	70V: 2.5、5、10、20、40、80 W、旁通 100V: 5、10、20、40、80 W、旁通	
扬声器单元		
低频	1 个 8 英寸低音单元 (203 毫米)	
高频	1 个 1 英寸压缩单元，同轴安装，从中央发射声音 (25 毫米)	
额定阻抗	8 欧姆 (旁通变压器)	

# DesignMax DM8C

## 吸顶扬声器

<b>外观</b>	
外壳材料	工程塑料前障板，带集成式钢制后盖
网罩	磁性吸附穿孔钢板、粉末涂层表面、可喷漆，带安全系带
徽标	可旋转、可拆卸
颜色	黑色：RAL 9005，白色：Bose 白色，类似于 RAL 9003，可喷漆
环境	仅限室内
安全机构	UL-1480A、S5591/UL 认证、符合 UL2043 的通风空间安装标准、NFPA70 和 NFPA90-A、CE 标准
运行温度范围	0 °C 至 50 °C (32 °F 至 122 °F)
端口	Euroblock 6 针接口，环通，安装在前障板上。接受 18 AWG (0.8 平方毫米) 至 14 AWG (2.5 平方毫米) 规格的接线
接线/管道入口	单个顶部进线点允许使用 9.5 毫米 (3/8 英寸) 管道
吊装/壁挂	三 (3) 个 QuickHold 弹簧加载长距离安装臂加上三 (3) 个安全绳位置
产品尺寸 (网罩直径 × 深度)	409 × 255 毫米 (16.1 × 10.0 英寸)
后盖尺寸 (直径 × 深度)	340 × 240 毫米 (13.4 × 9.5 英寸)
切口尺寸[直径]	349 毫米 (13.75 英寸)
天花板最大厚度	76 毫米 (3.0 英寸)
带网罩的扬声器净重	9.6 千克 (21.1 磅)
桥板净重	1.0 千克 (2.2 磅)
装运重量 (单个)	12.7 千克 (28.0 磅)
随附配件	可调节桥板，模板
可选配件	全新结构，螺丝孔型 6 件装
<b>产品代码</b>	
802080-0110	DESIGNMAX DM8C 单个，黑色
802080-0210	DESIGNMAX DM8C 单个，白色

### 脚注

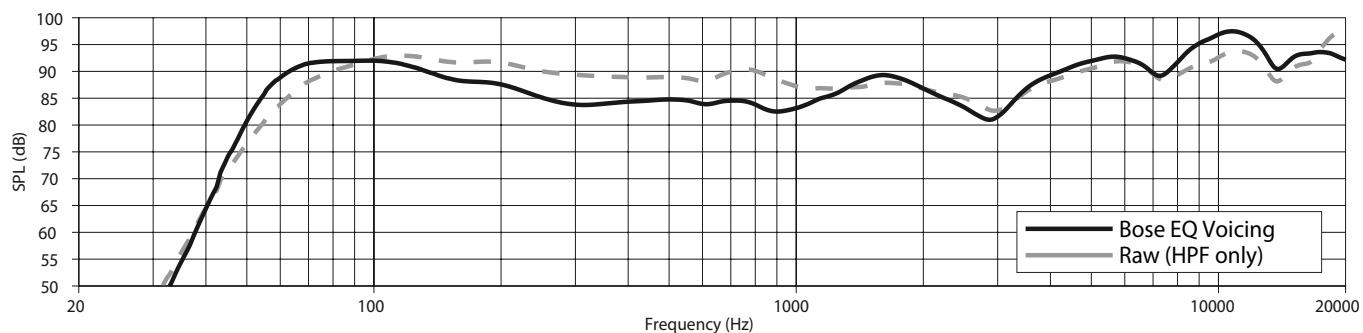
- (1) 频率响应和频率范围是在半空间环境中使用 Bose EQ 音质进行轴上测量所得
- (2) 灵敏度是在半空间环境 (取 100Hz - 10kHz 平均值) 中使用推荐的高通保护进行轴上测量所得
- (3) 最大 SPL 是通过灵敏度和功率处理规格 (不包括功率压缩) 计算得出。
- (4) AES 标准 2 小时持续时间 (IEC 系统噪声)
- (5) Bose 延长生命周期测试: 使用粉红噪声, 经过滤波以满足 IEC268-5, 6-dB 峰值因数, 500 小时持续时间。
- (6) 在全空间条件下测量所得

要了解更多规格和应用信息, 请访问 [PRO.BOSE.COM](http://PRO.BOSE.COM)。  
规格如有更改, 恕不另行通知。2020 年 9 月

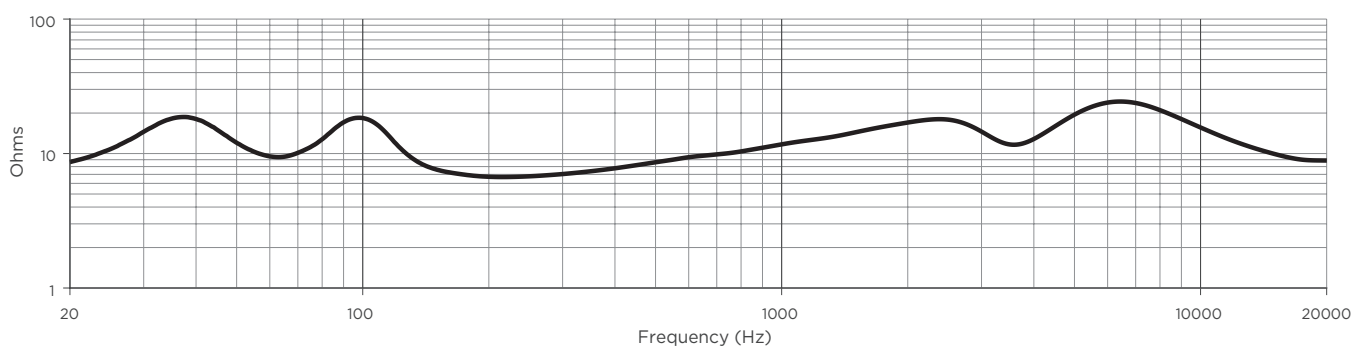
# DesignMax DM8C

## 吸顶扬声器

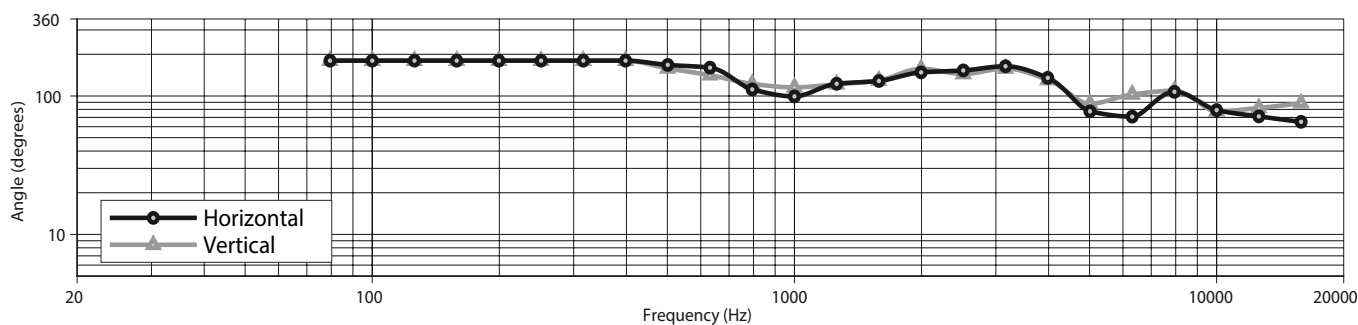
### 轴上频率响应



### 阻抗



### 波束宽度<sup>6</sup>

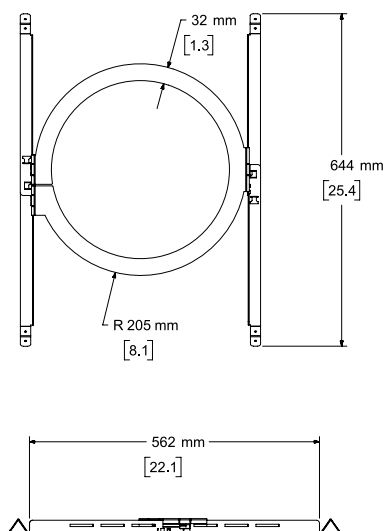
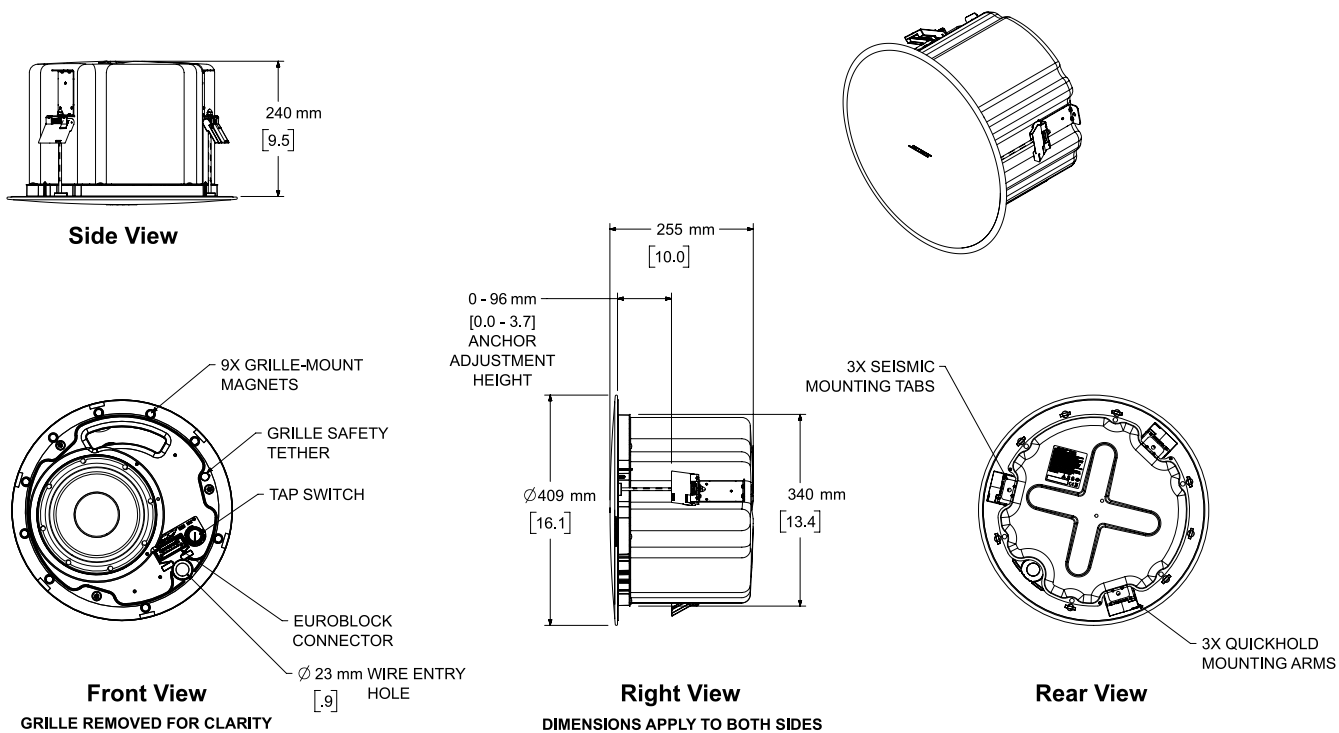


要了解更多规格和应用信息，请访问 [PRO.BOSE.COM](http://PRO.BOSE.COM)。  
规格如有更改，恕不另行通知。2020年9月

# DesignMax DM8C

## 吸顶扬声器

### 尺寸



- NOTES:
1. DIMENSIONS ARE IN MILLIMETERS OVER INCHES
  2. WEIGHT APPROX 9.6kg [21.1lbs]