

# DesignMax DM8S

## 壁装扬声器

### 产品概述

150 瓦 DesignMax DM8S 扬声器采用同轴二分频扬声器，打造出适合前景音乐的大声压级，非凡美感可与任何商业音响应用相得益彰。DM8S 含有二分频 8 英寸低音单元和中央发声的同轴 1 英寸压缩单元，可提供 52 Hz - 20 kHz 的覆盖范围。DM8S 是壁装扬声器，可锁定在隐藏式 QuickHold U 型支架上，以实现快速且牢固地安装。



### 关键特性

组合 **DesignMax** 型号以匹配各类设计，无论大小，从 2 英寸的小巧型号到 8 英寸高 SPL 压缩单元扬声器，再到户外安装型号选项，12 种扬声器可任意混搭。

利用同轴二分频扬声器**打造饱满低音和清晰的高音**，无需 DSP 和均衡器。为了获得出色音质，可使用特定 Bose DSP 和功放来启用 Bose 扬声器均衡和 SmartBass 处理功能，这样在任何音量下都可以扩展性能和响应。

外形优雅可与**各类房间设计融为一体**，扬声器采用几乎无边框的网罩（提供黑色款和白色款）以及可拆卸的徽标。

借助专利 QuickHold 安装系统**缩短安装时间**，同时也可减少应力、麻烦和产品损坏的几率。

**轻松安装符合行业标准的配件**，所有型号均随附 Euroblock 连接器；吸顶扬声器随附广受好评的后盖、桥板和前接入式音频接线，使安装和故障排除变得更轻松。

**提供高 SPL**，以带来清晰的前景音乐。

### 技术规格

单个扬声器性能		
频率响应 (-3 dB) <sup>(1)</sup>	60 - 20,000 Hz	
频率范围 (-10 dB) <sup>(1)</sup>	52 - 20,000 Hz	
标称覆盖角度 (1 - 4 kHz)	130° 锥形	
标称覆盖角度 (1 - 10 kHz)	115° 锥形	
	<b>AES 组件测试<sup>(4)</sup></b>	<b>Bose 延长生命周期测试<sup>(5)</sup></b>
功率处理能力，长时连续	150 W	125 W
功率处理能力，峰值	600 W	500 W
灵敏度 (SPL/ 1W @ 1m) <sup>(2)</sup>	93 dB	93 dB
距离为 1 米时计算的最大 SPL <sup>(3)</sup>	115 dB	114 dB
距离为 1 米时计算的最大 SPL，峰值	121 dB	120 dB
分频器	1.5 kHz (无源二分频)	
扬声器 EQ	不需要，提供 Bose EQ 音质和 SmartBass 处理	
推荐高通保护	48 Hz，建议 24 dB/倍频程滤波器	
过载保护	通过自动复位降低电阻器网络功率	
变压器抽头	70V: 2.5、5、10、20、40、80 W、旁通 100V: 5、10、20、40、80 W、旁通	
扬声器单元		
低频	1 个 8 英寸低音单元 (203 毫米)	
高频	1 个 1 英寸压缩单元，同轴安装，从中央发射声音 (25 毫米)	
额定阻抗	8 欧姆 (旁通变压器)	

# DesignMax DM8S

## 壁装扬声器

外观	
外壳材料	工程塑料，高防紫外线褪色
支架材料	粉末涂层钢板
网罩	磁性吸附穿孔钢板、粉末涂层表面、可喷漆、抗破坏设计，随附安全系带
徽标	可旋转、可拆卸
颜色	黑色：Ral 9005，白色：Bose 白色，类似于 RAL 9003，可喷漆
环境	仅限室内
安全机构	UL-1480A、S5591/UL 认证、符合 NFPA70、CE 标准
运行温度范围	0 °C 至 50 °C (32 °F 至 122 °F)
端口	Euroblock 6 针接口，环通，安装在后部。接受 18 AWG (0.8 平方毫米) 至 14 AWG (2.5 平方毫米) 规格的接线
吊装/壁挂	QuickHold 安装系统，随附 U 型支架
	4 个预设安装角度：0°、15°、30°、45°，用于壁装或吸顶
	两 (2) 个后部 M8 螺钉插件，适合与可选双轴墙架一起使用，和一 (1) 个后部 M8 螺钉，用于安全系带连接
尺寸 (高 × 宽 × 深)	395 × 249 × 255 毫米 (15.6 × 9.8 × 10.0 英寸)
尺寸 (高 × 宽 × 深)，带支架	395 × 249 × 272 毫米 (15.6 × 9.8 × 10.7 英寸)
带网罩的扬声器净重	10.3 千克 (22.8 磅)
装运重量 (单个)	13.2 千克 (29.0 磅)
随附配件	U 型支架，粉末涂层钢板
可选配件	双轴墙架
产品代码	
801332-0110	DESIGNMAX DM8S 单个，黑色
801332-0210	DESIGNMAX DM8S 单个，白色

### 脚注

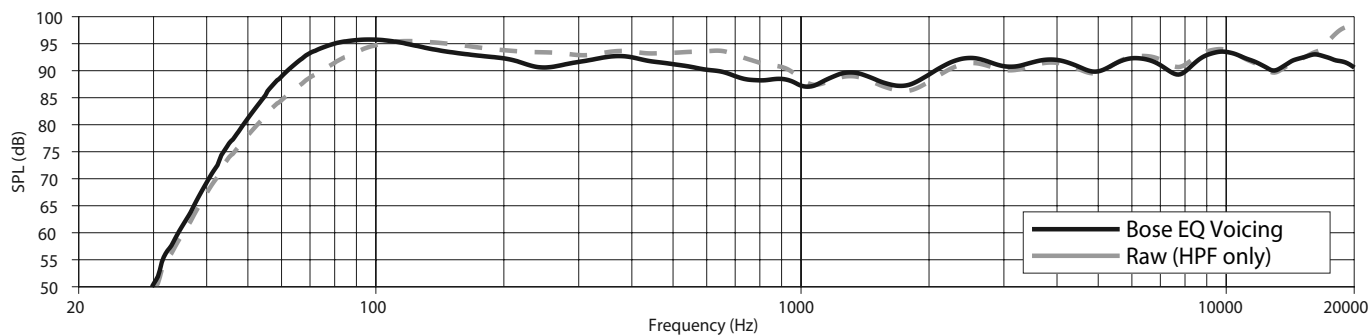
- (1) 频率响应和频率范围是在半空间环境中使用 Bose EQ 音质进行轴上测量所得
- (2) 灵敏度是在半空间环境 (取 100Hz - 10kHz 平均值) 中使用推荐的高通保护进行轴上测量所得
- (3) 通过灵敏度和功率处理规格 (不包括功率压缩) 计算得出的最大 SPL
- (4) AES 标准 2 小时持续时间 (IEC 系统噪声)
- (5) Bose 延长生命周期测试: 使用粉红噪声, 经过滤波以满足 IEC268-5, 6-dB 峰值因数, 500 小时持续时间
- (6) 在全空间环境中测量所得

要了解更多规格和应用信息, 请访问 [PRO.BOSE.COM](http://PRO.BOSE.COM)。  
规格如有更改, 恕不另行通知。2020 年 9 月

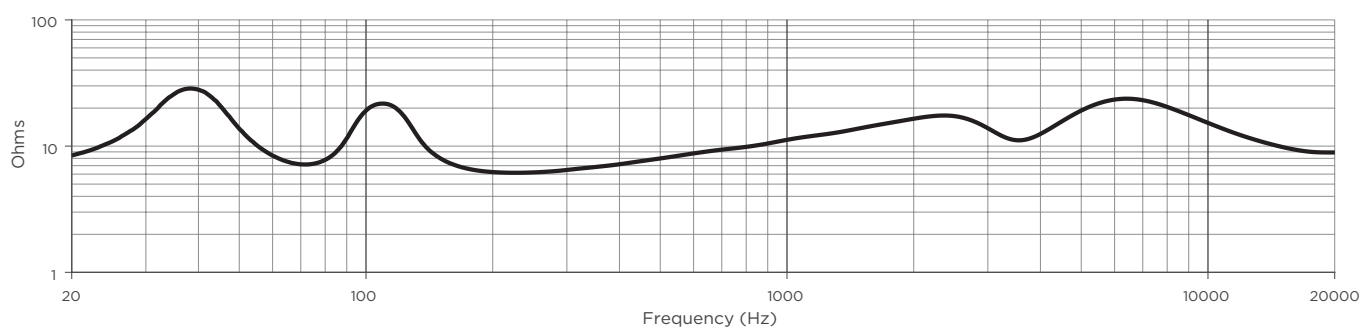
# DesignMax DM8S

## 壁装扬声器

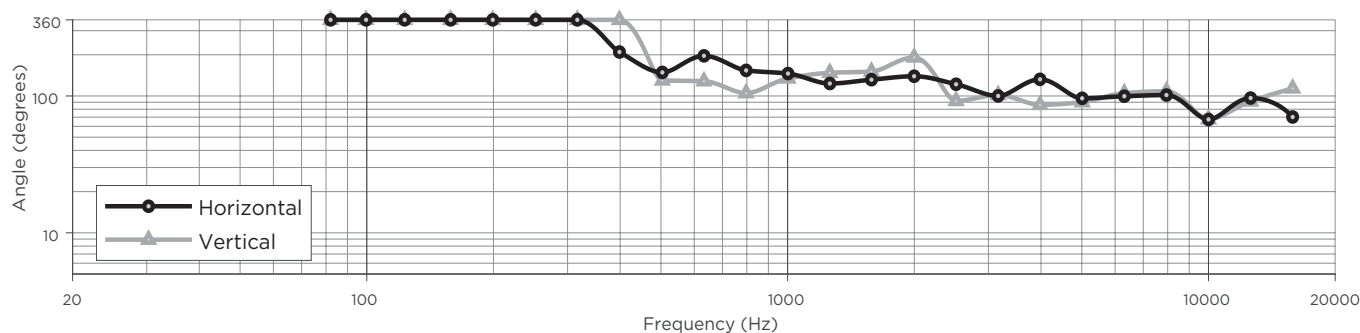
### 轴上频率响应



### 阻抗



### 波束宽度<sup>6</sup>

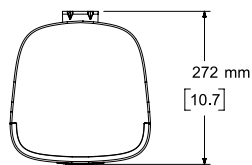


要了解更多规格和应用信息，请访问 [PRO.BOSE.COM](http://PRO.BOSE.COM)。  
规格如有更改，恕不另行通知。2020年9月

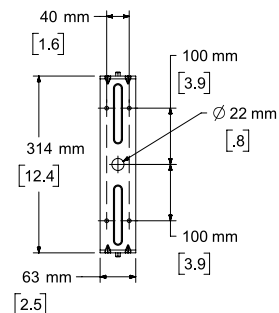
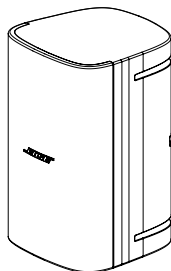
# DesignMax DM8S

## 壁装扬声器

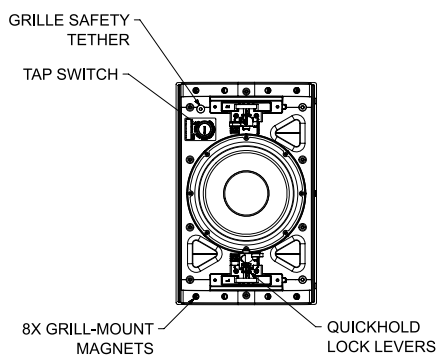
### 尺寸



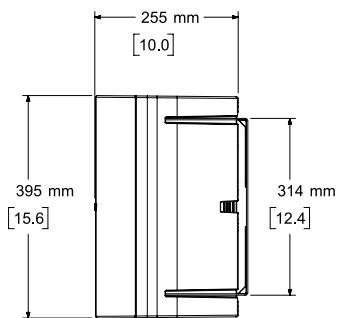
**Top View**



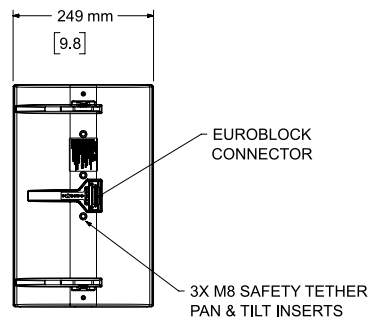
**Rear View  
BRACKET ONLY**



**Front View  
GRILLE REMOVED FOR CLARITY**



**Right View  
DIMENSIONS APPLY TO BOTH SIDES**



**Rear View  
BRACKET REMOVED FOR CLARITY**

**NOTES:**

1. DIMENSIONS ARE IN MILLIMETERS OVER INCHES
2. WEIGHT APPROX 10.3kg [22.8lbs] (SPEAKER ONLY)  
WEIGHT W/BRACKET APPROX 11.3kg [24.9lbs]