

F1 Model 812 Passive 无源版

可调指向性阵列扬声器

BOSE®

TECHNICAL DATA SHEET

主要特性

- FLEX 阵列 - Bose® 独有的障板可调设计, 可设置为四种独特角度涵盖模式, 用户可根据使用需要选择最佳的覆盖模式。
- 8 个中 / 高频单元组成线性阵列 - 垂直排列的八个中 / 高频阵列单元, 各个单元安装在定制波导管上, 提供宽广和均匀的声场覆盖。
- 12 英寸低频单元 - 高性能的低频单元可提供强劲的低频输出。
- 125 分贝 (峰值 声压级) - 满足前景音乐和需要强劲声音的场合。
- 47 HZ-20KHZ (频率范围) - 在中等音乐需求的场合, 无需配置重低音箱。
- 箱体坚固 - 配有六个 M8 螺纹嵌孔, 可结合全套 可选安装附件使用。
- 集成式支杆安装 - 可配合标准扬声器三脚架使用。



产品概述

Bose® F1 Model 812 Passive 可调指向性阵列扬声器是采用可调指向性阵列, 垂直覆盖模式可控的小型全频声音增强型扬声器。仅需简单地将阵列障板推入或拉出至特定位置, 即可设置出水平、C 形、J 形或倒 J 形四种覆盖模式, 因此, 您可以根据不同的环境和安装位置定制扬声器的垂直覆盖范围。

这款扬声器采用了可调指向性阵列, 具有八个高输出的中 / 高音单元、一个 12 英寸的高功率低音单元、47 赫兹的低频率范围以及较低的分频点设计, 在提供高声压级的同时可保持语言和低频的清晰度。F1 Model 812 Passive 无源版主要适用于中小规模室内安装, 也可用作便携式设备。

技术参数

系统性能		
系统类型	无源, 二路, 需要 Bose EQ	
频率响应 (+/-3 dB) ¹	56 Hz - 16 kHz	
频率范围 (-10 dB) ¹	47 Hz - 20 kHz	
标称覆盖范围 (H x V)	100° H x 40° V (C 形) 分频类型	700 Hz, 无源分频网络
	Bose 扩展生命周期测试³	AES 扬声器单元测试⁴
功率处理, 长期持续	300 W	600 W
功率处理, 峰值	1200 W	2400 W
灵敏度 (SPL / 1 W, 1 m 时)	95 dB SPL	95 dB SPL
最大声压级 @ 1 m ² 计算值	119 dB SPL	122 dB SPL
最大声压级 @ 1 m, 峰值 ² 计算值	125 dB SPL	128 dB SPL
扬声器单元		
驱动单元	8 只 2.25" 中高单元; 1 只 12" 低频单元	
标称阻抗	8 Ω	
物理参数		
网罩	粉末涂层的钢制孔状网罩	
环境	仅限室内使用	
连接插头	2 个并联 Neutrik® NL4 连接插头, 两组正负极裸线接线端子。	
吊装 / 安装	6 个 M8 螺纹嵌件, 1 个 1-3/8" (35 mm) 支杆安装	
罩壳	耐冲击复合材料	
尺寸尺寸 (高 x 宽 x 长)	665 mm x 334 mm x 375 mm (26.2" x 13.2" x 14.8")	
净重	21.31 kg (47 lbs)	
装运重量	24.18 kg (53 lbs)	
产品代码		
黑色	374847-0110	

脚注:

- 1 频率响应和范围是在消声环境中按推荐 EQ 进行轴上测量所得。
- 2 使用推荐 EQ 得到的最大 SPL 根据灵敏度和功率技术参数计算而得, 不包含功率压缩。
- 3 Bose 扩展生命周期测试, 采用粉红噪声, IEC268-5 滤波, 6 分贝峰值因数, 500 小时持续时间。
- 4 AES 标准 2 小时持续时间, 含 IEC 系统噪声。

F1 Model 812 Passive 无源版

可调指向性阵列扬声器

BOSE

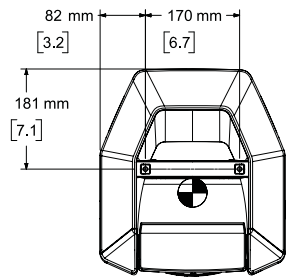
TECHNICAL DATA SHEET

控制面板示意图

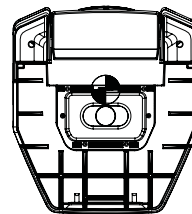
1. 接线端子 - 2 组正负极 裸线接头。
2. 连接插头 - 2 个并联 Neutrik® NL4



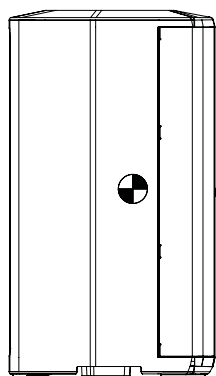
机械图



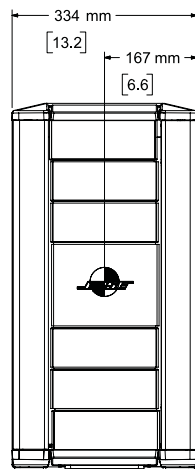
顶视图



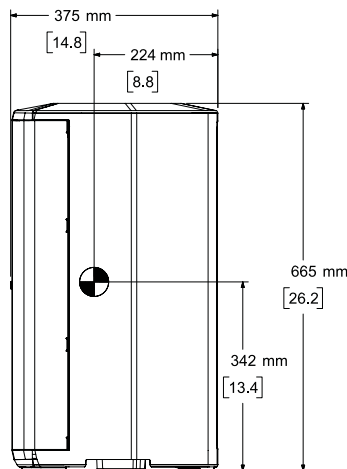
底视图



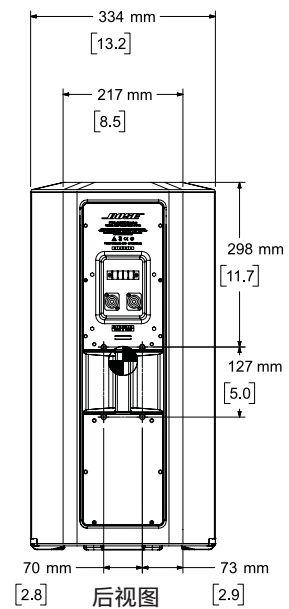
左视图



前视图



右视图



后视图