

# Bose Videobar VB1 音视频一体机

## 一体化 USB 会议设备



### 产品概述

Bose Videobar VB1 音视频一体机是一款一体化 USB 会议设备，可为中小型会议区域（从小型会议空间到中型会议室）提供优质音频和视频。看得清晰，听得明白、理解得透彻。六个波束控制麦克风自动聚焦室内的人声、拒绝噪声。4K 超高清摄像头，带自动调焦功能，提供清晰的视频，让远程参与者感觉仿佛置身于会议室内。专有的 Bose 音质支持多媒体演示，播放蓝牙音频，确保通话音质自然。“单线连接”意味着无需在桌面上使用单独的音频和视频线缆，让桌面更加整洁有序。无论是早晨的快速签到会，还是持续整个下午的研讨会，Bose Videobar VB1 音视频一体机都可以帮助你们群策群力，视听沟通畅通无阻，从而更有效地工作。

### 关键特性

通过无需过多设置的一体化解决方案，提供优质的音频和视频性能，**为所有与会者带来非凡的 Bose 体验**

**六个波束控制麦克风可主动拾取人声、拒绝噪声，让对话更加自然；**自动均衡功能可为所有参与者提供优化的音频

**4K 超高清摄像头让视频画面更清晰、沟通更顺畅，**其自动调焦功能使每个人都能看清演示者、白板、活动挂图或其他室内物品，营造出身处一室的效果

**为常见的统一通信平台增强视频和音频性能，**如 Microsoft Teams、Google Meet、Zoom 等

**优质音频支持多媒体演示，**Bose 专有扬声器单元可通过 USB 连接的笔记本电脑或无线蓝牙设备提供均匀覆盖整个房间的声音  
单线连接消除杂乱，优雅的薄型设计可衬托房间，提高美观度，**带来整洁的会议体验**

**使用随附的台式支架和壁挂套件或可选的泥环安装配件和显示屏安装套件，以多种方式轻松安装**

**连接到现有的网络基础架构，**使安装和故障排除更快速，并允许远程更新、管理和监控

**可使用 Bose Work Configuration 配置软件轻松配置，**既有应用程序，也可通过 Web 浏览器配置；使用 Bose Work Management 管理软件远程管理，可显示实时状态，并可轻松执行单台设备或整个系统的更改

**使用 Bose Work 移动应用程序从智能手机实时控制，**轻松调节音量、静音、平移、倾斜、变焦、变焦预设和蓝牙配对

**通过蓝牙连接轻松连接到智能手机，**用作独立的扬声器电话或无线传输音乐

# Bose Videobar VB1 音视频一体机

## 一体化 USB 会议设备

### 技术规格

<b>扬声器阵列</b>	
配置	立体声扬声器，倒相箱体
功放功率	每通道 20 W，频率范围内小于 0.3% 的失真
频率响应 (-10 dB)	85 - 20,000 Hz
距离为 1 米时的最大 SPL	89 dB (IEC 60268-5, 单通道输入, 墙面安装)
<b>麦克风阵列</b>	
配置	6 个麦克风
频率响应 ( $\pm 3$ dB)	20 - 15,000 Hz
拾音范围	6.0 米 (19.7 英尺)
技术	静态和自适应动态波束形成、3 个遮蔽区、立体声声学回声消除 (AEC)、数字噪声抑制
<b>摄像头和视频</b>	
视场角 (FOV)	123° 对角线 $\times$ 115° 水平 $\times$ 81° 垂直
图像传感器	8 MP
对焦距离	0.5 米 (1.6 英尺) 至 $\infty$
镜头	高达 5 倍数码变焦、可拆卸摄像头保护盖 (随附)
定位	自动调焦功能或手动旋转及变焦 (PTZ)，带 3 个可配置的预设 (Home、1、2)
处理	自动白平衡，自动亮度，数字降噪
USB 视频类别 (UVC)	v1.1
支持的视频分辨率	UHD 2160p (4K)、1080p、720p、960 $\times$ 480、848 $\times$ 480、640 $\times$ 480、640 $\times$ 360、432 $\times$ 240 (30 fps)
视频编码	H.264, M-JPEG
<b>连接</b>	
USB	USB Type-C® 用于连接计算机 (带 DisplayLink) (USB 3.0 UAC、UVC、HID)
网络	有线: RJ-45, 1 Gbps 以太网 (IEEE 802.3) 无线: Wi-Fi 802.11ac
蓝牙	蓝牙 4.2 HSP、A2DP、AVRCP、BLE
显示	HDMI 1.4b 和 2.1 输出 (从主机到显示器)
模拟音频	立体声 3.5 毫米 (1/8 英寸) 输入
通用控制	2 针 Euroblock 输入
电源	带本地电源线的外部电源 (随附) 输入: 110-240 VAC, 50/60 Hz, 1.5 A 最大 输出: 24 VDC, 1.875 A
<b>软件应用程序</b>	
控制/配置	Bose Work Configuration 配置软件 (适用于 Windows 和 macOS 或通过 Web 浏览器使用) Bose Work Management 管理软件 (适用于 Windows) Bose Work 移动应用程序 (适用于 iOS 和 Android)
<b>系统要求</b>	
操作系统	Windows 7、8.1、或 10 macOS 10.10 或更高版本 Chrome OS (Google Chromebook)

# Bose Videobar VB1 音视频一体机

## 一体化 USB 会议设备

<b>合规性</b>	
安全说明	IEC/UL/EN 60065:2014/A11:2017、IEC/UL/EN 62368-1:2014/A11:2017
EMC	FCC 第 15B 部分 B 类、ICES-003 B 类、CISPR 13、EN55032 B 类、EN55035、EN61000-3-2、EN61000-3-3、BSMI CNS13439
Wi-Fi 和蓝牙	FCC 第 15C 部分、RSS-GEN、RSS-247、RSS-102、EN300328、EN301893、EN301489
环境	RoHS
<b>外观</b>	
运行温度	0°C 至 40°C (32°F 至 104°F)，90% 非冷凝湿度
存储温度	-40°C 至 70°C (-40°F 至 158°F)，93% 相对湿度
安装	台式支架，带 Kensington 锁槽和相关安装配件（随附） 壁挂支架，带相关安装配件（随附） 显示屏安装套件（可选） 泥环安装配件（可选）
产品尺寸 (宽 × 高 × 深)	686 毫米 × 48 毫米 × 96 毫米 (27.0 英寸 × 1.9 英寸 × 3.8 英寸)
净重	2.5 千克 (5.6 磅)
装运重量	5.4 千克 (12.0 磅)
随附配件	Bose Videobar VB1 音视频一体机 HDMI 2.0 线缆，1.5 米 (4.9 英尺) USB-C® 2.0 线缆，5.0 米 (16.5 英尺) 红外遥控器，带 2 节 AAA 电池 带安装配件的壁挂支架 带相关配件的台式支架 带本地电源线的电源 带安装硬件的线缆管理套件 摄像头保护盖 USB-A 至 C 适配器 2 针 Euroblock 接口 快速入门指南、桌面安装指南、壁挂安装指南、安全说明
可选配件	显示屏安装套件 直角 USB 3.1 线缆，2.0 米 (6.5 英尺) 泥环安装配件
<b>产品代码</b>	
842415-1110	Videobar VB1 音视频一体机，120V，美国
842415-2110	Videobar VB1 音视频一体机，230V，欧盟
842415-3110	Videobar VB1 音视频一体机，100V，日本
842415-4110	Videobar VB1 音视频一体机，240V，英国
842415-5110	Videobar VB1 音视频一体机，240V，澳大利亚
842416-0110	Videobar VB1 音视频一体机，中国大陆
842888-0010	显示屏安装支架
843944-0010	2 米 USB 3.1 线缆
861846-0010	泥环安装配件

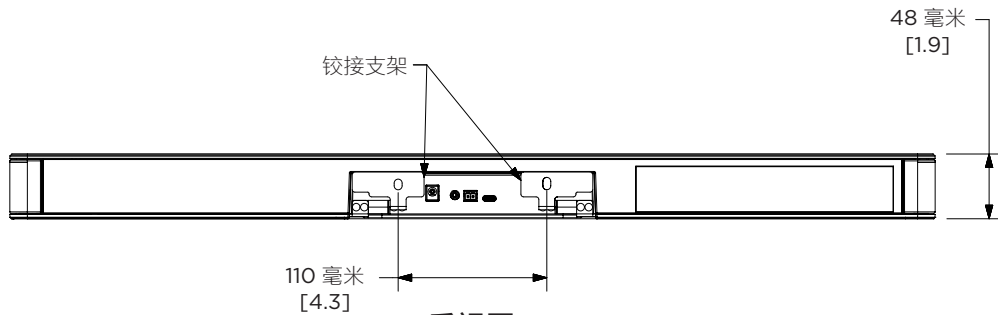
# Bose Videobar VB1 音视频一体机

## 一体化 USB 会议设备

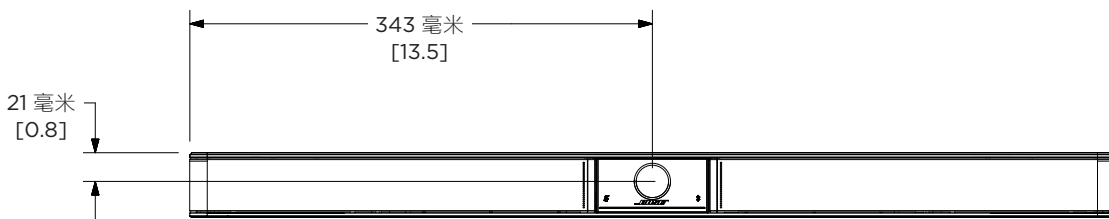
### 尺寸



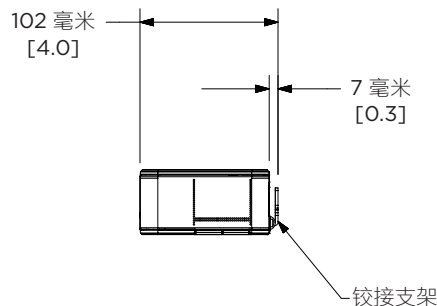
顶视图



后视图



正视图



右视图

尺寸适用于两侧

Bose 和 Bose Work 是 Bose Corporation 的商标。Android、Chrome、Chromebook、Hangouts 和其他标记是 Google LLC 的商标。Bluetooth® (蓝牙) 文字标记和徽标是 Bluetooth SIG, Inc. 所拥有的注册商标。Bose Corporation 对上述标记的任何使用都须遵守许可规定。DisplayLink® 是 DisplayLink Corp. 在欧盟、美国和其他国家/地区的注册商标。术语 HDMI 和 HDMI High-Definition Multimedia Interface 以及 HDMI 徽标是 HDMI Licensing Administrator, Inc. 的商标或注册商标。macOS 是 Apple Inc. 的商标。USB Type-C® 和 USB-C® 是 USB Implementers Forum 的注册商标，仅适用于基于和符合 USB Type-C® 线缆和接口规格的产品。Wi-Fi 是 Wi-Fi Alliance® 的注册商标。Zoom 是 Zoom Video Communications, Inc. 的商标。其他所有商标均是其各自所有者的财产。

要了解更多规格和应用信息，请访问 [PRO.BOSE.COM](http://PRO.BOSE.COM)。  
规格如有更改，恕不另行通知。2021 年 1 月